

## JTY-GD-2412/24E 点型光电感烟火灾探测器

JTY-GD-2412/24E型四线制光电感烟火灾探测器配备了先进微处理器，灵敏度高，提供继电器输出，便于接入第三方系统。

### 产品描述

西安盛赛尔电子有限公司研发生产的JTY-GD-2412/24E型火灾探测器，是一种四线制光电感烟火灾探测器。

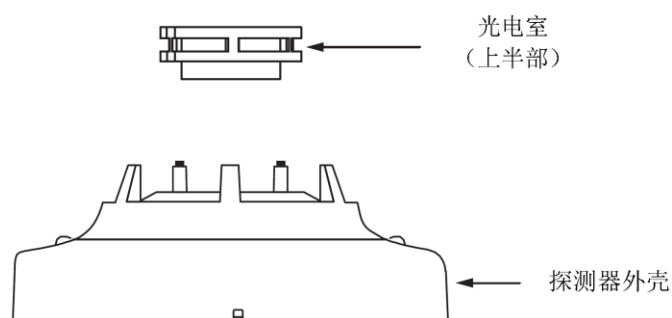
该探测器除采用现代工艺技术的光电探测室外还含有一个先进的微处理器。处理器可在因探测室受污染而致使探测器灵敏度失调的情况下，会自动将探测器灵敏度调回出厂时的设置。为了确保探测器此功能正常运行，通电后不允许打开探测室进行清洁、维护或者更换探测室/防虫网。如有需要，必须在现场更换探测室/防虫网。

此类探测器是为开放式区域提供保护而设计的。探测器采用预先接入系统的底座，使探测器易于安装或拆卸。采用具有喇叭头自钻功能的紧固钉使底座的安装变得格外简单。



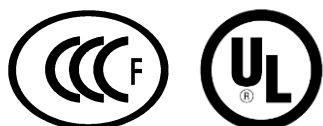
### 维护保养

- 逆时针旋转，卸下探测器上盖；
- 用吸尘器清理外壳的灰尘杂质；
- 拧开光电室并在其一半的位置处举起；
- 用吸尘器清理探测室两面的灰尘杂质；
- 清洁完后，将光电室顶部的箭头对准探测器上盖的箭头，压直至其就位；
- 将探测器上盖放在探测室上，顺时针旋转直至锁定就位。
- 将探测器重新装好，然后进行测试。



\*产品使用终结报废后或者使用过程中更换下来的零部件，请按照国家或者当地对电子产品废弃物的处理办法处置，请勿丢弃。

### 认证信息



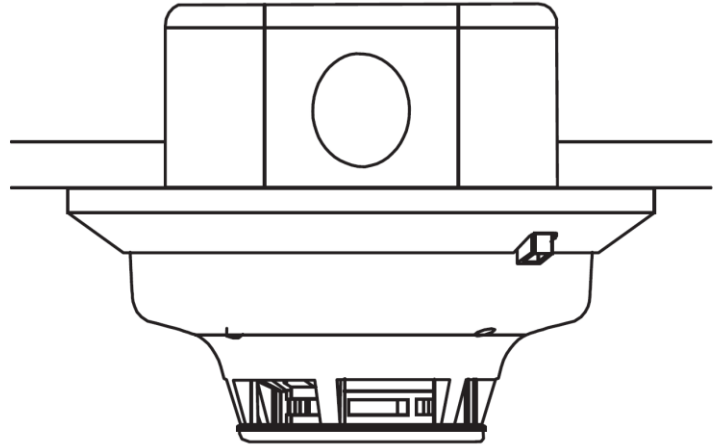
## 安装示意图及注意事项

本探测器与其配套底座可按以下方式安装：

- 装入一个组合的预埋盒内，或
- 装入89mm或100mm宽的八角形预埋盒内，或
- 用一装饰圈接入100mm见方的预埋盒内，或
- 直接安装或用专用工具将其固定在天花板上。

勿将探测器安装在下列场所：

- 在或接近燃烧颗粒经常存在的地方，如：厨房、车库（废气排放）、火炉、热水器或加油器附近等；
- 太冷或太热的地方；
- 潮湿或湿度较大的地方，或靠近安装淋浴装置的浴室；
- 聚满灰尘、肮脏或昆虫滋生的地方；
- 接近空气流通或排风畅通的地方。因为空调、加热器，风扇或气流通风口会驱散进入探测器的烟雾。



\*本型号探测器属四线制探测器，它只能与四线制底座配套使用。安装时，必须确保所用底座为四线制底座。

\*本型号探测器不能与防护装置配套使用，除非这种配套已经经过评估且证明适用于防护目的，方可使用。

## 性能参数

正常系统供电电压	12/24 Volts,无极性
最小	8.5 Volts
最大	35 Volts
最大纹波电压	30% 峰峰值
最大静态电流	50 $\mu$ A
最大报警电流	20mA 12 Volt 系统
报警触点容量	0.5Amp @ 30 VAC/DC
报警复位时间	0.3 sec
上电时间	15 sec
工作温度范围	GB: -10°C to 55°C ; UL: 0°C to 49°C
工作湿度范围	5% to 95% RH, 无凝结
贮存温度范围	-20°C to 70°C
直径	135mm (含底座)
高度	51mm (含底座)
重量	约179g
执行标准	GB4715-2005 & UL268

## 订购信息

产品型号	产品描述	最小购买量
JTY-GD-2412/24E	点型光电感烟火灾探测器	个