

JTWB-OD-8600 棒状定温探测器



产品描述

JTWB-OD-8600棒状定温感温探测器可作为温度报警设备安装在监控区域中。

该探测器在环境温度达到设定温度时发出报警信号，不受环境升温速率的影响。在火灾报警系统中可作为一个常开的开关量感温探测器，符合隔爆型要求，产品防护级别达到IP67。

性能参数

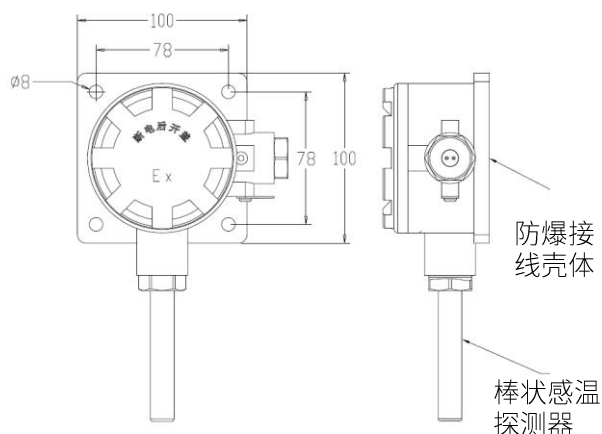
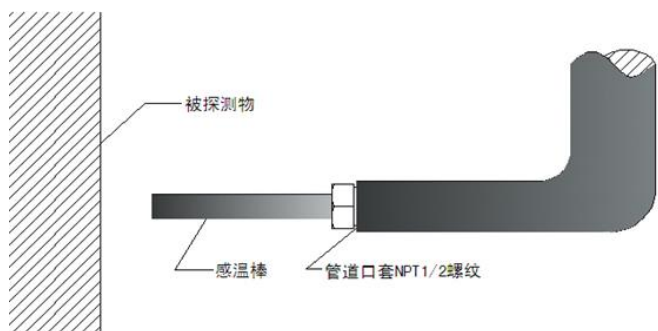
环境温度	-40°C ~ 180°C	
电气指标	电压	电流
	6~125VAC	5A
	6~25VDC	1A
	125VDC	0.5A
防爆等级	隔爆型，ExdIICT6	
防护等级	IP67	
全长	111mm	
直径	14 mm	
装配螺纹	NPT½"，螺纹总长度25mm	

安装条件

- 响应迅速，当周围空气温度到达设定值时可立即动作；
- 消除误报警，对瞬间的温度波动不响应；应用范围广，可适用于各种不适宜使用传统感温探测器的恶劣环境；
- 监控环境温度恢复正常后，探测器自动恢复为正常状态，无需替换探测器；
- 产品为隔爆设计，防护级别达到IP67，坚固耐用。



安装示意图



订购信息

订单型号	产品描述	单位
JTWB-OD-8600/135	棒状定温感温探测器, 135°F (57°C) 防爆安装型	个
JTWB-OD-8600/149	棒状定温感温探测器, 149°F (65°C) 防爆安装型	个
JTWB-OD-8600/158	棒状定温感温探测器, 158°F (70°C) 防爆安装型	个
JTWB-OD-8600/176	棒状定温感温探测器, 176°F (80°C) 防爆安装型	个
JTWB-OD-8600/185	棒状定温感温探测器, 185°F (85°C) 防爆安装型	个
JTWB-OD-8600/194	棒状定温感温探测器, 194°F (90°C) 防爆安装型	个
JTWB-OD-8600/199	棒状定温感温探测器, 199°F (93°C) 防爆安装型	个
JTWB-OD-8600/205	棒状定温感温探测器, 205°F (96°C) 防爆安装型	个
JTWB-OD-8600/221	棒状定温感温探测器, 221°F (105°C) 防爆安装型	个
JTWB-OD-8600/239	棒状定温感温探测器, 239°F (115°C) 防爆安装型	个
JTWB-OD-8600/248	棒状定温感温探测器, 248°F (120°C) 防爆安装型	个
JTWB-OD-8600/257	棒状定温感温探测器, 257°F (125°C) 防爆安装型	个
JTWB-OD-8600/266	棒状定温感温探测器, 266°F (130°C) 防爆安装型	个
JTWB-OD-8600/284	棒状定温感温探测器, 284°F (140°C) 防爆安装型	个
JTWB-OD-8600/302	棒状定温感温探测器, 302°F (150°C) 防爆安装型	个
JTWB-OD-8600/325	棒状定温感温探测器, 325°F (162°C) 防爆安装型	个
GWB-FBJXH	感温棒配件-防爆接线盒	个