

# P800AEIS P800EXS 防爆声光报警器



## 产品描述

P800AEIS/P800EXS 防爆声光报警器可发出变调声响及光脉冲信号以示火警，光照度不低于75坎德拉，采用24VDC供电，可独立工作。

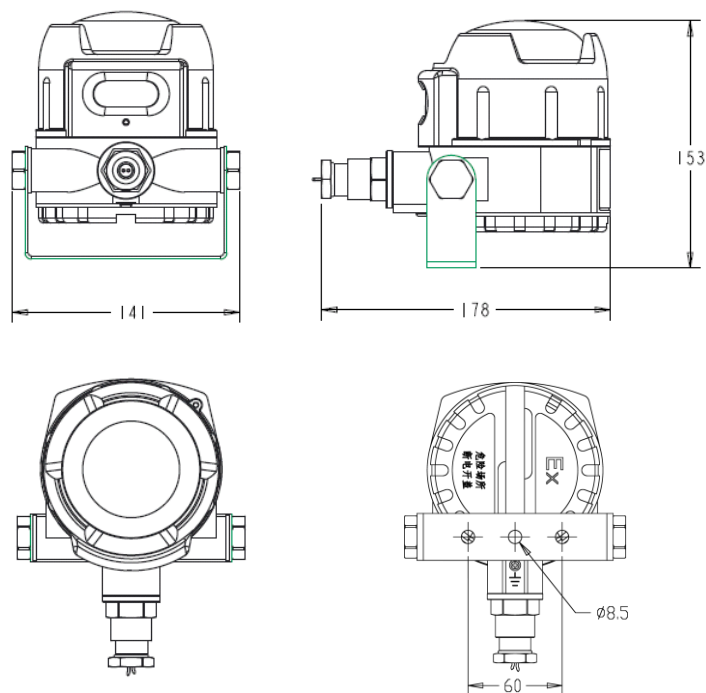
本产品采用进口LED光源，壳体采用铸铝合金材质（304不锈钢），因此产品不受环境污染物、雨水、粉尘的影响，防护等级为IP66。

本产品不仅适用于石油、化工等具有防爆要求的1区及2区防爆场所，也可以露天、室外使用。

## 安装条件

1. 墙壁安装包含标配支架，管道安装需根据现场情况，自配安装支架。
2. 防爆电缆引入有两种方式：
  - ① 利用产品自带电缆引入装置；
  - ② 用外螺纹接口为M20×1.5防爆性软管。

## 外形结构及安装图



## 认证信息



## 接线端子与接线方式示意图

			蓝色	红色	绿色	黄色					
⊗	⊗	⊗	⊗	⊗	⊗	⊗	⊗	⊗	⊗	⊗	⊗
TX	RX	GND	+	-	+	-	+	-	+	-	
RS232			DC24V		DC24V		DC24V		DC24V		

颜色	声响	使用环境
绿色	无	防爆场所设备正常运行指示用
红色	有	防爆场所火灾声光报警器使用
黄色	有	防爆场所设备运行故障指示用
蓝色	有	防爆场所危机时刻撤离提示用

注：用户可根据自己需求在相应颜色说明端子接线

## 性能参数

外形尺寸	L178mm×W153mm×H141mm
工作电压	24VDC (20~28VDC)
报警电流	≤200mA
闪烁频率	1Hz~2Hz
变调周期	3.8~4.2秒
声音强度	75dB~115dB
工作温度	-40℃~70℃
环境湿度	5%~95%RH (无凝水)
发光强度	≥75Cd
防爆等级	Ex d II C T6 Gb
粉尘防爆等级	Ex tD A21 IP66 T80℃
电气接口	M24×1.5×25
透明体	防爆玻璃4焦耳
外壳材质	铸铝合金 (P800AEIS) ; 304不锈钢 (P800EXS)
执行标准	GB3836.1-2010, GB3836.2-2010, GB12476.1-2013, GB12476.5-2013, GB26851-2011

## 订购信息

产品型号	产品描述	最小购买量
P800AEIS	防爆声光报警器, 铸铝合金	个
P800EXS	防爆声光报警器, 304不锈钢	个