

VESDA-E VEU-NTF安装说明

此安装说明介绍VESDA-E VEU-NTF吸气式烟雾探测器的基本安装信息。其他安装与产品文档列于下文的参考文档部分。

系统组件

探测器含有以下组件：

- 1个吸气式烟雾探测器
- 1个安装支架
- 1个直接在安装面安装探测器的模板
- 1个用于监控式GPI的线路终端电阻器
- 1本安装说明书

安装基本条件

- 完整的系统设计。
- 24V 直流电源，符合当地法规与标准。
- 适合安装面的螺钉与衬垫。
- 两端分别为A型和B型USB口的线缆，用于进行探测器的初始设置。
- 系统设计指定的标签，例如采样点标签
- 符合探测器防护等级的电缆戈兰。
- 依据系统设计的采样管道。
- 24AWG-12AWG控制器回路接线规格。
- 安装Xtralis VSC的电脑或笔记本以进行初始配置。
- 在公司网络中添加探测器的标准连接说明。

遵循的标准

UL和ULC

对于开放空间，开放空间的高气流和管道保护必须设置启动疏散信号的火警阈值(设定的)时，通过ASPIRE软件验算的采样孔灵敏度要高于10% obs/m。

电源功耗 (18 - 30 VDC电源)

吸气器速度	静态			警报中		
	设置1	设置5	设置10	设置1	设置5	设置10
VEU-A00-NTF-CH	7.0 W	8.8 W	14.7 W	7.8 W	9.6 W	15.5 W
VEU-A10-NTF-CH	8.2 W	10.0 W	15.8 W	10.4 W	11.6 W	16.6 W

控制器回路线功耗

控制器回路线电流消耗：8mA。

环境要求

- 探测器环境温度：0°C至39°C*
- 采样空气温度**：-20°C至60°C
- 湿度：10-95%

*UL产品认证环境温度0°C到38°C。

**采样空气温度在进入探测腔之前应达到环境温度，详细信息请参照产品设计手册及应用说明。

注意： 如需了解其他操作环境参数，或在正常操作环境下采样空气持续超过0.05% obs/m时的配置参数，请咨询您的NOTIFIER代表。

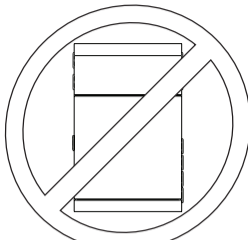
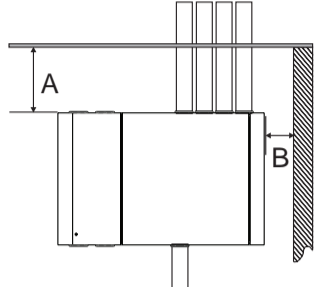
参考文档

更多产品安装和使用信息请从www.notifier.com网站获取。

- LS10214-000NF-E- Intelligent VESDA-E VEU VEP产品手册

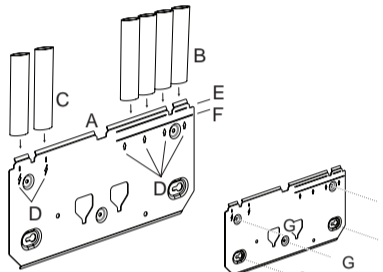
安装说明

注意：

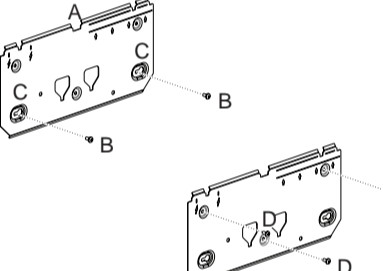
	VESDA-E探测器可直立或倒立安装。请勿横向安装探测器。 确保安装表面平坦，这可确保采样管和锥形进气管之间形成良好的密封。 倒置安装时，请参考探测器产品指南中的相关信息。
	安装探测器时，确保留出足够空隙，标记出空气采样管与缆线接入点的位置。由于塑料管的自然硬度，安装时必须为所有管网(进气、排气和缆线管网)的移动预留足够空间，以方便安装和拆除管网末端。 <ul style="list-style-type: none">• A: 距离天花板下方最低50 mm• B: 可直接将探测器安装在墙壁或障碍物上。

用安装支架安装探测器

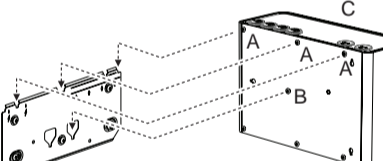
按照系统设计说明确定安装背板的位置

	<ul style="list-style-type: none">• 放置安装支架(A)，使采样管(B)和电缆管(C)水平对应对齐标志(D)，垂直对准适用的管道深度线• 3/4英寸IPS管(外径1.05英寸)应与顶端深度线(E)垂直对齐。• 25 mm管道应与底部深度线(F)垂直对齐。• 保持安装板在安装表面相应位置，并在安装表面做上5个螺栓孔(G)的位置标记。移除安装板并在螺栓孔标记处打孔。如需要的话插入涨塞。
--	--

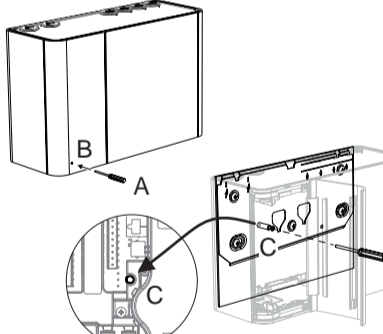
将安装支架固定到安装表面

	<ul style="list-style-type: none">• 通过安装孔对齐安装板，保证安装板水平。• 插入并且拧紧在锁眼(C)处的两个螺栓(B)，随后上紧剩下的三颗螺栓(D)。• 使用适合探测器表面和重量的紧固件。
---	---

将探测器放入安装支架

	<ul style="list-style-type: none">• 对齐探测器背面的安装按钮(A)与安装支架上的安装按钮插槽。保证中心螺栓(B)是在它的卡槽处。• 向下滑动探测器(C)，直至探测器顶端与安装支架顶端齐平。
---	---

将探测器固定到安装支架

	<ul style="list-style-type: none">• 将细螺丝刀(A)插入探测器前部检修门左下角的洞中(B)，用力垂直于检修门表面推入用以解除门锁，此时即可打开检修门。• 移除插入固定螺钉的部分盖板(C)。• 拧紧固定螺钉。
---	---

探测器直接安装在安装表面

使用提供的安装模板。详见产品指南。

注意： 不要移除探测器背面的安装螺栓，实际上他们还被用于保证内部组件的固定。

反向安装

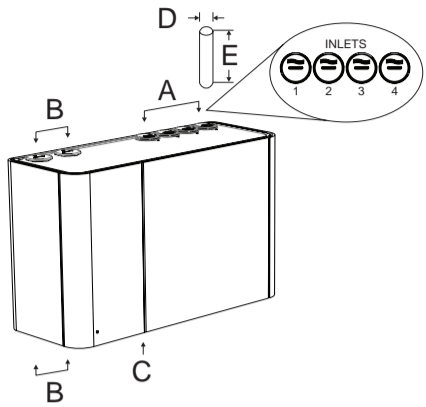
某些系统设计需要反向安装探测器。有关更改面板方向以反向安装探测器的说明位于产品指南中。

VESDA-E VEU-NTF 安装说明

准备探测器： 布线、进气管与排气孔

移除电缆进线孔(B)、采样管进气孔(A)和排气孔(C)的插塞。

- 如果系统设计需要少于四个采样管进气孔，请先使用孔口2和3，然后再使用孔口1和4。
- 不要移除暂不使用的孔塞。
- 确保管道清洁，其端口平顺光滑。



A	进气孔，4 个
B	进线孔，4 个，26 mm
C	排气孔，可接外径25 mm管道或通过适配器连接1.05" (3/4" IPS)管道
D	进气管直径：OD 25 mm (3/4" IPS)
E	最小进气管长度：500 mm

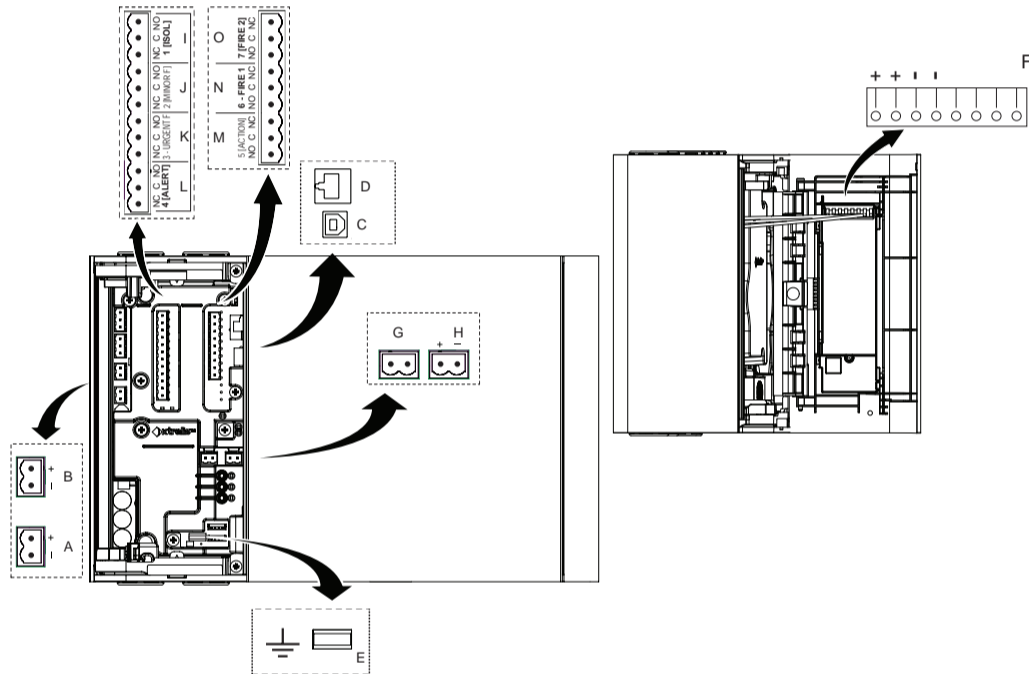
注意： 要移除管道入口和进线孔插塞，将大号螺丝刀放入大插槽并旋转，或使用小号螺丝刀在侧面插槽中将塞子撬开。

- 将进气管和排气管（如使用）插入正确的进气孔(A)和排气孔内。
- 排气管应尽可能短。
- 将电线接头插入进线孔。
- 使用正确尺寸的电缆密封套安装到 26 mm进线孔。使用正确级别的电缆密封套以符合所需的防护等级。

注意： 切勿将进气管和排气管粘合到探测器孔。如果粘合了管道，将致使质保失效。

布线： 电源

警告： 当进行接插电源及连接控制器时请将探测器电源关闭，否则可能导致数据崩溃和/或组件受损。



电源	
A	输出电源
B	输入电源
通讯	
C	USB
D	以太网
E	接地基准端子 依据UL/ULC标准进行接地连接时，VESDAnet网络能够提供接地故障监测。
F	SLC
GPI	
G	监控式GPI
H	无监控GPI

继电器	
I	1 - 禁用（隔离）
J	2 - 轻微故障
K	3 - 紧急故障
L	4 - 警告
M	5 - 行动
N	6 - 火警1
O	7 - 火警2

电源，继电器和控制器回路接线

电源： 主板中有两组电源端子。将PWR IN插座 (B) 接入24 VDC电源。如有需要，可以通过PWR OUT插座(A)连接另一个探测器。

继电器： 继电器触点是额定值为2 A @ 30 VDC的电阻。根据系统设计的需要进行连接。使用0.2 mm² 至 2.5 mm² (24 -14 AWG) 的电线。请参阅产品手册中可寻址环路模块示例。

警告： 确保所有布线均符合制造商指示和当地及全国火警探测法规要求。有关布线合规性的更多信息，请参阅探测器产品指南中空气采样烟雾探测部分所述的法规与标准信息。

小心： 连接探测器线路时，请勿在端子下方构成电线环路。切断线路运行以实施系统连接性监管。

注意： 有关系统设计所需的其他设备的布线信息，请参阅探测器产品指南和设备随附的说明文档。

无监控GPI

无监控的GPI是输入信号接口，可用于启动远程复位功能。

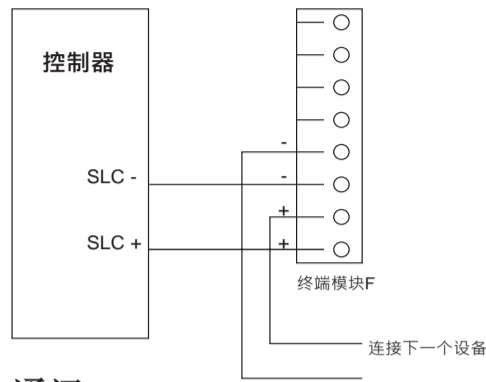
监控式GPI

带监控的GPI能感测到触点闭合，可用于启动远程复位功能。闭合触点信号GPI ON和打开触点信号GPI OFF。

使用10K Ohm线路终端电阻，探测器可以监控从探测器到触点之间的开路故障。

控制器回路接线

终端模块F用于控制器回路接线，请按图示连接控制器和探测器：



通讯

- **USB:** USB端口(L)用于初始配置，使用安装有Xtralis VSC软件的电脑或笔记本进行本地维护或保养。连接探测器至电脑之前，需首先安装 Xtralis VSC。这样可确保所需的USB驱动程序可用。
- **以太网：** 以太网端口(M)用于使探测器接入到固有网络，并为VESDAnet网络上的任何其他设备提供网关。可将以太网导线穿入进线孔，然后插入以太网端口。使用标准以太网线连接探测器至网络交换机、路由器或电脑及笔记本。使用前必须使用USB进行以太网连接配置。使用Xtralis VSC设置探测器访问密码。
- **WiFi:** WiFi模块允许将安装有Xtralis VSC的笔记本连接至探测器，并为VESDAnet网络中的任何其他设备提供网关。必须启用WiFi，并使用USB连接进行配置。使用Xtralis VSC设置探测器访问密码。

采样管网系统

根据系统设置完成管道网络安装。请参阅探测器产品指南和VESDA管道网络安装指南以了解有关管道系统安装的一般信息。

- 确保排气管打开，管道清洁，所有采样孔均已钻出。

开机和调试

连接24 VDC电源至Power In端口(2)。关闭前门。

请遵循产品手册中的调试安装步骤。