

HICC-4750

4MP智能高清枪型网络摄像机

霍尼韦尔 HICC-4750 智能高清枪型网络摄像机，结合了世界级的成像和摄像机技术与创新的 IP 网络技术于一身，内置精准的人脸检测抓拍算法，为用户提供了精确、高效的人脸抓拍功能应用。



霍尼韦尔 HICC-4750 智能高清枪型网络摄像机，内置精准的人脸检测抓拍算法，从视频画面中持续提取人体面部特征，输出最佳人脸结果，为用户提供了精确、高效的人脸抓拍功能应用。HICC-4750 高清人脸抓拍网络枪型摄像机成为高级监控领域的理想解决方案。

HICC-4750 还支持基于深入学习的智能分析功能，可有效减少误报。

HICC-4750支持 PoE 以太网(IEEE802.3af), 可通过网线直接给网络摄像机供电，帮助用户节省电源适配器的使用，并有效降低安装成本。为增加HICC-4750的安装灵活性，该款网络摄像机还支持 AC 24V 和 DC 12V 供电。

应用领域

霍尼韦尔HICC-4750支持4MP高清视频，同时检测30个人脸目标，使其成为各种安防、监控应用中关键位置的理想选择，广泛适用于各种室内场所，如机场、学校、商场、酒店宾馆、银行网点、企事业单位、零售店、楼宇过道等，帮助用户实时获取人脸信息。

产品特性

- 1/1.8" 逐行扫描 CMOS
- 最高 30fps@2560x1440
- H.265高效压缩
- 真实日夜转换
- 内置人脸检测算法
- 支持人脸抓拍功能
- 支持人脸识别
- 安全帽佩戴检测
- 支持前端智能分析
- 140dB 超宽WDR
- 支持ONVIF协议
- 支持 PoE/ 24VAC/ 12VDC 供电

Honeywell

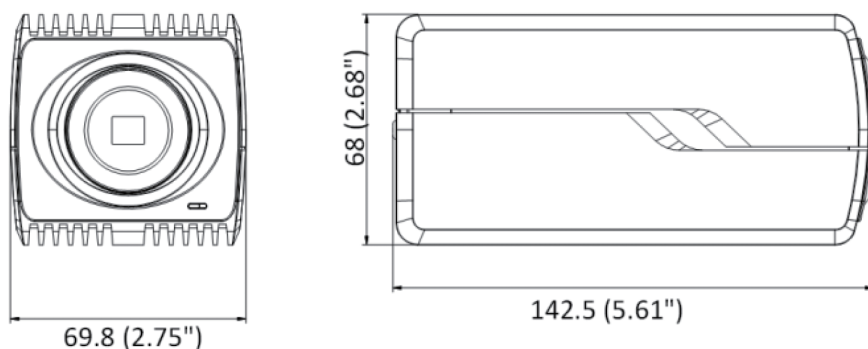
技术参数

产品型号	HICC-4750
图像传感器	1/1.8" 逐行扫描 CMOS
最低照度	彩色 :0.001Lux@F1.2(AGC On), 黑白 :0.0003Lux@F1.2(AGC On)
电子快门	1 ~ 1/100,000 秒
慢快门	支持
日夜切换模式	ICR 切换
镜头接口类型	CS
自动光圈	DC 驱动
宽动态	14OdB
图像增强	背光补偿, 强光抑制, 3D 降噪, 除雾, 电子稳定
图像设置	亮度、对比度、锐度、饱和度、色度
音视频编码	
视频编码	H.265/ H.264/ MJPEG(仅子码流支持)
编码特性	主码流 : 25/30fps@2680×1520, 2560x1440, 1920x1080, 1280x720 子码流 : 25/30fps@704×576(/480), 640x480 第三码流 : 25/30fps@1920×1080, 1280x720, 704×576, 640x480 第四码流 : 25/30fps@1920×1080, 1280x720, 704×576, 640x480 第五码流 : 25/30fps@704×576(/480), 640x480 自定义码流 : 25/30fps@1920×1080, 1280x720, 704×576(/480), 640x480
H.265 编码	Main Profile
H.264 编码	Baseline Profile/ Main Profile / High Profile
视频码率	32Kbps-16Mbps
音频编码	G.711/G.722.1/G.726/MP2L2/PCM
音频码率	64Kbps(G.711)/16Kbps(G.722.1)/16Kbps(G.726)/32-192Kbps(MP2L2)/32Kbps(PCM)
智能功能	
人脸抓拍 / 识别	人脸检测 : 同时检测 ≤30 个人脸目标 姿态 : 左右 60°以内, 俯仰 30°以内 支持最多 3 个人脸库, 每个人脸库可支持多达 30,000 张人脸 通过对脸部特征建模、比对与评分实现人脸识别
人脸计数	支持通过人脸识别的人脸计数统计 支持 24 小时重复人脸数据删除, 避免重复计数 支持人脸黑白名单报警
多目标类型检测	支持同时对 8 个人脸特征和 14 个人体特征进行数据结构化检测
安全帽检测	支持同时检测 ≤30 个人员目标 支持设置最多 4 个屏蔽区域
排队管理	支持检测排队人数并计算每个人的等候时间 支持生成报告分析排队效率 支持导出原始数据供进一步分析
周界保护	绊线, 入侵, 区域进入与离开 支持指定目标 (人或车) 触发警报, 支持过滤由树叶, 光线, 动物或旗帜引起的误报
事件检测	可疑物检测, 物体遗失检测, 场景变化检测, 散焦检测, 音频异常检测
网络功能	
网络协议	TCP/IP, ICMP, HTTP, HTTPS, FTP, SFTP, SRTP, DHCP, DNS, DDNS, RTP, RTSP, RTCP, PPPoE, NTP, UPnP, SMTP, SNMP, IGMP, 802.1X, QoS, IPv6, UDP, Bonjour, SSL/TLS
接口协议	ONVIF(Profile S, Profile G)
浏览器	IE8 及以上
同时预览视频数	20
安全模式	授权的用户名和密码, HTTPS 加密, IP 地址过滤, 802.1X 身份验证, 水印, TLS1.2
事件联动	移动侦测, 遮挡报警, 网路断线, IP 地址冲突
接口	
音频	1 路输入 / 1 路输出, 3.5mm 接口, 1x 内置麦克风
网络接口	1x RJ45, 100M/ 1000M 网络自适应
报警	2 路报警输入 / 2 路报警输出 (最大 24VDC, 1A)
视频输出	1 路 1.0Vp-p 复合视频输出 (仅供调试使用)
RS485 接口	支持 (半双工, Pelco-P, Pelco-D, 自适应)
前端存储	支持最大 256GB, microSD/SDHC/SDXC
复位按钮	支持
电源输出	12 VDC, 最大 0.2A

产品型号	HICC-4750
常规	
工作温度	-30° C ~ 60° C (-22° F to 140° F)
工作湿度	≤95% (无冷凝)
防护等级	/
电源	12 VDC/ 24 VAC/ PoE(802.3af, Type1 Class3)
功耗 (最大)	12W
尺寸	142.5(L) x 69.8(W) x 68(H) mm(不含镜头)
重量 / 台	730g (1.96 lb)

*注意：产品设计与产品规格若有升级、变更，恕不另行通知

尺寸图



单位 : mm (inch)

订购信息

HICC-4750	4MP 智能高清枪型网络摄像机, 1/1.8" 逐行扫描 CMOS, H.265/ H.264/ MJPEG, TDN, 超级宽动态, 支持人脸抓拍, 支持智能分析, 支持 256GB 移动存储, ONVIF, DC12V/ AC24V/ PoE
-----------	---



霍尼韦尔智能建筑科技集团
大中华区智能建筑部

官方网站: www.honeywell.com.cn
服务热线: 400-840-2233

HBT-Security-HICC-4750-Apr.2021-CN/V2
© 2021 Honeywell International Inc.

THE
FUTURE
IS
WHAT
WE
MAKE IT

Honeywell