

HVCT-B4010I

热成像人体测温双光红外筒型摄像机

霍尼韦尔 HVCT-B4010I 热成像人体测温双光红外筒型网络摄像机，结合了世界级的成像和摄像机技术与创新的 IP 网络技术融于一身，为用户提供了快速筛查人体体温的可能。



HVCT-B4010I 热成像人体测温双光红外筒型网络摄像机，配备有热成像和可见光两个成像模块于一身。其中的热成像模块，能够实时高精度的测量人体的温度，从而帮助用户，采用非接触式的方法快速筛查温度超标的人员。

霍尼韦尔 HVCT-B4010I 内置的可见光模块，支持 4MP 高清视频，H.265/H.264 高效编码压缩，PoE 以太网供电及 ONVIF 接口协议，即使在有限带宽的环境下仍能呈现超高画质的高清画面。

霍尼韦尔 HVCT-B4010I 可见光模块标配有定焦镜头，并配备有最大 40 米红外距离的内置红外灯，通过日夜模式切换，可在低照度或全黑环境下为用户提供清晰的黑白画面。

霍尼韦尔 HVCT-B4010I 支持可见光图像与热成像图像的聚合，可使热成像图像呈现更为丰富的图像细节，可见光通道也可叠加热成像图像中的测温规则和测温结果值，可方便用户更为直观高效的使用。

霍尼韦尔 HVCT-B4010I 外观设计美观大方、安装便捷，可广泛应用于人流较大的公共区域，持续实时发现并追踪体温超标者，可广泛应用于楼宇、工厂、海关、学校和医院等场所，进行无接触式快速体温筛查检验。

产品特性

热成像：

- 非制冷 160 x 120 高精度传感器
- 测温范围 30° C ~45° C
- 测温精度 $\pm 0.5^{\circ}$ C，配合黑体 $\pm 0.3^{\circ}$ C
- 支持双光聚合显示，支持伪彩模式

可见光：

- 4MP 1/2.7" 逐行扫描 CMOS
- 真实宽动态，120dB
- 红外距离 40m 米
- 25fps @ 2688 x 1520

- 支持温度异常报警
- 支持设置点、线、框测温规则
- 防护等级 IP67
- 支持 ONVIF 协议
- 支持 PoE/ DC12V 供电

技术参数

产品型号	HVCT-B4010I
热成像	
图像传感器	氧化钒非制冷型
图像分辨率	160 x 120
像元间距	17 μm
响应波段	8 μm ~ 14 μm
镜头	6mm, F1.1, 水平视角 25°, 垂直视角 18.7°, 最近对焦距离 0.6 米, IFOV=2.74mrad
热灵敏度	噪声等效温差 NETD \leq 40mK(@25° C, F#=1.1)
伪彩模式	白热、黑热、铁红等 15 种伪彩色可调
测温范围	30° C ~ 45° C
测温精度	\pm 0.5° C; 配合黑体 \pm 0.3° C
测温区域	全屏测温, 支持点、线、区域测温模式, 最多共 21 个测温规则
超温报警	支持温度异常报警
可见光	
图像传感器	4MP 1/2.7" 逐行扫描 CMOS
最低照度	彩色 :0.008Lux@F1.6(AGC ON) 黑白 :0.001Lux@F1.6(AGC ON); 0Lux(红外灯开)
电子快门	1 ~ 1/100,000 秒
日夜模式	ICR 红外滤光片
宽动态	120dB
镜头焦距	8mm, 水平视角 39.42°, 垂直视角 22.14°
红外距离	最大 40 米
图像功能	
双光聚合	支持热成像与可见光图像聚合, 丰富图像细节
PIP 叠加	支持可见光图像以画中画形式叠加到热成像图像
测温信息叠加	支持将热成像的测温规则和测温信息叠加到可见光图像
音视频编码	
视频编码	H.265/ H.264/ MJPEG
主码流编码特性	可见光 : 25fps @ 2688 x 1520, 1920 x 1080, 1280 x 720 热成像 : 25fps @ 1280 x 720, 704 x 576, 640 x 480, 352 x 288, 320 x 240
子码流编码特性	可见光 : 25fps @ 704 x 576, 352 x 288 热成像 : 25fps @ 704 x 576, 352 x 288, 320 x 240
H.265 编码	Main Profile
H.264 编码	Baseline Profile/ Main Profile / High Profile
视频码率	256Kbps~16Mbps
音频编码	G.711u/G.711a/G.722.1/MP2L2/G.726/PCM
音频码率	64Kbps(G.711) / 16Kbps(G.722.1) / 16Kbps(G.726) / 32-160Kbps(MP2L2)
网络功能	
网络协议	IPv4/IPv6, HTTP, HTTPS, 802.1x, Qos, FTP, SMTP, UPnP, SNMP, DNS, DDNS, NTP, RTSP, RTCP, RTP, TCP, UDP, IGMP, ICMP, DHCP, PPPoE
接口协议	ONVIF
浏览器	IE9 及以上
同时预览视频数	20 路
安全模式	授权的用户名和密码, MAC 地址绑定, HTTPS 加密, IEEE 802.1X 身份验证, IP 地址过滤

产品型号	HVCT-B4010I
接口	
网络接口	1 × RJ45, 10M/100M 网络自适应
RS-485 接口	1 × RS485
报警	2 路报警输入 / 2 路报警输出
视频输出	N/A
音频接口	1 路音频输入 (3.5mm 接口) / 1 路音频输出
前端存储	内置 Micro SD 插槽, 支持最大 256GB Micro SD/SDHC/SDXC 存储卡
复位按钮	支持
常规	
工作温度	10° C ~ 35° C (人体测温应用需在室内无风环境下使用)
工作湿度	≤ 95%
防护等级	IP67 防护等级
电源	DC 12V(± 20%) / PoE (802.3af, class 3)
功耗	最大 8W
尺寸	358.3 mm × 113.5 mm × 115.2 mm(长 × 宽 × 高)
重量	约 1.76Kg

* 注意: 产品设计与产品规格若有升级、变更, 恕不另行通知

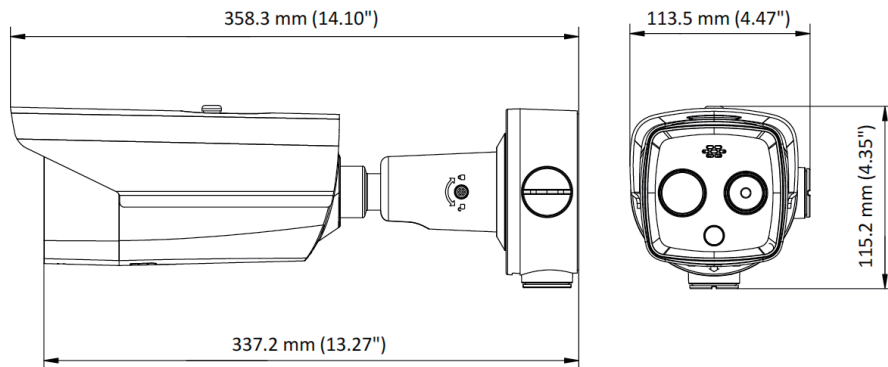
配件



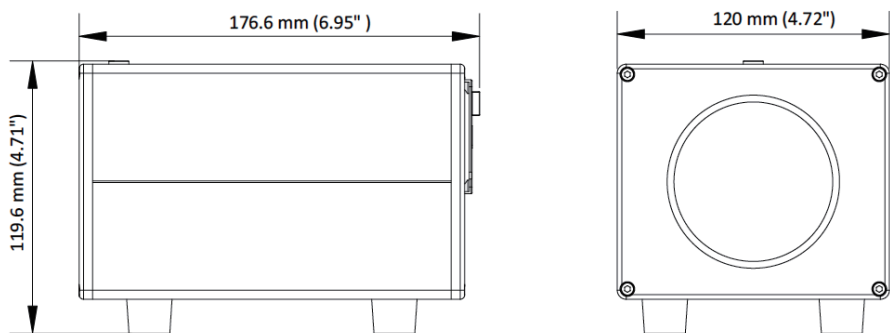
黑体	用于温度测量校准
辐射源温度	环境温度 +5° C, 最高 50° C
有效辐射面积	Φ 70 mm
温度分辨率	0.1° C
温度精度	±0.1° C
温度稳定性	±(0.1)° C/h
有效发射率	0.97 ± 0.02
电源	100 VAC ~ 240 VAC
工作温度	0° C ~ 40° C
尺寸	120 mm × 176.6 mm × 119.6 mm
重量	1.85Kg

产品尺寸图

HVCT-B4010I



HVCT-ABKD



单位: mm

订购信息

HVCT-B4010I	热成像人体测温双光红外筒型摄像机, 热成像: 非制冷 160x120 高精度传感器, 6mm 镜头, 测温范围 30°C ~ 45°C, 测温精度 ±0.5°C; 可见光: 1/2.7" 逐行扫描 CMOS, 8mm 定焦镜头, H.265/ H.264/ MJPEG, 25fps @ 2688 x 1520, TDN, 120dB 真实宽动态, 支持 256GB 移动存储, ONVIF, 2 路报警输入 / 2 路报警输出, 1 路音频输入 / 1 路音频输出, IP67 防护等级, 12VDC / PoE
HVCT-ABKD	测温校准黑体, 温度分辨率 0.1°C, 温度精度 ±0.1°C, 温度稳定性 ±(0.1)°C/h, 有效发射率 0.97±0.02, 100VAC~240VAC



霍尼韦尔智能建筑科技集团
大中华区安防事业部

官方网站: www.honeywell.com.cn
服务热线: 400-840-2233

HBT-Security-HVCT-B4010I-Jun.2020 CN/V1
©2020 Honeywell International Inc.

THE
FUTURE
IS
WHAT
WE
MAKE IT

Honeywell