

HVCD-2500IVKS

2MP红外半球网络摄像机

霍尼韦尔HVCD-2500IVKS 高清红外半球网络摄像机，结合了世界级的成像和摄像机技术与创新的IP网络技术于一身，为用户提供了1080P的超高画质图像。

HVCD-2500IVKS 高清红外半球网络摄像机以其高质量的图像效果使其成为高级监控领域的理想解决方案。

内置2.8-12mm MFZ电动变焦镜头，让用户在监控中心就能根据现场监控环境远程调节摄像机镜头焦距到最佳视角。HVCD-2500IVKS 内置红外灯，最大红外红外距离达60米，在低照度或全黑环境下为用户提供清晰的黑白画面。

HVCD-2500IVKS 支持PoE以太网(IEEE802.3af)供电，可通过网线直接给网络摄像机供电，帮助用户节省电源适配器的使用，并有效降低安装成本。为增加HVCD-2500IVKS的安装灵活性，该款网络摄像机还支持DC12V和AC24V供电。

霍尼韦尔HVCD-2500IVKS 支持1080P 高清视频，H.265 高效压缩，POE以太网供电及ONVIF 接口协议，即使在有限带宽的环境下仍能呈现超高画质的高清画面，半球型外观使其成为各种安防、监控应用的理想选择，广泛适用于各种室内外场所，如道路、机场、学校、商场、酒店宾馆、银行网点。



产品特性

- 1/2.8" 逐行扫描CMOS
- 支持1920×1080@25fps
- 支持H.265/ H.264/ MJPEG三种编码
- 真实日夜转换
- 真实宽动态
- 最大60米红外距离
- 2.8~12mm MFZ电动变焦镜头
- 自动对焦
- 支持最大128GB前端存储
- IP67防护等级, IK10防暴
- 支持ONVIF
- 支持12VDC/ 24VAC/ PoE 三电源

Honeywell

技术参数

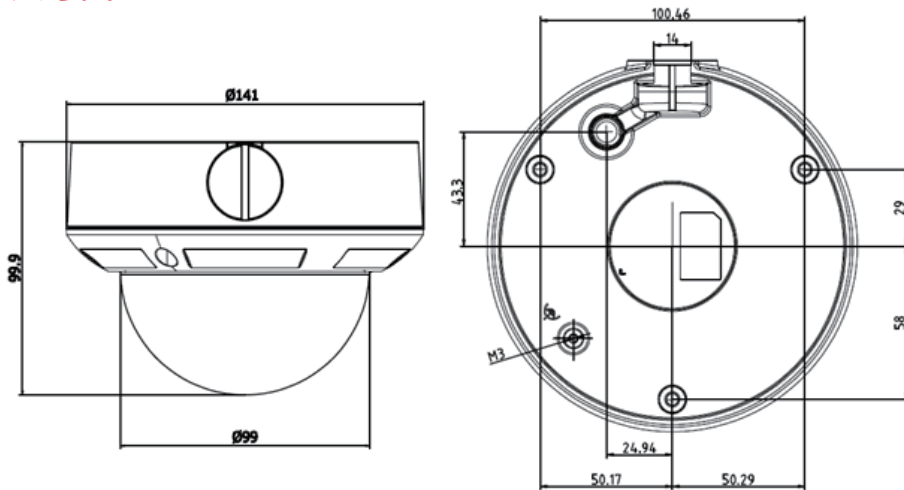
产品型号	HVCD-2500IVKS
图像传感器	1/2.8" 逐行扫描 CMOS
最低照度	彩色 :0.01Lux@F1.2(AGC ON), 0.02Lux@F2.0(AGC ON) 黑白 :0.001Lux@F1.2(AGC ON), 0.002Lux@F2.0(AGC ON), 0Lux(红外灯开)
电子快门	1/3 ~ 1/100,000 s
日夜模式	ICR 红外滤光片
信噪比	54dB
宽动态	120dB
焦距	2.8 ~ 12mm, MFZ
视角	水平 99.6° ~ 35°, 垂直 53.5° ~ 20° (wide-tele)
光圈	F2.0
红外距离	最大 60 米
红外波长	850nm
音视频编码	
视频编码	H.265/ H.264/ MJPEG(仅子码流)
编码特性	主码流 : 50Hz: 1920 × 1080@25fps; 60Hz: 1920 × 1080@30fps 子码流 : 50Hz: 704 × 576@25fps; 60Hz: 704 × 480@30fps 第三码流 : 50Hz: 1920 × 1080@25fps; 60Hz: 1920 × 1080@30fps(参数同主码流)
H.265 编码	Main Profile
H.264 编码	Baseline Profile/ Main Profile / High Profile
视频码率	32Kbps ~ 8Mbps
音频编码	G.711/G.722.1/G.726/MP2L2/PCM
音频码率	64Kbps(G.711)/16Kbps(G.722.1)/16Kbps(G.726)/32~192Kbps(MP2L2)
音视频功能	
图像增强	背光补偿, 3D 降噪
图像设置	图像翻转, 饱和度, 亮度, 对比度, 锐度可调, 走廊模式
ROI	主码流支持一个 ROI 区域
视频智能分析	物品遗留, 物品拿取, 区域入侵, 跨线检测, 人脸检测
环境噪音过滤	支持
音频采样率	8 kHz/16 kHz/32 kHz/44.1 kHz/48 kHz
网络功能	
网络协议	TCP/IP, ICMP, HTTP, HTTPS, FTP, DHCP, DNS, DDNS, RTP, RTSP, RTCP, PPPoE, NTP, UPnP, SMTP, SNMP, IGMP, 802.1X, QoS, IPv6, UDP, Bonjour
接口协议	ONVIF(Profile S, Profile G)
浏览器	IE8 及以上
同时预览视频数	6
安全模式	授权的用户名和密码, HTTPS 加密, IEEE 802.1X 身份验证, IP 地址过滤
事件触发	移动侦测, 遮挡报警, 网络断线, IP 地址冲突, 非法登录, 磁盘满, 磁盘错误
接口	
网络接口	1x RJ45, 10M/100M 网络自适应
报警	2 路报警输入 / 2 路报警输出
视频输出	1x BNC
音频接口	1 路音频输入 / 1 路音频输出, 单声道声音
前端存储	内置 MicroSD/SDHC/SDXC 插槽, 支持最大 128GB
复位按钮	有

技术参数

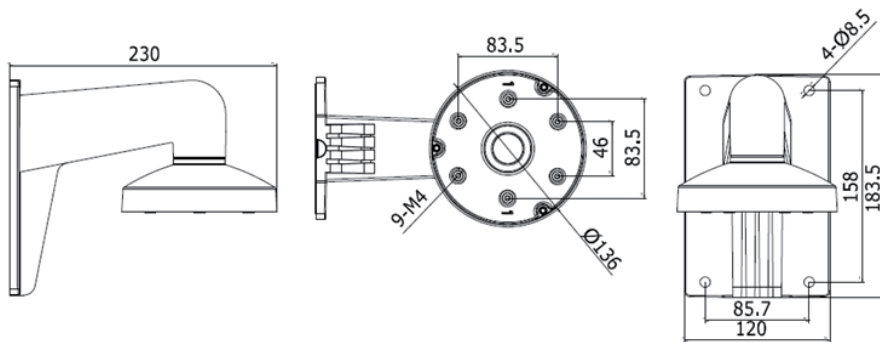
产品型号	HVCD-2500IVKS
常规	
工作温度	-30° C ~ 60° C
工作湿度	≤95% (无冷凝)
防护等级	IP67, IK10
电源	12 VDC / 24 VAC / PoE(802.3af, class 3)
功耗(最大)	12W
材质	透明球罩: 塑料; 机身: 金属
尺寸	Φ 141 × 99.9 mm
重量	800g

* 注意: 产品设计与产品规格若有升级、变更, 恕不另行通知

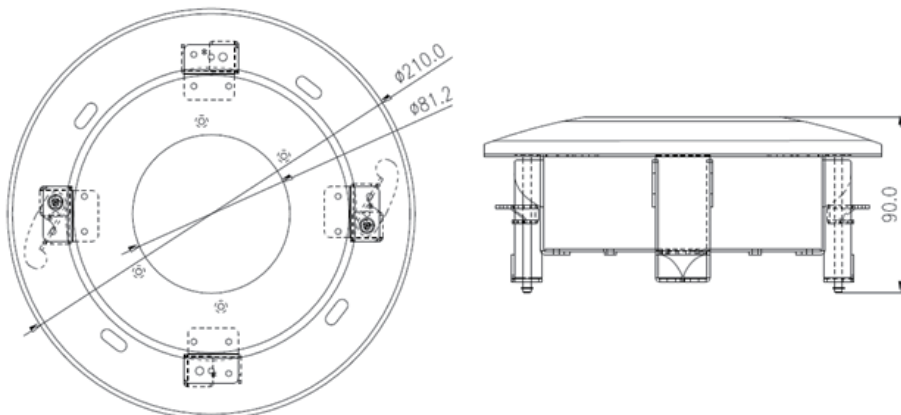
尺寸图



HVCD-AWM 壁装支架



HVCD-AICM 嵌入式安装支架



订购信息

HVCD-2500IVKS	2MP 红外半球网络摄像机, 1/2.8" 逐行扫描 CMOS, H.265/ H.264/ MJPEG, TDN, 60 米红外灯, 120dB 宽动态, 1920 × 1080@25fps, 三码流, 前端智能分析, 支持 128GB 移动存储, ONVIF, 2 路报警输入 /2 路报警输出, 1 路音频输入 /1 路音频输出, IP67 防护等级, IK10 防暴, 12VDC/ 24VAC/ PoE
HVCD-AWM	壁装支架, 适用于 HVCD-2500IVKS 红外半球网络摄像机
HVCD-AICM	嵌入式安装支架, 适用于 HVCD-2500IVKS 红外半球网络摄像机



霍尼韦尔智能建筑科技集团
大中华区智能建筑部

官方网站: www.honeywell.com.cn
服务热线: 400-840-2233

HBT-Security-HVCD-2500IVKS-June.2019-CN/V2
© 2019 Honeywell International Inc.

THE
FUTURE
IS
WHAT
WE
MAKE IT

Honeywell