

HD 镜头系列

高清变焦镜头和高清电动变焦镜头

霍尼韦尔超高分辨率镜头为百万像素摄像机带来卓越的性能,创新的光学技术带来高分辨率的视觉呈现。霍尼韦尔 HD 镜头系列包括800万像素、600万像素、300万像素、200万像素、130万像素及高清电动变焦镜头系列,可适用于室内和室外应用场景。

随着百万像素摄像机的普及,相对应的百万像素镜头的需求也随之增长。除了传统的交通领域,其他如城市监控等新兴行业应用也将高清系统列为首选。霍尼韦尔 HD 镜头系列,使用高纯度的镜片材质,并采用创新的光学技术提升镜片的研磨精度及镀膜精度,从而带来最好的视觉效果。

霍尼韦尔 HD 镜头系列汇集高质量的球面镜片,轻巧的结构,稳定的性能于一身,确保最优质的光学效应,传输以及汇聚。

市场优势

镜头的选择是任何监控系统安装最为关键的因素,霍尼韦尔 HD 镜头系列拥有强稳定性及易于安装的优点,可广泛配合百万像素摄像机并应用于酒店、医院、金融机构以及其他低照度的室外,例如港口,停车场等。



HLM836V170CS



HLM150V600CS



HLM6120V500CS



HZLM2100V2000CS



HLM330V105CS



HZLM2200V5000CS



HLM228V120CS

特点

- 成熟的光学设计,使之像面平整,画质清晰
- 高效紧凑设计,搭载锁定结构保证被设置状态始终稳定
- 近红外像差矫正到位
- 精巧的镀膜与镜片工艺,有效的提高画面通透性

HD 镜头系列 高清变焦镜头和高清电动变焦镜头

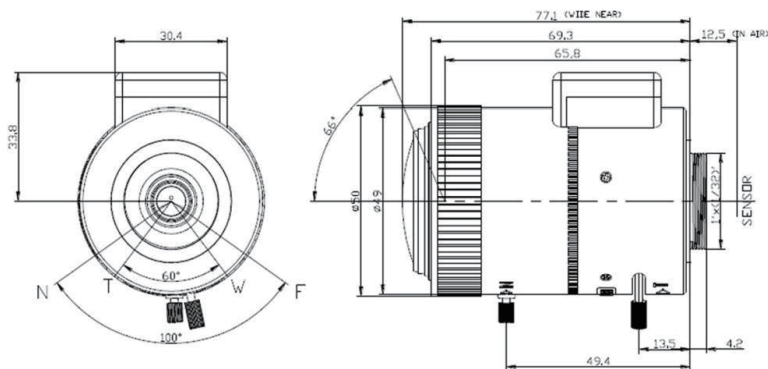
技术参数

型号	HLM836V170CS	HLM6120V500CS	HLM330V105CS	HLM228V120CS	HLM150V600CS	HZLM2100V2000CS	HZLM2200V5000CS
像素	8MP	6MP	3MP	2MP	1.3MP	HD Zoom	HD Zoom
焦距	3.6-17 mm	12-50 mm	3-10.5 mm	2.8-12 mm	5-60 mm	10-200 mm	20-500 mm
相对孔径	F1.5	F1.5	F1.4	F1.4	F1.6	F1.9	F7.5
接口	CS	CS	CS	CS	CS	CS	CS
像面尺寸	1/1.8"	1/1.8"	1/2.7"	1/2.7" (max)	1/2.7"	1/2"	1/2"
水平视场角	105°-27°	32.5°-8.4°	100°-32°	106°-32°	51°-5°	34.9°-1.84°	18.2°-0.7°
外形尺寸 (mm)	Φ50*81.3*67.6	Φ43*78.7*53.2	Φ33*43.5*46.4	Φ33*45.15*46.4	Φ44*87.8*51	Φ65*171*92	Φ74*251*105
重量 (克)	123g	203.6g	39g ±4g	40g ±4g	175g ±5g	850g±8	1600g ±6
近焦距 (m)	0.3m	0.5m	0.3m	0.3m	0.7m	2m	3m
操作	调焦	手动	手动	手动	手动	手动	电动
	变焦	手动	手动	手动	手动	手动	电动
	光圈	P-IRIS	自动	自动	自动	自动	自动

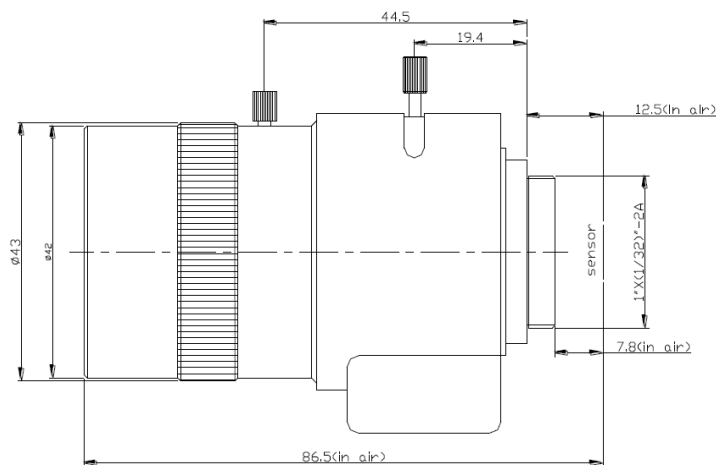
注意：产品设计及产品规格若有升级、变更，恕不另行通知

尺寸图

HLM836V170CS



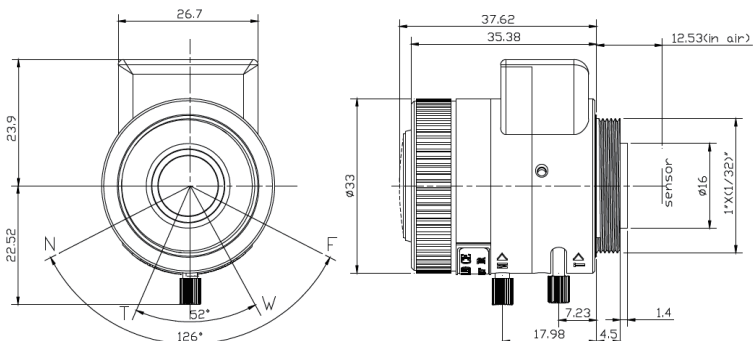
HLM6120V500CS



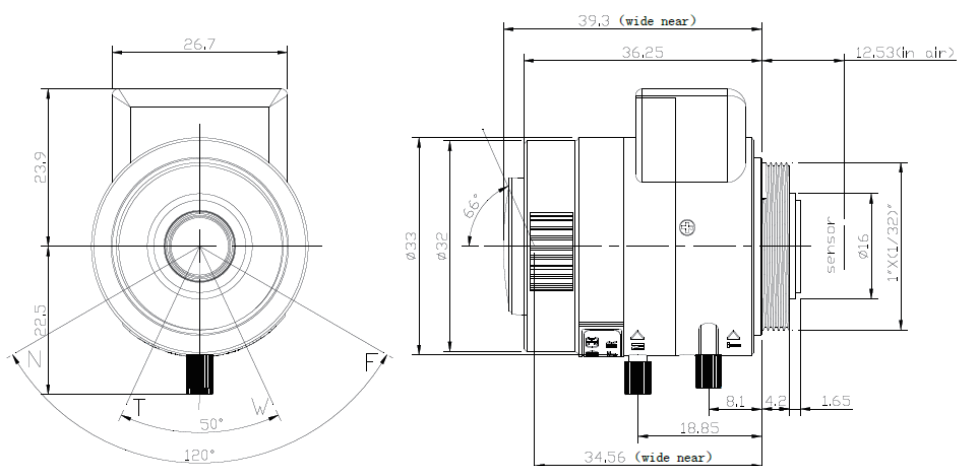
HD 镜头系列 高清变焦镜头和高清电动变焦镜头

尺寸图

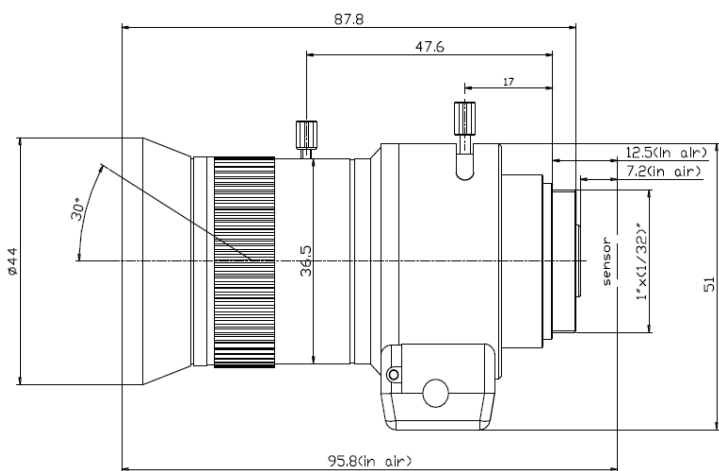
HLM330V105CS



HLM228V120CS



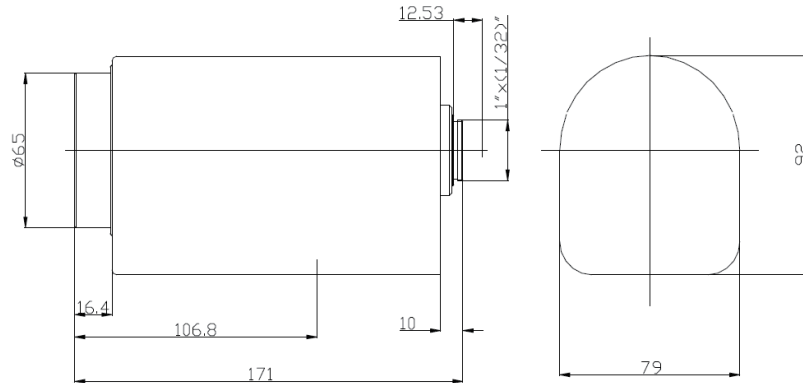
HLM150V600CS



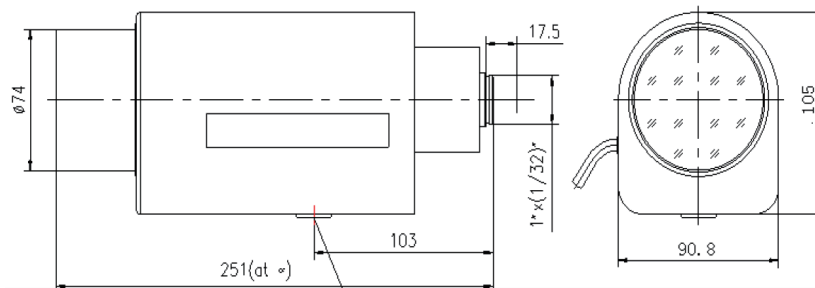
HD 镜头系列 高清变焦镜头和高清电动变焦镜头

尺寸图

HZLM2100V2000CS



HZLM2200V5000CS



订购型号

800 万像素系列	
HLM836V170CS	f=3.6-17mm, F1.5, P-IRIS, 1/1.8" CS 接口, 800 万像素
600 万像素系列	
HLM6120V500CS	f=12-50mm, F1.5, 自动光圈, 1/1.8" CS 接口, 600 万像素
300 万像素系列	
HLM330V105CS	f=3-10.5mm, F1.4, 自动光圈, 1/2.7" CS 接口, 300 万像素
200 万像素系列	
HLM228V120CS	f=2.8-12mm, F1.4, 自动光圈, 1/2.7" CS 接口, 200 万像素
130 万像素系列	
HLM150V600CS	f=5-60mm, F1.6, 自动光圈, 1/2.7" CS 接口, 130 万像素
高清电动变焦镜头系列	
HZLM2100V2000CS	f=10-200mm, F1.9, 自动光圈, 1/2" CS 接口, 电动两可变自动光圈镜头
HZLM2200V5000CS	f=20-500mm, F7.5, 自动光圈, 1/2" CS 接口, 电动两可变自动光圈镜头

霍尼韦尔智能建筑与家居集团
大中华区智能建筑部

官方网站: www.honeywell.com.cn/
服务热线: 4008402233



HBT-DS-HD-Apr.2018-CN01
© 2018 Honeywell International Inc

Honeywell