

HVCD-2200IV

1080P红外半球网络摄像机

霍尼韦尔HVCD-2200IV 红外半球网络摄像机，结合了世界级的成像器件和摄像机技术与创新的IP网络技术融于一身，为用户提供了1080P的超高画质图像。

HVCD-2200IV 高清红外半球网络摄像机以其高质量的图像效果使其成为高性价比视频监控领域的最佳解决方案。

霍尼韦尔HVCD-2200IV 支持1080P 高清视频，H.265+/H.265 高效编码压缩，PoE以太网供电及ONVIF 接口协议，即使在有限带宽的环境下仍能呈现超高画质的高清画面。

霍尼韦尔HVCD-2200IV 内置2.8-12mm 手动变焦镜头，让用户能够根据现场监控环境来调节摄像机镜头焦距到最佳视角。HVCD-2200IV 内置红外灯，最大红外距离可达50米，具备真实日夜切换模式，在低照度或全黑环境下为用户提供清晰的黑白画面。

霍尼韦尔HVCD-2200IV 支持PoE 以太网(IEEE802.3af)，可通过网线直接给网络摄像机供电，帮助用户节省电源适配器的使用，并有效降低安装成本。为增加HVCD-2200IV 的安装灵活性，该款网络摄像机还支持DC12V供电。

霍尼韦尔HVCD-2200IV 外观设计美观大方、安装便捷，使其成为各种安防、监控应用的理想选择，其防护等级为IP67、防暴等级IK10，广泛适用于各种室内或室外场所，如商业楼宇、商场购物、酒店宾馆、教育卫生、银行金融、住宅小区等。



产品特性

- 1/2.8" 逐行扫描CMOS
- 支持1920×1080@25fps
- 支持H.265+/ H.265/ H.264编码
- 真实日夜转换
- 数字宽动态
- 红外距离50米
- 变焦镜头2.8 - 12mm手动可调
- 3D数字降噪、BLC、移动侦测、视频遮挡
- 支持最大128GB前端存储
- 防护等级IP67、防暴等级IK10
- 支持ONVIF协议
- 支持 PoE/ DC12V 供电

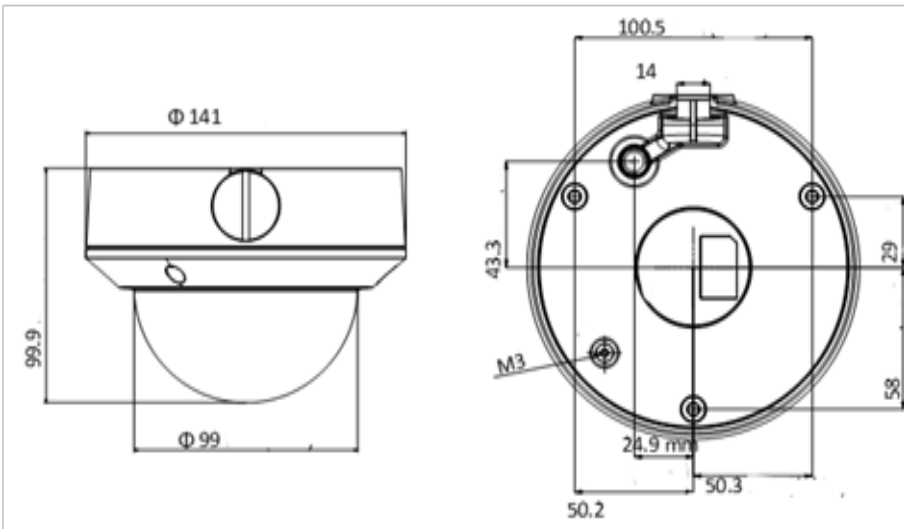
Honeywell

技术参数

产品型号	HVCD-2200IV
图像传感器	1/2.8" 逐行扫描 CMOS
最低照度	彩色 :0.01Lux; 黑白 :0Lux (红外灯开)
电子快门	1/3 ~ 1/100,000 s
日夜模式	真实日夜转换 TDN (ICR 红外滤光片)
信噪比	52dB
宽动态	DWDR (数字)
焦距	2.8 ~ 12mm, 手动可调
视角	水平 98° ~ 34°, 垂直 51° ~ 19° (wide-tele)
光圈	F1.6
红外距离	50m
音视频编码	
视频编码	H.265+ / H.265 / H.264
编码特性	主码流 : 1920 × 1080@25fps/50Hz; 1920 × 1080@30fps/60Hz 子码流 : 640 × 480@25fps/50Hz; 640 × 480@30fps/60Hz
H.265 编码	Main Profile
H.264 编码	High Profile / Main Profile / Baseline Profile
视频码率	32Kbps ~ 8Mbps
音视频功能	
图像增强	BLC (背光补偿)、3D DNR (3D 数字降噪)
图像设置	AGC, 亮度, 对比度, 饱和度, 锐度, 白平衡, 防闪烁, 镜像, 隐私遮挡, 水印保护
ROI	支持一个区域 ROI (Region of Interest)
智能分析	支持移动侦测、视频遮挡报警
网络功能	
网络协议	HTTPS, HTTP, TCP/IP, UDP, FTP, ICMP, IGMP, RTP, RTSP, RTCP, DHCP, DNS, DDNS, PPPoE, NTP, UPnP, SMTP, SNMP, 802.1x, Bonjour, IPv4/v6, QoS
接口协议	ONVIF (Profile S, G)
浏览器	IE8 及以上
同时预览视频数	6
安全模式	授权的用户名和密码, HTTPS 加密, IEEE 802.1X 身份验证, IP 地址过滤
事件触发	移动侦测, 遮挡报警, 网络断线, IP 地址冲突, 非法登录
接口	
网络接口	1x RJ45, 10M/100M 网络自适应
视频输出	模拟视频输出 (1Vp-p, BNC)
前端存储	内置 MicroSD/SDHC/SDXC 插槽, 支持最大 128GB
常规	
工作温度	-30° C ~ 50° C
工作湿度	≤95% (无冷凝)
防护等级	IP67, 防暴等级 IK10
电源	DC12V / PoE (802.3af, Class 3)
功耗	最大 6W / 8W
材质	金属和塑料
尺寸	Φ 141 × 100 mm
重量	0.80kg

* 注意: 产品设计与产品规格若有升级、变更, 恕不另行通知

尺寸图



订购信息

HVCD-2200IV	1080P 红外半球网络摄像机, 1/2.8"CMOS,H.265+/H.265/H.264,TDN,DWDR,3DDNR, 变焦镜头 (2.8-12mm), 红外距离 50m, 支持移动侦测, 支持 MicroSD 卡存储, ONVIF, IP67, IK10, DC12V/PoE
-------------	---



霍尼韦尔智能建筑科技集团
大中华区智能建筑部

官方网站: www.honeywell.com.cn
服务热线: 400-840-2233

HBT-Security-HVCD-2200IV-May.2019-CN/V2
© 2019 Honeywell International Inc.

THE
FUTURE
IS
WHAT
WE
MAKE IT

Honeywell