

HVCS-4740-PANO

全景拼接智能球型网络摄像机

霍尼韦尔HVCS-4740-PANO全景拼接智能球型网络摄像机，结合了世界级的成像和摄像机技术与创新的 IP 网络技术于一身，为用户提供了全景视频画面与物体追踪功能。

HVCS-4740-PANO全景拼接智能球型网络摄像机内置4个1/1.8”图像传感器和一个PTZ快球摄像机，能够同时捕捉全景图像以及细节图像画面，从而让用户无死角全方位的掌握被监控环境的现场情况。

霍尼韦尔HVCS-4740-PANO 支持5520×2400的180°拼接高清视频，H.265 高效编码压缩。

霍尼韦尔HVCS-4740-PANO内置的高速PTZ摄像机，通过自动跟踪功能，可让用户更为清晰的观察画面中的细节，通过内置GPU和数据结构化算法，还能精准判断画面中的人和车，从而实现更为精准的分类自动跟踪功能。

霍尼韦尔HVCS-4740-PANO外观设计美观大方、安装便捷，使其成为各种安防、监控应用的理想选择，其防护等级为IP66，广泛适用于各种室内或室外场所，如商业楼宇、商场购物、酒店宾馆、教育卫生、银行金融、大型体育场馆、火车站、机场、商场等。



产品特性

- 4×1/1.8” 逐行扫描CMOS全景相机
- 30fps@5520×2400拼接视频
- 支持H.265/ H.264编码
- 180°全景
- 1×1/1.8” 逐行扫描CMOS快球相机
- 红外距离250米
- 40x光学变焦, 16x数字变焦
- 内置GPU, 人、车分类
- 支持最大256GB前端存储
- 防护等级IP66, IK10
- 支持ONVIF协议
- 支持 DC 36V 供电

Honeywell

技术参数

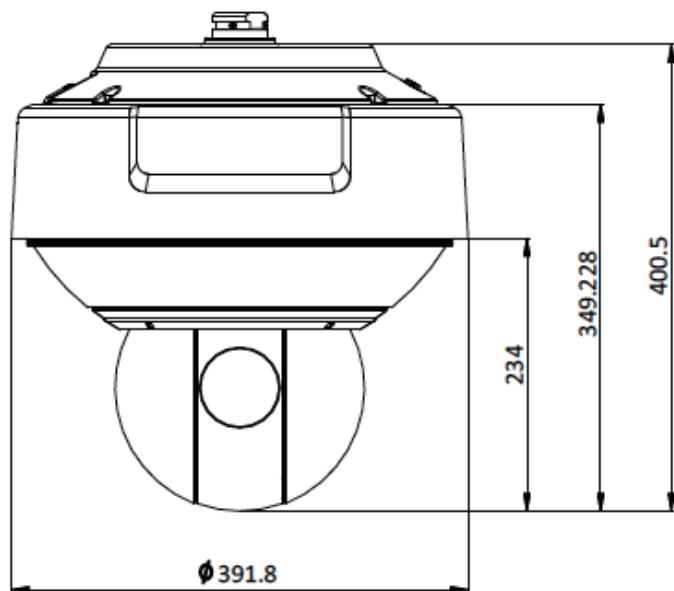
产品型号	HVCS-4740-PANO
全景摄像机	
图像传感器	4 × 1/1.8" 逐行扫描 CMOS
最低照度	彩色 :0.0005Lux@F1.6(AGC ON) 黑白 :0.0001Lux@F1.6(AGC ON)
焦距	2.8mm, F1.6
视角	水平 180°, 垂直 85°
编码特性	主码流 : 25/30fps@5520×2400,4096×1800,3840×1680,2784×1200 子码流 : 25/30fps@2048×896,1280×560,704×320 第三码流 : 25/30fps@4096×1800,3840×1680,2784×1200,2048×896,1280×560,704×320
隐私遮罩	8 个可自定义遮罩区域
图像增强	BLC 背光补偿, 3D 降噪, HLC 强光抑制, 区域曝光
PTZ 追踪摄像机	
图像传感器	1 × 1/1.8" 逐行扫描 CMOS
最低照度	彩色 :0.0005Lux@F1.2(AGC ON) 黑白 :0.0001Lux@F1.2(AGC ON), 0Lux(红外灯开)
电子快门	1 ~ 1/30,000 秒
焦距	6.0~240mm, 40x 光学变焦, 16x 数字变焦
视角	水平 56.6°~1.8°, 垂直 33.7°~1.0°, 对角线 63.4°~2.0°
光圈	F1.2
编码特性	主码流 : 25/30fps@2560×1440, 1920×1080, 1280×960, 1280×720 子码流 : 25/30fps@704×576(/480), 640×480, 352×288(/240) 第三码流 : 25/30fps@1920×1080, 1280×960, 1280×720, 704×576(/480), 640×480, 352×288(/240)
红外	250 米, 智能红外调节
水平转动范围	360°无限旋转
水平转动速度	0.1° ~210° / 秒可调, 预置位 240° / 秒
垂直转动范围	-15° ~90° (自动翻转)
垂直转动速度	0.1° ~150° / 秒可调, 预置位 200° / 秒
比例缩放	支持
预置位	300 个
巡航扫描	8 组
花样扫描	4 组
断电记忆	支持
空闲动作	预置位 / 花样扫描 / 巡航扫描 / 自动扫描 / 垂直扫描 / 随机扫描 / 帧扫描 / 全景扫描
隐私遮罩	24 个可自定义遮罩区域
图像增强	120dB WDR 宽动态, BLC 背光补偿, 3D 降噪, EIS 电子稳定, HLC 强光抑制, 光学除雾, 区域对焦, 区域曝光, 3D 定位, PTZ 状态叠加显示
追踪模式	自动 / 手动
多目标追踪	最多 30 个目标同时追踪, 追踪时间可持续 60 秒, 灵敏度可调
数据结构化	人、车目标分类识别
目标切换时间	<1 秒
校准	自动 / 手动
音视频	
视频编码	H.265/ H.264/ MJPEG(仅子码流)
H.265 编码	Main Profile
H.264 编码	Baseline Profile/ Main Profile / High Profile
音频编码	G.711aLaw/G.711uLaw/G.722.1/G.726/MP2L2/PCM
音频采样率	16kHz/32kHz/44.1kHz/48kHz
视频智能分析	全景摄像机 : 区域入侵, 跨线检测, 人员密度检测 PTZ 追踪摄像机 : 物品遗留, 物品拿取, 区域入侵, 跨线检测, 人脸检测 (同时 30 张人脸) 和追踪

技术参数

产品型号	HVCS-4740-PANO
网络	
网络协议	TCP/IP, IPv4/IPv6, HTTP, HTTPS, 802.1x, Qos, FTP, SMTP, UPnP, SNMP, DNS, DDNS, NTP, RTSP, RTCP, RTP, UDP, IGMP, ICMP, DHCP, PPPoE, Bonjour
接口协议	ONVIF(Profile S, Profile G)
浏览器	IE9 及以上
同时预览视频数	最大 20 路
安全模式	授权的用户名和密码, MAC 地址绑定, HTTPS 加密, IEEE 802.1X 身份验证, IP 地址过滤
接口	
网络接口	1 x RJ45, 10M/100M/1000M 网络自适应
光口	1 x 1000M 光纤接口 (FC 接口), 波长 TX1310/ RX1550nm, 单模, 最大 20km 传输距离
RS-485	半双工, Pelco-D, Pelco-P
报警接口	7 路报警输入 / 2 路报警输出
音频接口	1 路音频输入 / 1 路音频输出
前端存储	内置 MicroSD/SDHC/SDXC 插槽, 支持最大 256GB
常规	
工作温度	-40° C ~ +60° C (-40° F~+140° F)
工作湿度	≤ 95%
防护等级	IP66, IK10
电源	36 VDC
功耗	最大 150W
尺寸	Φ391.8 x 400.5mm(Φ15.43" × 15.77")
重量	18kg(39.68 lb)

* 注意: 产品设计与产品规格若有升级、变更, 恕不另行通知

尺寸图



单位: mm

订购信息

HVCS-4740-PANO	全景拼接智能球型网络摄像机, 内置 4 个 1/1.8" 逐行扫描 CMOS, 用于 180°全景拼接, 及一个用于追踪的 40x 光学变焦的 PTZ 快球, H.265/H.264, TDN, 宽动态, 物体跟踪, 支持 256GB 移动存储, ONVIF, 7 路报警输入 / 2 路报警输出, 1 路音频输入 / 1 路音频输出, IP66 防护等级, IK10 防暴, 36VDC
HVCS-PANO-WM	全景拼接智能球型网络摄像机壁装支架, 铝合金材质, 尺寸 98×182×362mm
HVCS-PANO-CM	全景拼接智能球型网络摄像机吊装支架, 钢材质, 尺寸 Φ115×58mm, 重量 620g
HVCS-PANO-CM20	全景拼接智能球型网络摄像机吊装支架, 钢材质, 尺寸 Φ115×200mm, 重量 1150g



霍尼韦尔智能建筑科技集团
大中华区智能建筑部

官方网站: www.honeywell.com.cn
服务热线: 400-840-2233

HBT-Security-HVCS-4740-PANO-Apr.2021-CN/V2
© 2021 Honeywell International Inc.

THE
FUTURE
IS
WHAT
WE
MAKE IT

Honeywell