

# HSAC-RDFR3000-MC

## 霍尼韦尔人脸识别门禁一体机

霍尼韦尔人脸识别门禁一体机 HSAC-RDFR3000-MC 采用更先进的人脸识别技术和硬件配置，拥有强大的处理能力，带来全新的使用体验和更高安全等级的防护。该设备采用深度学习的人脸识别算法，支持活体检测，可有效防止通过照片、面具、假人、视频手段，同时提供友好的交互方式，勿需用户配合摇头或是眨眼等动作，另外支持人脸图像质量评价，拒绝过低质量的图片录入。该设备采用大容量内存，本地识别支持最多 10,000 个用户（每个用户 1 个人脸库）。该设备支持 1:N 的人脸识别，1:1 的现场人脸和卡中人脸图片对比识别，以及多种卡片的识别，以满足不同用户和场景需求，增加系统设计的灵活性。配置多种接口（RS-485/TTL/Relay/Wiegand）便于轻松组网和统一管理。

配合霍尼韦尔 Pro-Watch®/WIN-PAK® 等门禁管理系统实现多重安全等级的安全防护，适合在各种建筑楼宇、办公环境、数据机房、研发中心、实验室、设备室、医院、机场、高风险等级等场所使用。



### 产品性能

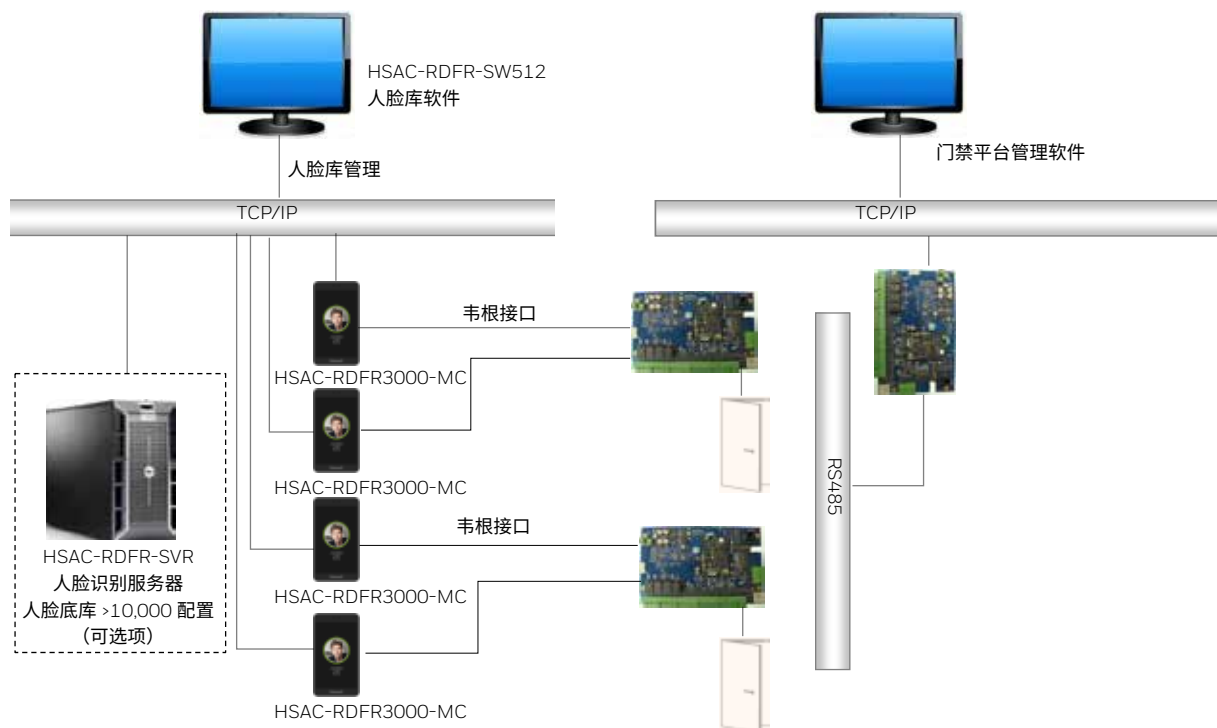
- 一体黑屏幕设计，金属元素边框
- Cortex-A17 四核 CPU+ 四核 GPU 搭配大容量内存
- 双目可见光 + 红外摄像头模组
- 先进的人脸识别算法，人脸识别精度 >99%
- 常见假脸识别（照片，面具，视频，假人等）
- 人脸图像质量评价，过低时拒绝录入
- 多种卡片识别 Mifare/CPU 软加密 /CPU 硬加密
- 接近识别，无人环境时关闭屏幕，延长使用寿命
- 生物识别 + 卡 + 密码多重验证方案
- 多种接口：RS-485/TTL/Relay/Wiegand/USB/ 以太网

## 技术参数

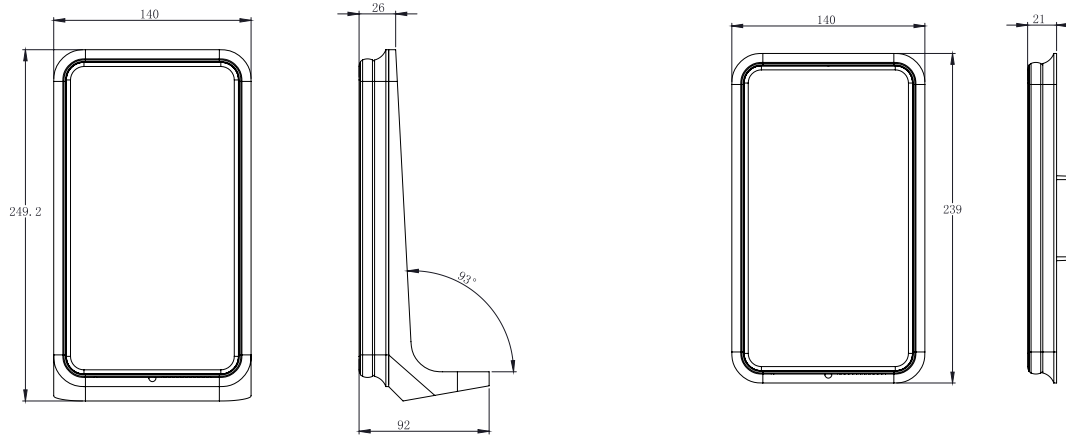
型号	HSAC-RDFR3000-MC
处理器	Cortex-A17 4 核 CPU, 1.8GHz, Mali-T764 4 核 GPU
存储	4GB Flash + 2 GB RAM
操作系统	Android 7.x
显示屏	8 “电容式触摸屏 ,1280x800 像素, 支持多点触摸, 6H 玻璃
音视频	数字视频 / 音频 (H.264,H.265/G7.11)
摄像机	双目可见光 + 红外 200 万 /200 万像素模组
人脸识别精度	>99%
比对速度	1: N 识别响应时间 <1s; 1: 1 识别响应时间 <1s (依赖于现场环境等因素)
最大用户数	100,000 个用户 (级联识别服务器); 10,000 个用户 (本地识别) (依赖于网络设施等因素)
日志容量	1,000,000( 文本 )
识别距离	0.5 米~ 1.5 米 W
活体检测	支持
人脸图像质量评价	支持
支持卡类型	Mifare/CPU 软加密 /CPU 硬加密
认证方式	支持人脸、门禁卡、密码, 人脸 + 门禁卡, 人脸 + 密码, 人脸 + 门禁卡 + 密码等
通信接口	以太网、RS485、韦根、TF 卡、USB, PSAM 卡
输入接口	4 路输入, 用于门状态、出门按钮、LED 控制等
输出接口	1 路继电器, 1A 电流
防拆报警	支持
电源	12VDC (最大 15W)
工作温度	-20° C ~ 50° C
工作湿度	0% ~ 80%, 非冷凝
重量	约 633 克
尺寸	127 mm( 宽 )x 226 mm ( 高 )x 18 mm ( 厚 )
安装方式	壁挂式 / 立式 ( 闸机 )

\* 注意: 产品设计与产品规格若有升级、变更, 恕不另行通知。

## 系统框图



## 尺寸图



立式安装 - 闸机

墙壁式安装 - 门禁

单位:mm

## 订购型号

HSAC-RDFR3000-MC	人脸识别门禁一体机, 8" 电容式触摸屏, 支持多点触摸, 配置双目摄像机, 支持活体检测、接近识别、人脸图像质量评价, 提供人脸、门禁卡、密码, 人脸+门禁卡, 人脸+密码, 人脸+门禁卡+密码等认证模式, 支持 Mifare+CPU、音视频、防拆报警, 12VDC
HSAC-RDFR3000-TB	闸机安装底座, 人脸识别门禁一体机 HSAC-RDFR3000 系列使用
HSAC-RDFR3000-SW512	人脸库管理软件, B/S 架构, 支持最多 512 个前端人脸识别读卡器的管理
HSAC-RDFR3000-SVR	人脸识别服务器, 支持最多 10 万张人脸底库



霍尼韦尔智能建筑科技集团  
大中华区智能建筑部

官方网站: [www.honeywell.com.cn](http://www.honeywell.com.cn)  
服务热线: 400-840-2233

HBT-Security-HSAC-RDFR3000-MC-Feb.2019-CN/v1  
© 2019 Honeywell International Inc.

**Honeywell**