

JT-MCR30-32

JT-MCR45-32

JT-MCR55-32

非接触式智能卡读卡器

霍尼韦尔JT-MCR系列读卡器可以更加有效的增强门禁系统的灵活性，扩展性和安全性。可以有效的提供高速、可靠的通信方式。

JT-MCR30&45&55-32系列智能读卡器可以读取符合1S014443A、1S014443B 以及 Sony Felica 标准的智能卡，基于Mifare卡的数据集成功能可以提供更多一卡通应用功能。

JT-MCR30&45&55-32C系列CPU读卡器可适用于国内各种安全性要求较高的企事业单位以及公交、地铁等社会性应用场合，具有用户空间大、读取速度快、支持一卡多用、安全性高等特点，符合1S014443A/B读写标准，支持中国人民银行PBOC2.0标准、建设部IC卡应用范围和国家密码局密码算法。

JT-MCR45&55-32D系列DESFire读卡器可适用于国内跨国公司以及国外地区，保持门禁卡片标准统一，具有用户空间大、读取速度快、支持一卡多用、安全性高等特点，符合1S014443A读写标准，支持3DES加密算法。

JT-MCR30&45&55-ID 系列EM ID卡读卡器为用户提供稳定且经济有效的读卡方式。



JT-MCR30-32



JT-MCR45-32



JT-MCR55-32

产品特性

- 可靠性: 100%产品经过严格老化及读卡测试, 平均故障率低于0.1%
- 超低功耗: 是超强稳定的有力保障, 平均工作电流低于同类产品,
- 读卡器指示灯
- 读卡器时间< 0.2秒
- 内置蜂鸣器, 读卡时有声音提示
- 韦根输出接口

技术参数

产品类型	Mifare 读卡器		
产品型号	JT-MCR30-32	JT-MCR45-32	JT-MCR55-32
最大读卡距离	5 - 6.4cm		
工作频率	13.56MHz		
支持 ISO 标准	ISO 14443A		
读卡	读取卡号 (默认) 或者 扇区数据 (配置后)		
键盘信号输出	无	无	4-bit 韦根标准输出
工作温度	-31°C ~ 63°C		
工作湿度	0 ~ 95%		
供电电源	8 ~ 16VDC		
供电电流	空闲 30mA, 最大 85mA		
输出接口	默认 32 位 Wiegand 输出, 可定制其他格式		
认证	CE, MA		
尺寸	145 x 43 x 23mm	89 x 89 x 20mm	89 x 89 x 20mm

产品类型	CPU 读卡器		
产品型号	JT-MCR30-32C	JT-MCR45-32C	JT-MCR55-32C
最大读卡距离	3cm		
工作频率	13.56MHz		
支持 ISO 标准	ISO 14443A		
支持加密算法	3DES & 国密算法		
读卡	读取卡号 (默认) 或者 卡中指定的内容 (配置后)		
键盘信号输出	无	无	4-bit 韦根标准输出
工作温度	-31°C ~ 63°C		
工作湿度	0 ~ 95%		
供电电源	8 ~ 16VDC		
供电电流	空闲 30mA, 最大 120mA		
输出接口	默认 32 位 Wiegand 输出, 可定制其他格式		
认证	CE, MA		
尺寸	145 x 43 x 23mm	89 x 89 x 20mm	89 x 89 x 20mm

产品类型	Mifare 读卡器 (二代身份证)	
产品型号	JT-MCR45-32B	JT-MCR55-32B
最大读卡距离	5 - 6.4cm	
工作频率	13.56MHz	
支持 ISO 标准	ISO14443B	
读卡	读取卡号	
键盘信号输出	无	4-bit 韦根标准输出
工作温度	-31°C ~ 63°C	
工作湿度	0 ~ 95%	
供电电源	8 ~ 16VDC	
供电电流	空闲 30mA, 最大 85mA	
输出接口	默认 32 位 Wiegand 输出, 可定制其他格式	
尺寸	89 x 89 x 20mm	89 x 89 x 20mm

产品类型	Mifare 读卡器 (DESFire EV1)	
产品型号	JT-MCR45-32D	JT-MCR55-32D
最大读卡距离	3cm	
工作频率	13.56MHz	
支持 ISO 标准	ISO 14443A	
支持加密算法	DESFire EV1	
读卡	读取卡号 (默认) 或者 卡中指定的内容 (配置后)	
键盘信号输出	无	4-bit 韦根标准输出
工作温度	-31°C ~ 63°C	
工作湿度	0 ~ 95%	
供电电源	8 ~ 16VDC	
供电电流	空闲 30mA, 最大 120mA	
输出接口	默认 32 位 Wiegand 输出, 可定制其他格式	
尺寸	89 x 89 x 20mm	89 x 89 x 20mm

产品类型	Mifare 读卡器 (Sony Felica)	
产品型号	JT-MCR45-32S	JT-MCR55-32S
最大读卡距离	5 - 6.4cm	
工作频率	13.56MHz	
支持 ISO 标准	Sony Felica	
读卡	读取卡号	
键盘信号输出	无	4-bit 韦根标准输出
工作温度	-31°C ~ 63°C	
工作湿度	0 ~ 95%	
供电电源	8 ~ 16VDC	
供电电流	空闲 70mA, 最大 150mA	
输出接口	默认 32 位 Wiegand 输出, 可定制其他格式	
尺寸	89 x 89 x 20mm	89 x 89 x 20mm

产品类型	Mifare 读卡器 (UL 认证)		
产品型号	JT-MCR30-32U	JT-MCR45-32U	JT-MCR55-32U
最大读卡距离	5 - 6.4cm		
工作频率	13.56MHz		
支持 ISO 标准	ISO 14443A		
读卡	读取卡号 (默认) 或者 扇区数据 (配置后)		
键盘信号输出	无	无	4-bit 韦根标准输出
工作温度	-31°C ~ 63°C		
工作湿度	0 ~ 95%		
供电电源	8 ~ 16VDC		
供电电流	空闲 30mA, 最大 85mA		
输出接口	默认 32 位 Wiegand 输出, 可定制其他格式		
认证	CE, MA, UL		
尺寸	145 x 43 x 23mm	89 x 89 x 20mm	89 x 89 x 20mm

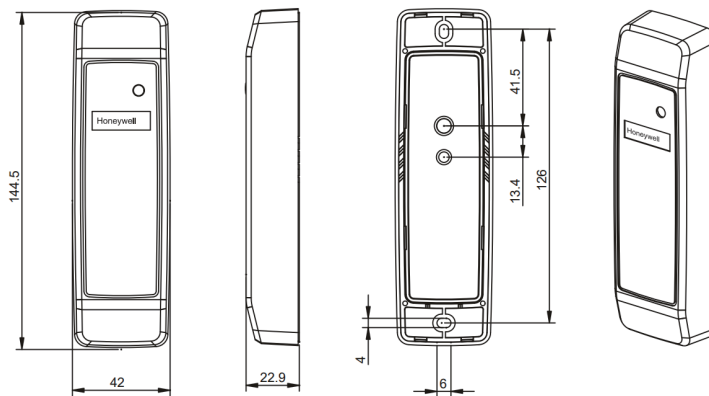
产品类型	ID 读卡器 (EM)		
产品型号	JT-MCR30-ID	JT-MCR45-ID	JT-MCR55-ID
最大读卡距离	6-10cm		
工作频率	125KHz		
支持 ISO 标准	EM ID		
读卡	读取卡号		
键盘信号输出	无	无	4-bit 韦根标准输出
工作温度	-31°C ~ 63°C		
工作湿度	0 ~ 95%		
供电电源	8 ~ 16VDC		
供电电流	空闲 30mA, 最大 120mA		
输出接口	26 位 Wiegand 输出, 可定制其他格式		
尺寸	145 x 43 x 23mm	89 x 89 x 20mm	89 x 89 x 20mm

*注意: 1、默认型号为黑色, 型号末尾加后缀 W 为白色, 加后缀 G 为灰色
2、实际读卡距离, 依据安装环境及干扰因素等会有所不同

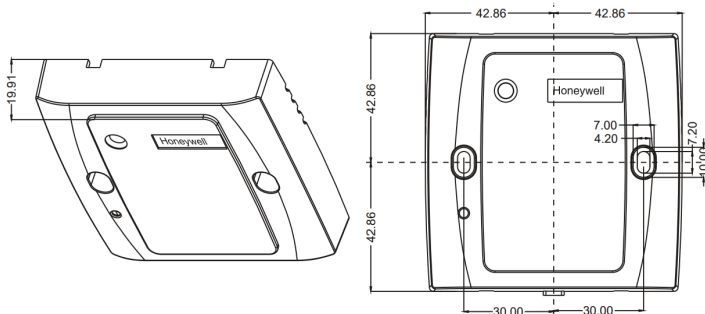
尺寸图

JT-MCR30-32

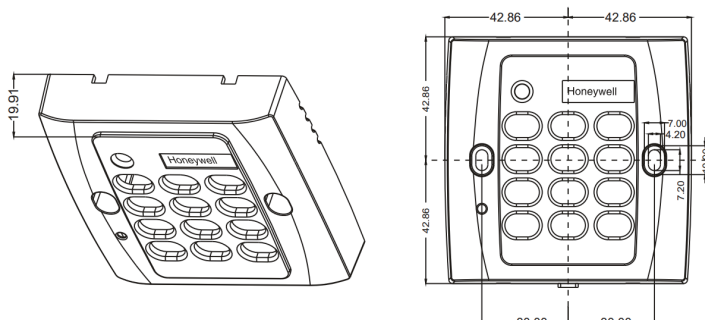
单位:mm



JT-MCR45-32



JT-MCR55-32



订购信息

产品型号	产品描述
ISO14443A (标准 Mifare) 读卡器	
JT-MCR30-32	智能读卡器, 读 Mifare 卡 (ISO14443TYPEA), 32 位 Wiegand 输出, 长条形, 默认黑色 (白色或灰色可选)
JT-MCR45-32	智能读卡器, 读 Mifare 卡 (ISO14443TYPEA), 32 位 Wiegand 输出, .86 盒外形尺寸, 默认黑色 (白色或灰色可选)
JT-MCR55-32	带键盘智能读卡器, 读 Mifare 卡 (ISO14443TYPEA), 32 位 Wiegand 输出, .86 盒外形尺寸, 默认黑色 (白色或灰色可选)
JT-MCR30-32U	智能读卡器, 读 Mifare 卡 (ISO14443TYPEA), 32 位 Wiegand 输出, 长条形, 默认黑色 (白色或灰色可选), 满足 UL 认证
JT-MCR45-32U	智能读卡器, 读 Mifare 卡 (ISO14443TYPEA), 32 位 Wiegand 输出, .86 盒外形尺寸, 默认黑色 (白色或灰色可选), 满足 UL 认证
JT-MCR55-32U	带键盘智能读卡器, 读 Mifare 卡 (ISO14443TYPEA), 32 位 Wiegand 输出, .86 盒外形尺寸, 默认黑色 (白色或灰色可选), 满足 UL 认证
CPU 读卡器	
JT-MCR30-32C	智能读卡器, 读 CPU 卡 (PBOC2.0), 32 位 Wiegand 输出, 长条形, 默认黑色 (白色或灰色可选)
JT-MCR45-32C	智能读卡器, 读 CPU 卡 (PBOC2.0 以及国密算法), 32 位 Wiegand 输出, .86 盒外形尺寸, 内建 PSAM 卡槽, 默认黑色 (白色或灰色可选)
JT-MCR55-32C	带键盘智能读卡器, 读 CPU 卡 (PBOC2.0 以及国密算法), 32 位 Wiegand 输出, .86 盒外形尺寸, 内建 PSAM 卡槽, 默认黑色 (白色或灰色可选)
ISO14443B (二代身份证) 读卡器	
JT-MCR45-32B	智能读卡器, 读 Mifare 卡 (ISO14443TYPEB), 32 位 Wiegand 输出, .86 盒外形尺寸, 默认黑色 (白色或灰色可选)
JT-MCR55-32B	带键盘智能读卡器, 读 Mifare 卡 (ISO14443TYPEB), 32 位 Wiegand 输出, .86 盒外形尺寸, 默认黑色 (白色或灰色可选)
DESFire EV1 读卡器	
JT-MCR45-32D	智能读卡器, 读 DESFire EV1 卡, 32 位 Wiegand 输出, .86 盒外形尺寸, 默认黑色 (白色或灰色可选)
JT-MCR55-32D	带键盘智能读卡器, 读 DESFire EV1 卡, 32 位 Wiegand 输出, .86 盒外形尺寸, 默认黑色 (白色或灰色可选)
Sony Felica 读卡器	
JT-MCR45-32S	智能读卡器, 读 Sony Felica 卡, 32 位 Wiegand 输出, .86 盒外形尺寸, 默认黑色 (白色或灰色可选)
JT-MCR55-32S	带键盘智能读卡器, 读 Sony Felica 卡, 32 位 Wiegand 输出, .86 盒外形尺寸, 默认黑色 (白色或灰色可选)
EM ID 读卡器	
JT-MCR30-ID	智能读卡器, 读 EM ID 卡, 26 位 Wiegand 输出, 长条形, 默认黑色 (白色或灰色可选)
JT-MCR45-ID	智能读卡器, 读 EM ID 卡, 26 位 Wiegand 输出, .86 盒外形尺寸, 默认黑色 (白色或灰色可选)
JT-MCR55-ID	带键盘智能读卡器, 读 EM ID 卡, 26 位 Wiegand 输出, .86 盒外形尺寸, 默认黑色 (白色或灰色可选)
卡片	
MF-01A	标准 Mifare 智能卡, .1K 容量 (16 个分区), S50 标准, ISO 标准尺寸, Honeywell Logo
MF-02A	标准 Mifare 智能卡, .2K 容量 (32 个分区), S50 标准, ISO 标准尺寸, Honeywell Logo
CPU-I	非接触式 CPU 卡, .8K 容量, 支持 ISO14443TYPEA 协议, 支持 DES 算法, 符合中国人民银行 PBOC2.0 标准
CPU-II	非接触式 CPU 卡, .16K 容量, 支持 ISO14443TYPEA 协议, 支持 DES 算法, 支持国密 SM1 安全算法, 符合中国人民银行 PBOC2.0 标准及建设部 IC 卡应用规范
CPU-I-PSAM	配合 CPU-I 卡片来做 CPU 硬加密支持, 接触式安全存取模块, 支持 ISO7816 协议, 支持 DES 算法
CPU-II-PSAM	配合 CPU-II 卡片来做 CPU 硬加密支持, 接触式安全存取模块, 支持 ISO7816 协议, 支持 DES 算法, 支持国密 SM1 安全算法
CA-EI-C	标准 ID 卡 (EM ID 兼容), 薄卡, Honeywell Logo
EM-01TK	标准 ID 卡 (EM ID 兼容), 厚卡
EM-01TN	标准 ID 卡 (EM ID 兼容), 薄卡
发卡器和编程器	
HON-MIF-CRD	Mifare 智能发卡器 (USB 接口), 支持标准 Mifare 智能卡, 读取物理卡号或扇区信息
HON-CPU-CRD	CPU 智能发卡器 (USB 接口), 支持标准 CPU 智能卡, 读取物理卡号或加密文件信息
HON-DES-CRD	DESFire 智能发卡器 (USB 接口), 支持 DESFIRE EV1 智能卡, 读取物理卡号或加密文件信息
HON-MSRW-USB	卡片初始化读写器 (USB 接口), 支持标准 Mifare 智能卡, 同时提供编程和配置软件
HON-CPURW-USB	卡片初始化读写器 (USB 接口), CPU 技术, 同时提供 CPU 和 DESFire 编程和配置软件



霍尼韦尔智能建筑科技集团
大中华区智能建筑部

官方网站: <http://buildings.honeywell.com.cn>
服务热线: 400-840-2233

HBT-Security-JT-MCR30/45/55-32-Jan.2021-CN/v1
© 2021 Honeywell International Inc.

THE
FUTURE
IS
WHAT
WE
MAKE IT

Honeywell