

# FG1630

## 音频式玻璃破碎探测器

霍尼韦尔 FG1630 音频式玻璃破碎探测器, 采用高精度麦克风定向采集技术, 得到音频讯号经过处理后进行微处理器分析, 以输出判定结果。专为商业建筑和通用设施全新设计。在推出这一全新入侵探测器系列时, 我们亦倾听并响应了最终用户的需求。该系列探测器不仅安装方便, 还拥有时尚的外观, 以平滑地融入现代建筑设计当中, 是多种应用场景下理想且安全的解决方案。它最远可以被安装在距离被探测玻璃 9 米的位置上。



FG1630 支持 9 米范围内  $90^{\circ} \times 75^{\circ}$  覆盖角度的音频式玻璃破碎探测。设计使用高精度麦克风对周围的声音进行采集, 得到的音频讯号经过滤波、放大处理后, 传送到微处理器进行分析、判断, 最后通过外围输出设备输出判定结果, 有效避免误报。

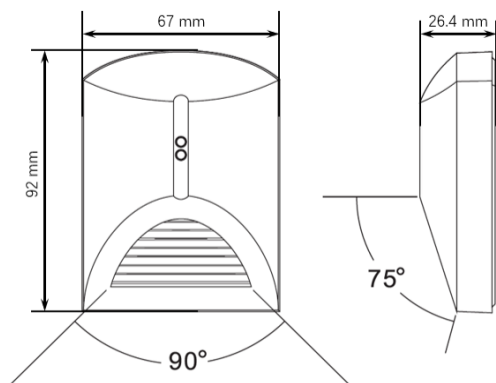
### 产品特性

- 采用微处理器进行信号分析
- 探测灵敏度细致调节
- 可选报警锁定模式 (持续报警直到手动复位)
- 60 秒测试模式
- 9~16 VDC 电压适应性能
- 可靠的外壳防拆告警
- $90^{\circ}$  (水平)  $\times$   $75^{\circ}$  (垂直) 探测角度
- 最大 9 米探测距离
- 常开 / 常闭回路设置可选

## 技术参数

基本参数	
产品型号	FG1630
技术类型	音频式
探测角度	90° (水平) × 75° (垂直)
防拆输出	机盖防拆, 常闭回路
报警输出	常开或常闭回路
探测距离	最大 9 米
安装方式	吸顶或正对探测物的墙装
常规	
工作温度	-10°C ~ 55°C
工作湿度	≤ 95% (无凝结)
电源规格	9~16VDC
工作电流	≤ 30mA@12VDC, 待机电流 ≤ 25mA (继电器常开)
尺寸 (H × W × D)	92.0 mm × 67.0 mm × 26.4 mm
重量	100g

## 尺寸图



## 订购信息

FG1630	音频式玻璃破碎探测器, 9 米探测距离, 微处理器分析, 白色, 9~16 伏直流供电, 常开或常闭报警输出
--------	--



霍尼韦尔智能建筑科技集团  
大中华区安防事业部  
官方网站: [www.honeywell.com.cn](http://www.honeywell.com.cn)  
服务热线: 4008402233

HBT-Security-FG1630- Oct.2020CN/V1  
© 2020 Honeywell International Inc.

THE  
FUTURE  
IS  
WHAT  
WE  
MAKE IT

**Honeywell**