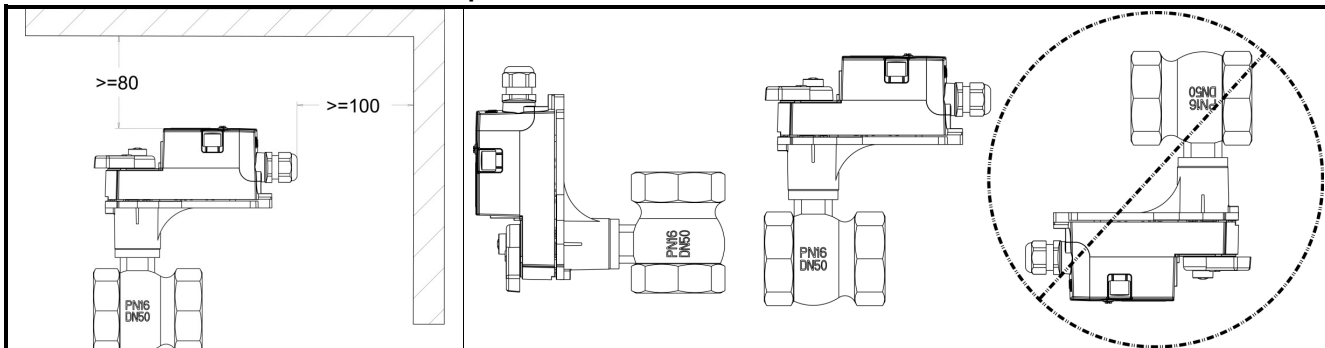


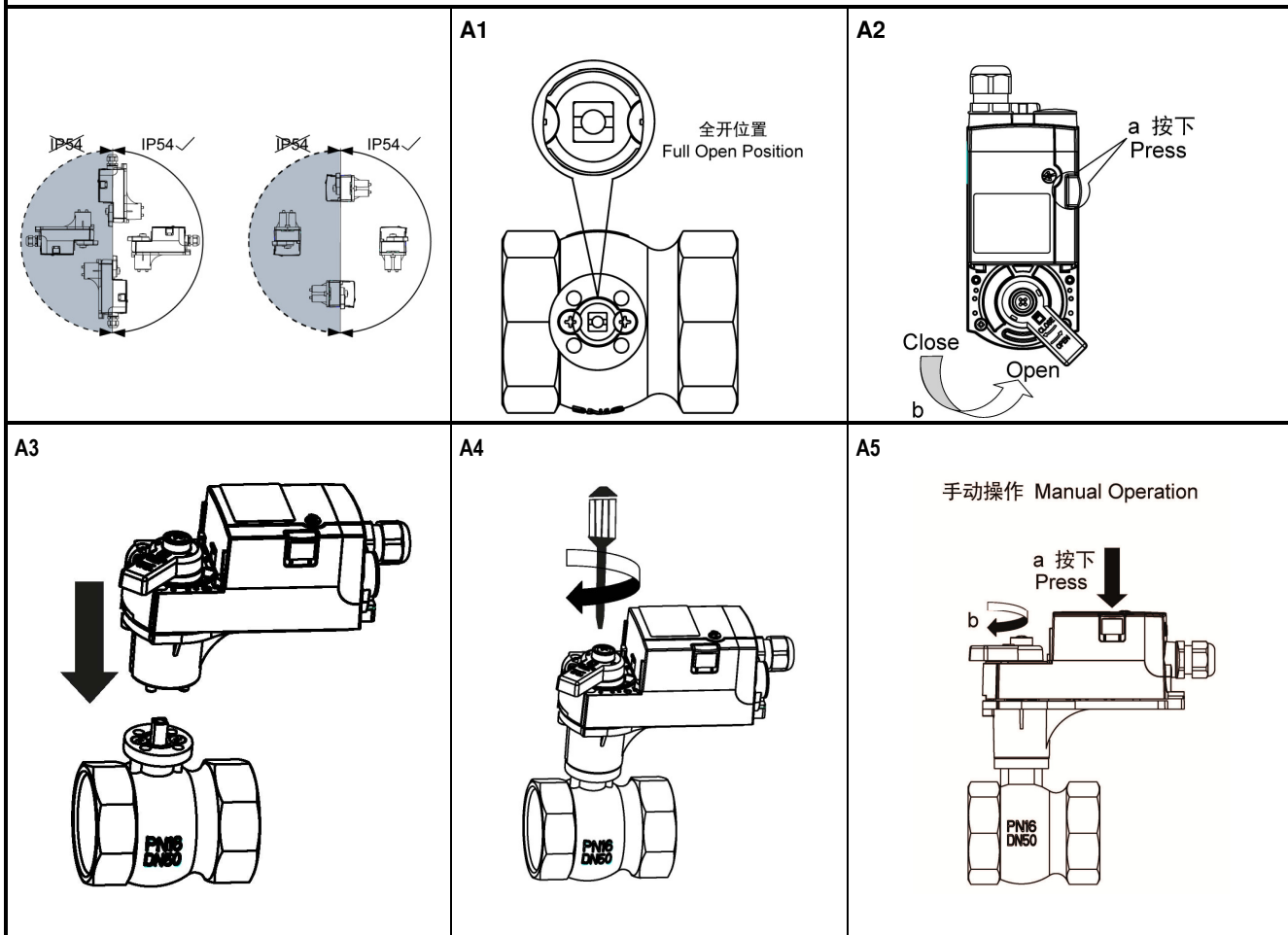
MVN7505/7510/6105/6105-A/6110/6110-A/4605/4610 电动球阀执行器 Ball Valve Actuator

安装说明 • INSTALLATION INSTRUCTIONS

安装之前请断开电源。 Disconnect power before installation

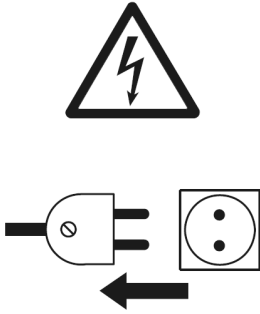


A1-A 5: 执行器与阀门的安装. Mounting Actuator to Ball Valve

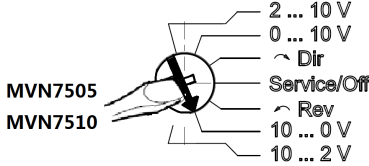
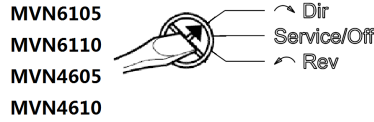


B1-B6: 执行器接线. Wiring

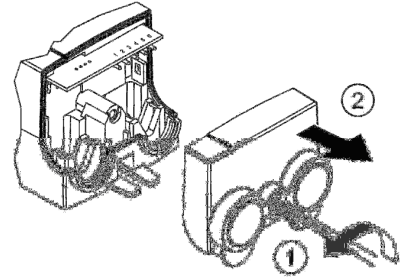
B1



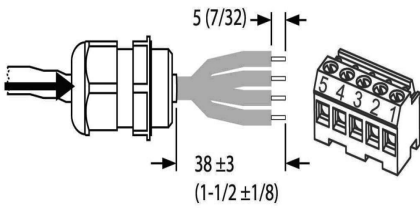
B2: 调节旋钮(默认)
Adjust Knob (Default Position)



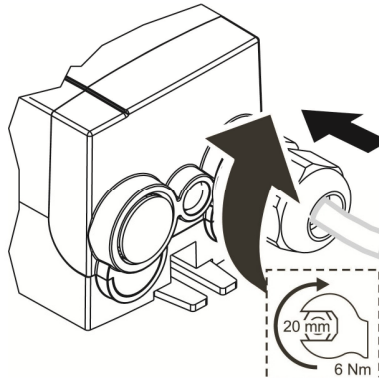
B3



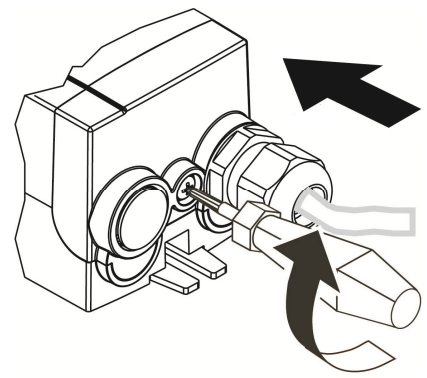
B4



B5



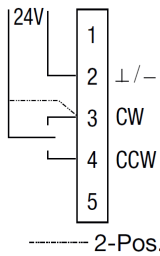
B6



C1-C: 接线图. Wiring Diagram

C1: MVN6105, MVN6110

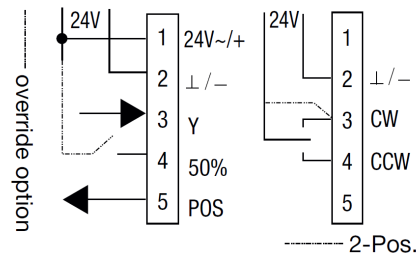
Floating/2-Pos.



C2: MVN7505, MVN7510

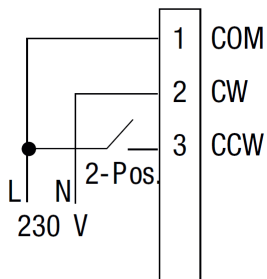
Modulating

Floating/2-Pos.



C3: MVN4605, MVN4610

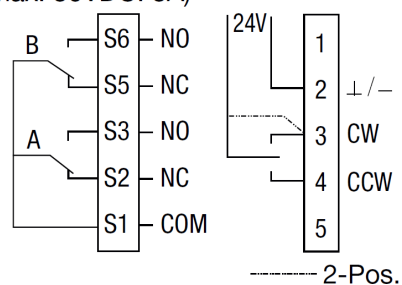
2-Position (↻ Dir)



C4: MVN6105-A, MVN6110-A

End Switches
(max. 30VDC. 3A)

Floating/2-Pos.



China RoHS card: PWBA_Pb

部件名称 Component Name	有害物质 Hazardous Substances					
	铅(Pb)	汞(Hg)	镉(Cd)	六价铬(Cr6+)	多溴联苯(PBB)	多溴二苯醚(PBDE)
电路板组件 PWBA	X	○	○	○	○	○

本表格依据 SJ/T 11364 的规定编制。

This table is prepared in accordance with the provisions of SJ/T 11364.

○：表示该有害物质在该部件所有均质材料中的含量均在 GB/T 26572 规定的限量要求以下。

Indicates that said hazardous substance contained in all of the homogeneous materials for this part is below the limit requirement of GB/T 26572.

X：表示该有害物质至少在该部件的某一均质材料中的含量超出 GB/T 26572 规定的限量要求。

Indicates that said hazardous substance contained in all of the homogeneous materials for this part is above the limit requirement of GB/T 26572.

未列入表内的其他部件，皆不含任何超出限量要求的限制使用物质。

All other components, not listed in the table, do not contain restricted substances above the threshold level.

霍尼韦尔环境自控产品（天津）有限公司
天津经济技术开发区南海路 158 号
邮编：300457
电话：（86-22）6628 7000
传真：（86-22）2532 521

No. 158, NanHai Road TEDA Tianjin, 300457, P.R.C.
Tel: (86-22) 6628 7000
Fax: (86-22) 2532 5214