

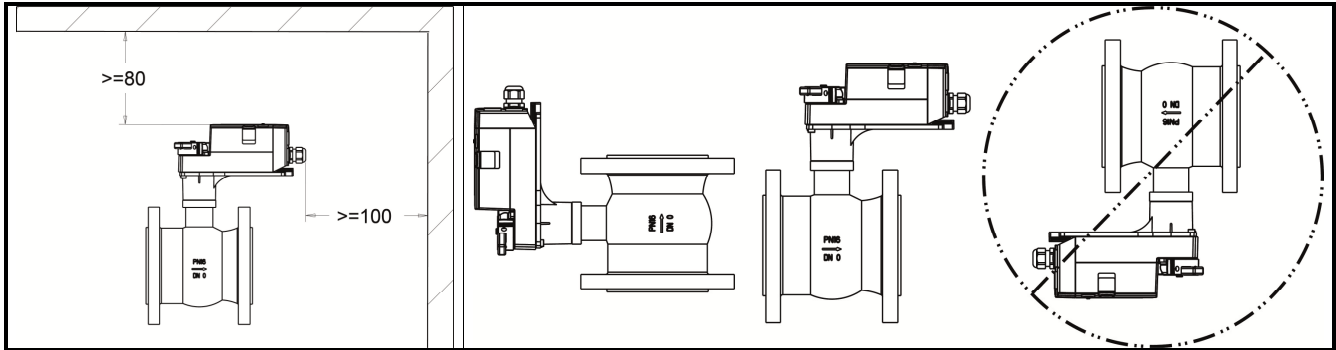
## MVN7220/7234/6120/6134/4620/4634

### 电动球阀执行器

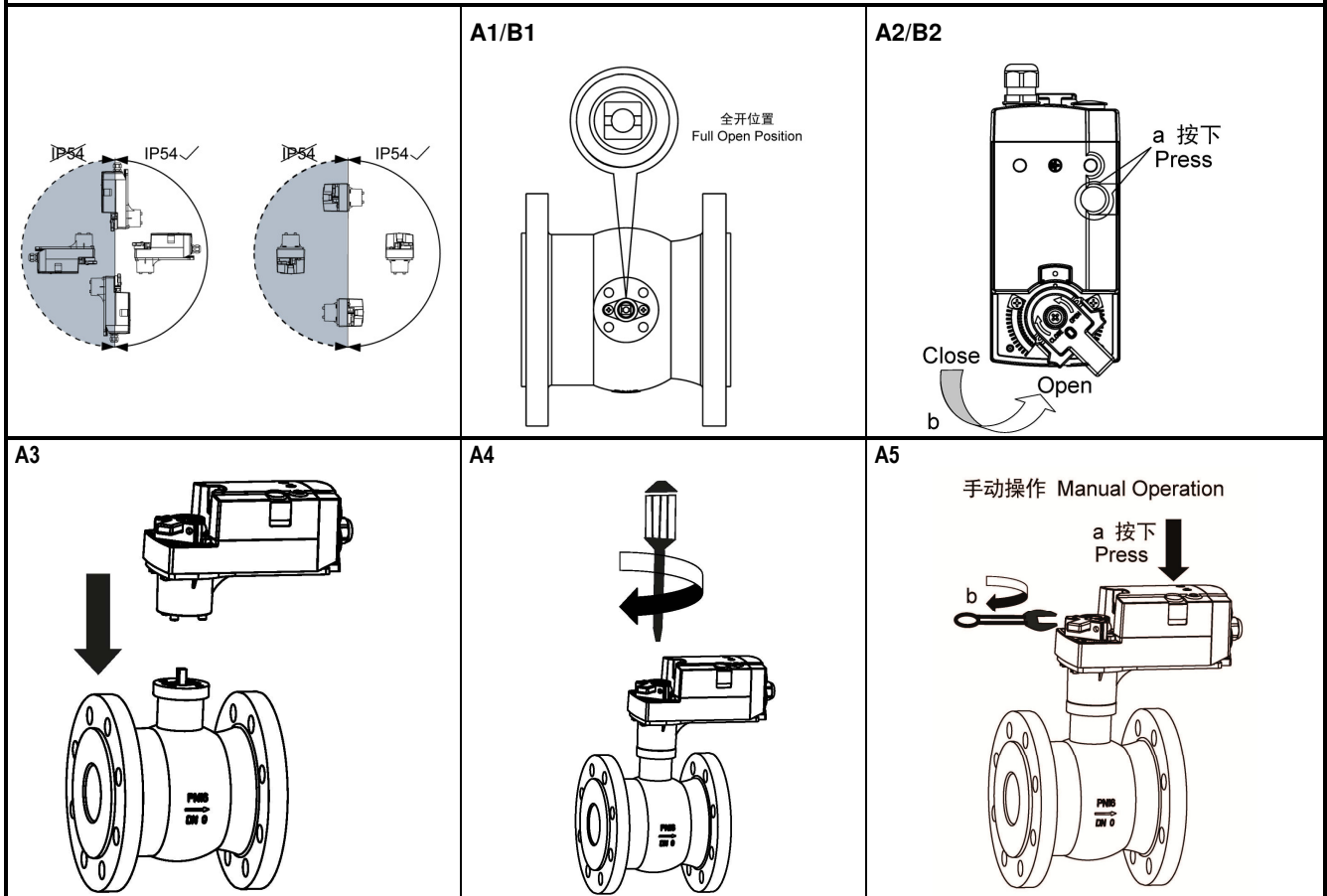
### Ball Valve Actuator

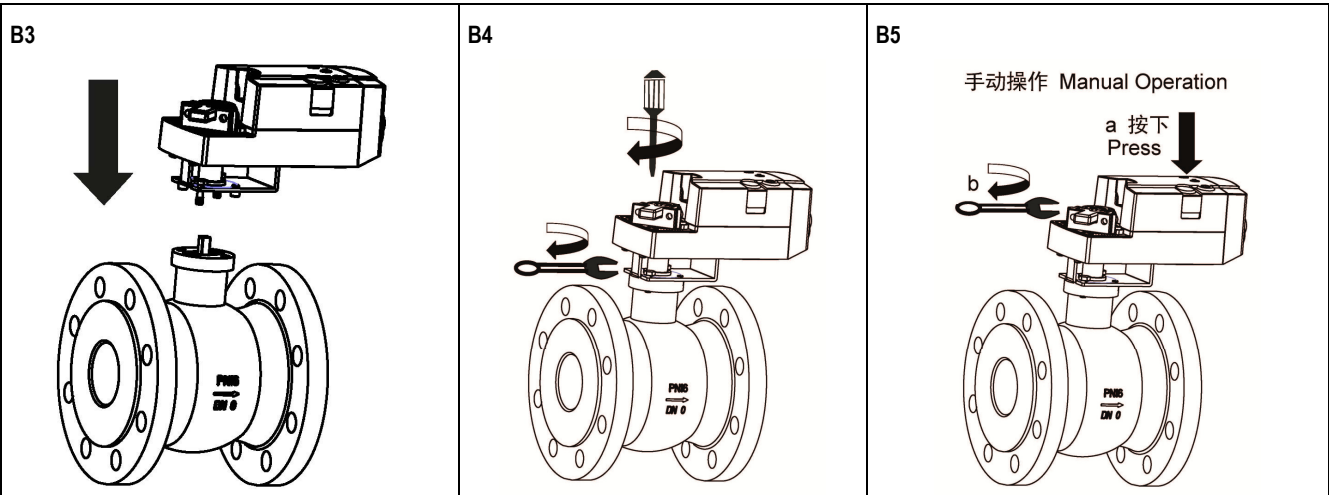
#### 安装说明 • INSTALLATION INSTRUCTIONS

安装之前请断开电源. Disconnect power before installation

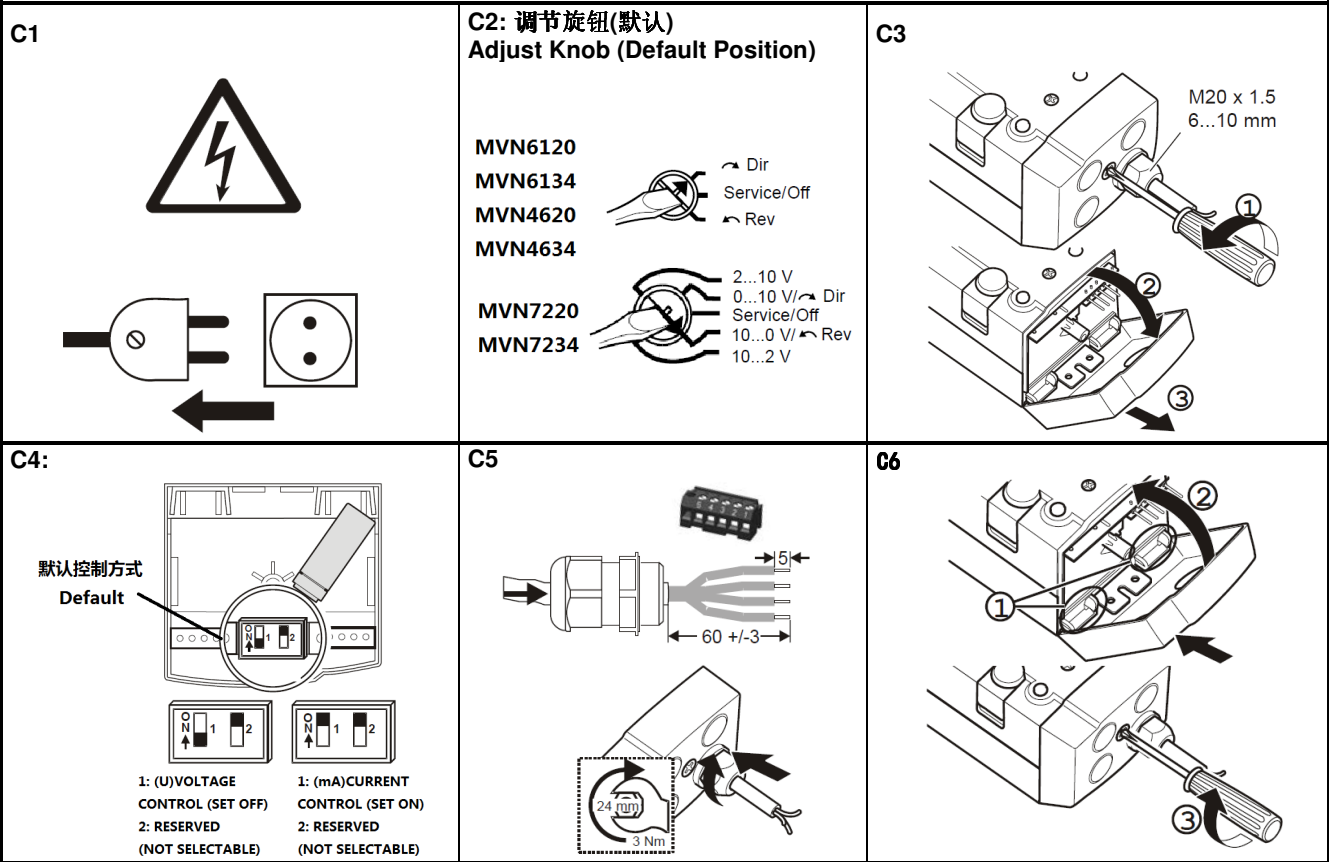


#### 执行器与阀门的安装(A1-A5 20Nm, B1-B5 34Nm). Mounting Actuator to Ball Valve

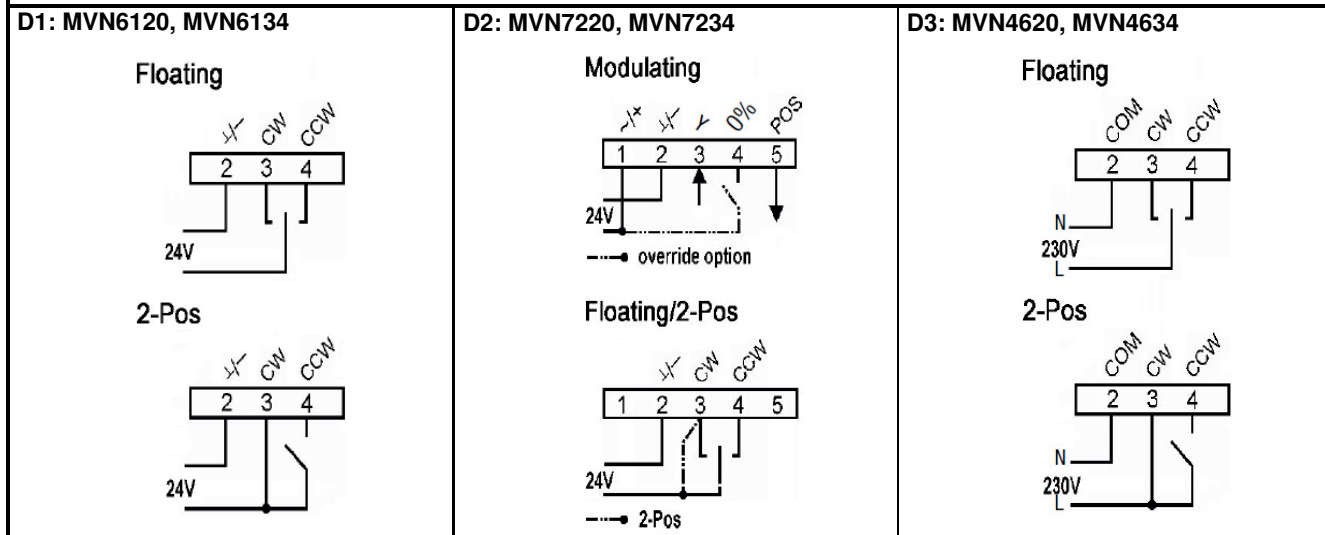




**C1-C6: 执行器接线. Wiring**



## D1-D4: 接线图. Wiring Diagram



## China RoHS card: PWBA\_Pb

部件名称 Component Name	有害物质 Hazardous Substances					
	铅(Pb)	汞(Hg)	镉(Cd)	六价铬(Cr6+)	多溴联(PBB)	多溴二苯醚(PBDE)
电路板组件 PWBA	X	○	○	○	○	○
电机 Motor	X	○	○	○	○	○

本表格依据 SJ/T 11364 的规定编制。  
This table is prepared in accordance with the provisions of SJ/T 11364.

○: 表示该有害物质在该部件所有均质材料中的含量均在 GB/T 26572 规定的限量要求以下。  
Indicates that said hazardous substance contained in all of the homogeneous materials for this part is below the limit requirement of GB/T 26572.

X: 表示该有害物质至少在该部件的某一均质材料中的含量超出 GB/T 26572 规定的限量要求。  
Indicates that said hazardous substance contained in all of the homogeneous materials for this part is above the limit requirement of GB/T 26572.

未列入表内的其他部件，皆不含任何超出限量要求的限制使用物质。

All other components, not listed in the table, do not contain restricted substances above the threshold level.

霍尼韦尔环境自控产品（天津）有限公司  
天津经济技术开发区南海路 158 号  
邮编：300457  
电话：(86-22) 6628 7000  
传真：(86-22) 2532 521

**Honeywell Environmental and Combustion Controls (Tian Jin) Co., Ltd**  
No. 158, NanHai Road TEDA Tianjin, 300457, P.R.C.  
Tel: (86-22) 6628 7000  
Fax: (86-22) 2532 5214