

霍尼韦尔 节能建筑

电动球阀VBA16...+MVN...系列

Honeywell

电动球阀

VBA16P 系列

两通控制球阀

概述

VBA16P 系列两通控制球阀可以用于商业楼宇、公共建筑的暖通空调水系统中，可以实现调节量或开关量控制。

特征

- 等百分比流量特征
- 泄漏率低
- 驱动力矩低
- 不锈钢球芯和阀杆
- 流道直通，流阻小
- 流通能力大

材质

- 阀体 黄铜 HPb59-1
- 阀盖 黄铜 HPb59-1
- 阀座 增强型聚四氟乙烯 (PTFE)
- 球芯 不锈钢
- 阀杆 不锈钢
- 密封圈 氟橡胶 FPM

规格

- 口径 DN20-80
- 公称压力 PN16
- 流量特性 等百分比
- 可调比 100:1
- 泄漏率 $\leq 0.01\%$ Kvs of (ANSI/FCI 70-2 Class IV)
- 螺纹连接 BSPP
- 介质 冷热水或中性液体
- 介质温度 $-5 \cdots 120^\circ \text{C}$



DN20-DN50



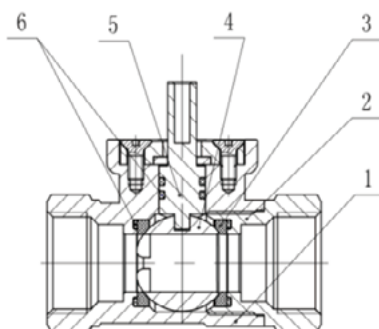
DN20-DN50

流量系数及关断压差

口径	型号	流量系数 Kvs(m ³ /h)	关断压差 (KPa)	执行器扭矩 (N.m)
20	VBA16P020	6.3	1600	5(MVN..05..)
25	VBA16P025	10	1600	5(MVN..05..)
32	VBA16P032	16	1600	5(MVN..05..)
40	VBA16P040	26	1600	10(MVN..10..)
50	VBA16P050	41	1600	10(MVN..10..)
65	VBA16P065	51	1600	20(MVN..20)
80	VBA16P080	81	1600	20(MVN..20)

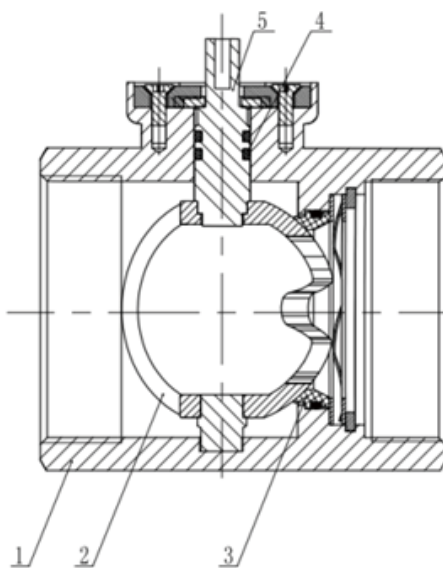
结构

DN20-DN50



序号	名称	材料
1	阀体	黄铜
2	阀盖	黄铜
3	阀座	增强型聚四氟乙烯 (PTFE)
4	球芯	不锈钢
5	阀杆	不锈钢
6	密封圈	氟橡胶 (FPM)

DN65-DN80



序号	名称	材料
1	阀体	黄铜
2	球芯	不锈钢
3	阀座	增强型聚四氟乙烯 (PTFE)
4	密封圈	氟橡胶 (FPM)
5	阀杆	不锈钢

电动球阀

VBA16F 系列

特征

- 等百分比流量特征
- 泄漏率低
- 驱动力矩低
- 不锈钢球芯和阀杆
- V型球芯
- 流通能力大



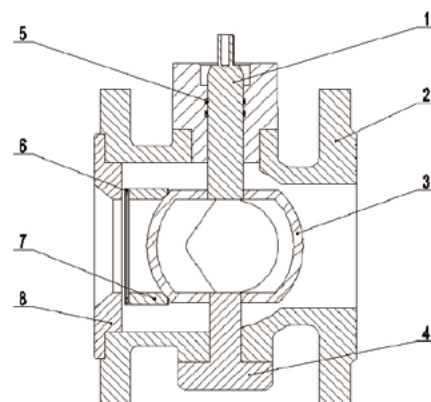
规格

口径	DN65-150
公称压力	PN16
流量特性	等百分比
可调比	50:1
泄漏率	≤0.01%kvs of Kvs
法兰连接	ISO7005-2
介质	水或中性液体
介质温度	-5...120°C

材质

阀体	球墨铸铁 QT450-10
球芯	不锈钢
阀杆	不锈钢
阀座	聚四氟乙烯 PTFE

结构



流量系数及关断压差

口径	型号	流量系数 kvs(m ³ /h)	关断压差 (kpa)	执行器扭矩 (N.m)
65	VBA16F065	68	700	20(MVN...20)
80	VBA16F080	100	700	20(MVN...20)
100	VBA16F100	160	700	34(MVN...34)
125	VBA16F125	250	700	34(MVN...34)
150	VBA16F150	360	400	34(MVN...34)

流量系数及关断压差

序号	名称	材料
1	阀杆	不锈钢
2	阀体	球墨铸铁
3	球芯	不锈钢
4	底盖	碳钢
5	O形圈	氟橡胶
6	弹簧	不锈钢
7	阀座	聚四氟乙烯
8	压紧螺母	球墨铸铁

电动球阀

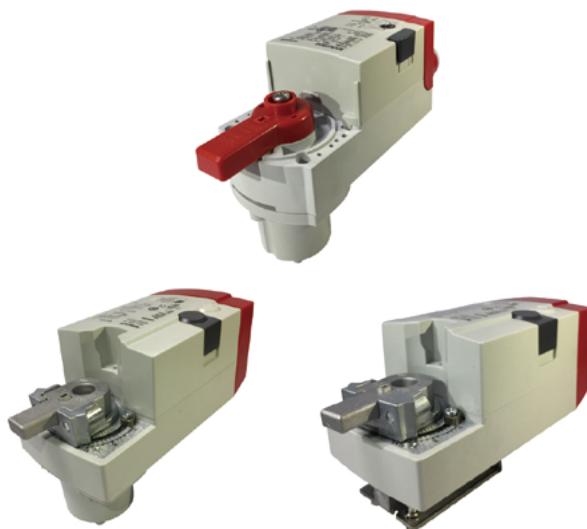
MVN 系列球阀执行器

特征

- 用于球阀
- 出厂配置安装支架，简化安装
- 可接外置辅助开关
- 过载保护

技术参数

- 旋转方向 可调
- 防护等级 IP54
- 工作条件 运行温度 -20 ~ 60 °C
存放温度 -30 ~ 80 °C
- CE MVN75../72../61..



型号	扭矩 (Nm)	控制信号	工作电源	控制方式	运行时间	功耗	内置辅助开关	重量 (kg)
MVN6105	5	On-Off	24Vac/dc	浮点 / 开关	90s	5VA		0.51
MVN6105-A	5	On-Off	24Vac/dc	浮点 / 开关	90s	5VA	2个(固定)	0.52
MVNA605	5	On-Off	230Vac	开关	65s~110s	23VA		0.51
MVN7505	5	0(2)~10V	24Vac/dc	调节 / 浮点 / 开关	110s	5VA		0.51
MVN6110	10	On-Off	24Vac/dc	浮点 / 开关	90s	5VA		0.51
MVN6110-A	10	On-Off	24Vac/dc	浮点 / 开关	90s	5VA	2个(固定)	0.52
MVN4610	10	On-Off	230Vac	开关	65s~110s	23VA		0.51
MVN7510	10	0(2)~10V	24Vac/dc	调节 / 浮点 / 开关	110s	5VA		0.51
MVN6120	20	On-Off	24Vac/dc	浮点 / 开关	95s~110s	8VA		1.45
MVN4620	20	On-Off	230Vac	浮点 / 开关	95s~110s	10VA		1.45
MVN7220	20	0(2)~10V	24Vac/dc	调节 / 浮点 / 开关	95s~110s	8VA		1.45
MVN6134	34	On-Off	24Vac/dc	浮点 / 开关	95s~110s	10VA		1.59
MVN4634	34	On-Off	230Vac	浮点 / 开关	95s~110s	13VA		1.59
MVN7234	34	0(2)~10V	24Vac/dc	调节 / 浮点 / 开关	95s~110s	10VA		1.59

外置辅助开关

- SW2-CN/SSW2-CN

参数

- SSW2-CN: 2*SPDT, AC110V/230V, 5A(阻性)/3A(感性) 应用于 MVN05、MVN10 系列球阀执行器
- SW2-CN: 2*SPDT, AC110/230V, 5A(阻性)/3A(感性) 应用于 MVN20、MVN34 系列球阀执行器

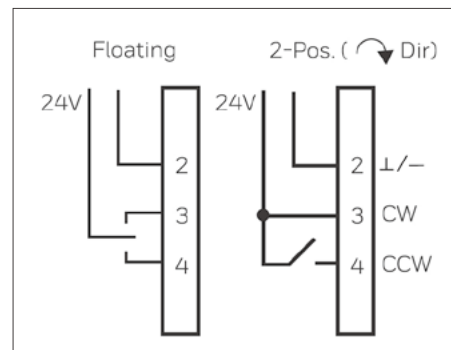
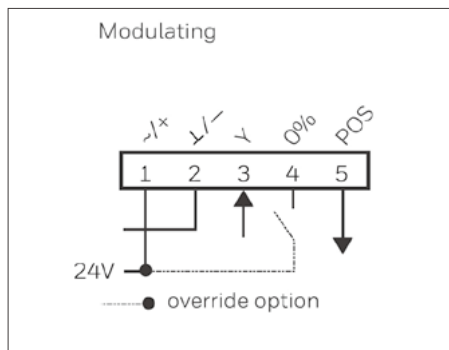
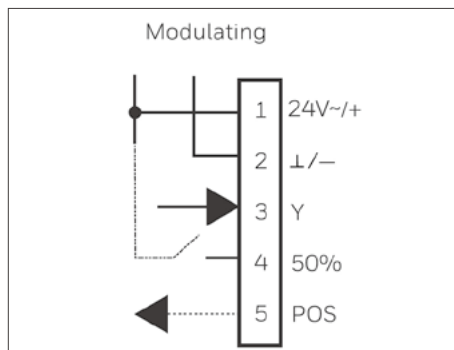
接线图

(详细功能请参考 CN 系列执行器)

调节型: MVN7505/MVN7510

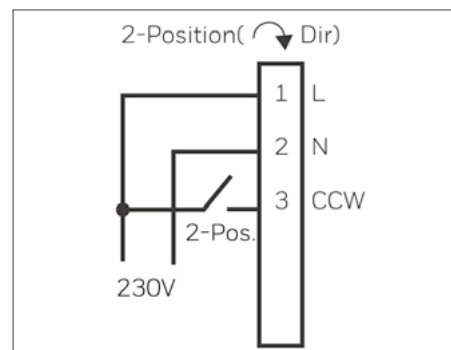
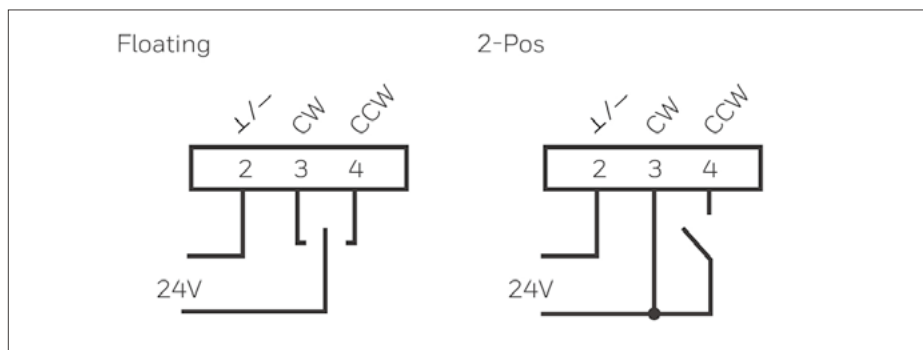
调节型: MVN7220/MVN7234

开关型: MVN6105../MVN6110..



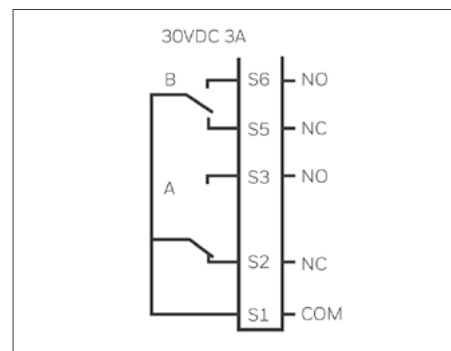
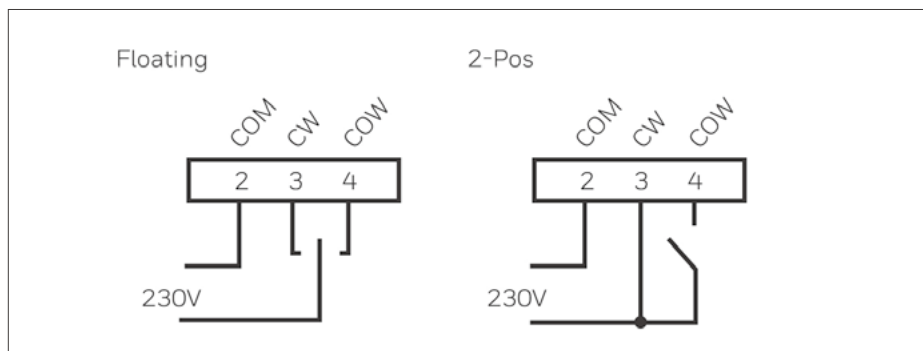
开关型: MVN6120/MVN6134

开关型: MVN4605../MVN4610..

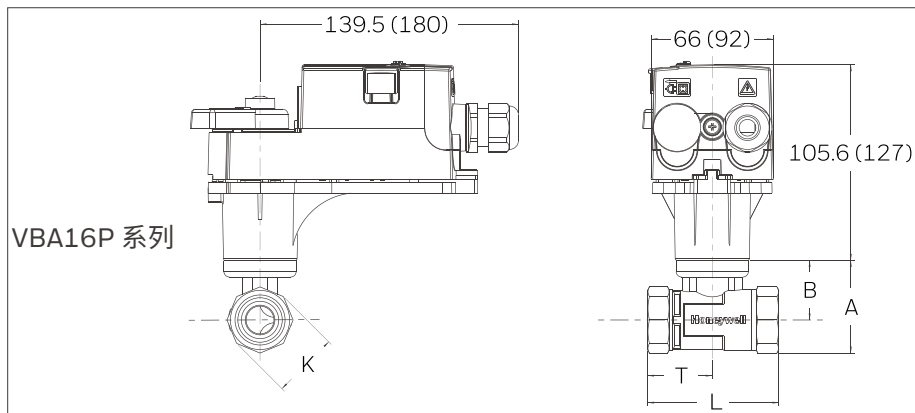


开关型: MVN4620/MVN4634

辅助开关 (.-A)

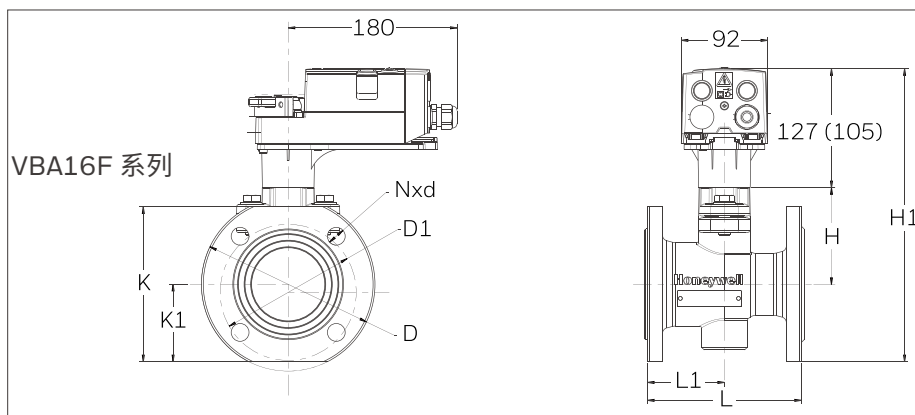


尺寸 (mm)



说明：
括号内数字为使用 20Nm 执行器时的尺寸。

型号 #	DN		L	T	K	B	A	重量 (kg)
	mm	In						
VBA16P020	20	$3/4$	71	35.5	35.7	32.2	50	0.39
VBA16P025	25	1	78	39	45	34	56.5	0.56
VBA16P032	32	$1\frac{1}{4}$	88	44	53	38.5	65	0.74
VBA16P040	40	$1\frac{1}{2}$	104	52	60	49	79	1.18
VBA16P050	50	2	120	60	75	52.5	90	1.96
VBA16P065	65	$2\frac{1}{2}$	115	63.5	91.5	63.8	109.5	2.08
VBA16P080	80	3	130	85	107	73	126.5	3.19



说明：
括号内数字为使用 34Nm 执行器时的尺寸。

型号 #	DN		L	L1	K	K1	D	D1	H	H1	N*ΦE	重量 (kg)
	mm	In										
VBA16P065	65	$2\frac{1}{2}$	170	85	165	82.5	185	145	103	312.5	4*19	11
VBA16P080	80	3	180	90	182	91	200	160	118	336	8*19	12.5
VBA16P100	100	4	190	95	200	100	220	180	130	357	8*19	15.5
VBA16P125	125	5	200	120	230	115	250	210	145	365	8*19	20.5
VBA16P150	150	6	210	130	265	132.5	285	240	163	400.5	8*23	26

更多资讯

官方网站: www.honeywell.com.cn

服务热线: 400 840 2233



霍尼韦尔智能建筑科技集团 楼宇自控事业部

上海

上海市浦东新区张江高科技园区环科路555号1号楼

电话: 021-80386800

传真: 021-60246074

北京

北京市朝阳区酒仙桥路14号兆维工业园甲1号楼

电话: 010-56696000

传真: 010-57560508

深圳

深圳市南山区东滨路4078号永新时代广场1号楼17、18楼

电话: 0755-25181226

传真: 0755-25181221

重庆

重庆市北部新区高新园黄山大道中段5号水星科技大厦4层

电话: 023-67882187

传真: 023-67889292

©2020霍尼韦尔版权所有，并保留所有权利。本资料如有变更，恕不另行通知。

THE
FUTURE
IS
WHAT
WE
MAKE IT

Honeywell