

V8BFW25.. 蝶阀 Butterfly Valve

安装说明 INSTALLATION INSTRUCTIONS

安装 Installation

- 对齐管路，并确保全开阀门时，阀体与法兰面无实际的表面接触(图1)；
Align the piping, make sure valve disc does not contact the flange surfaces (Figure 1).
- 将阀置于法兰间并且居中；
Place the valve between the flanges and center the valve.
- 螺栓穿入盘，用手预紧螺；
Install all of the flange bolts.

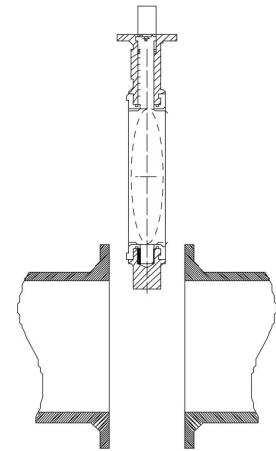


图1 Figure1

- 依照图2的顺序依次锁紧螺栓；
Tighten the flange bolts according to the sequence in Figure 2.

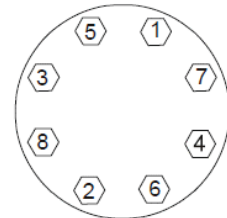


图2 Figure2

- 全开全关阀门，确保安装无误(图3)。
Fully close and open the valve according to Figure 3, make sure the valve is proper installed.

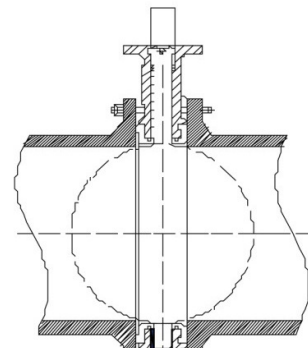
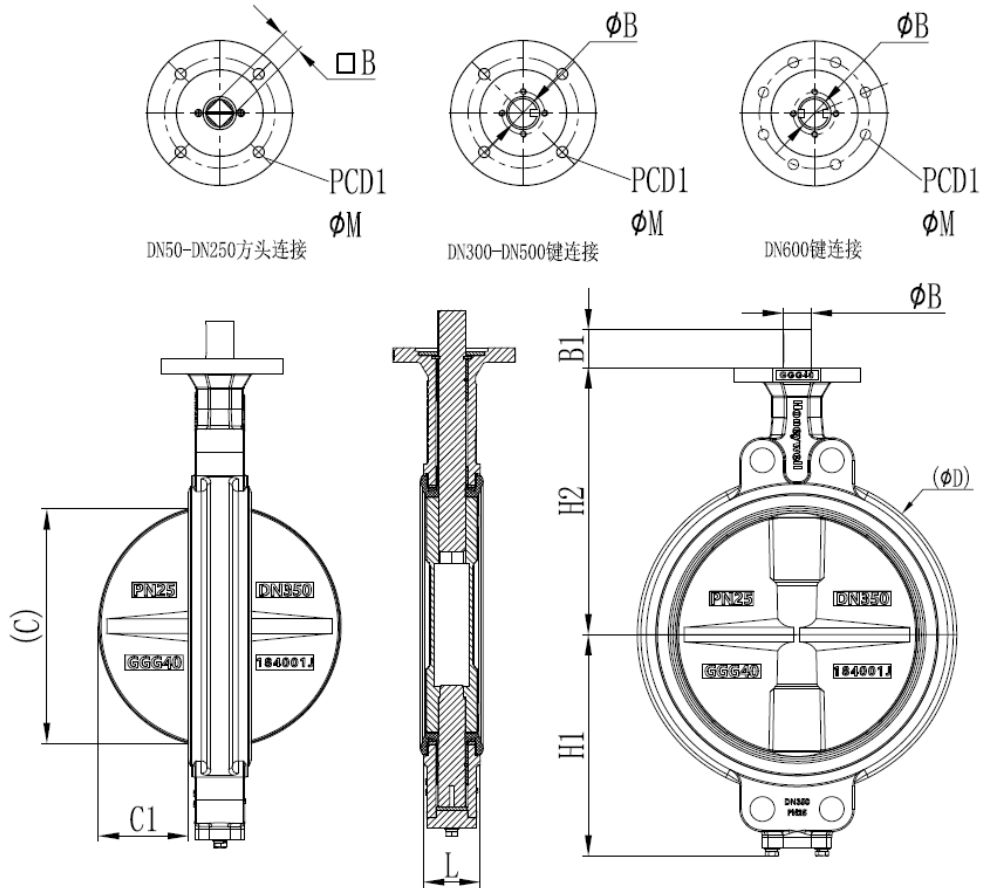


图3 Figure3

尺寸图 Dimensions



单位 Unit: mm

型号 Model	口径 Size	L	H1	H2	Ø	C	C1	ØB	B1	□B	安装法兰 Mounting flange (ISO 5211)			重量 Weight (Kg)
											Type	PCD1	ØM	
V8BFW25-050	DN50	43	75	150	96	46.8	5	14	20	11	F07	70	4-10	4.2
V8BFW25-065	DN65	46	84	165	115	59.5	9.2	14	20	11	F07	70	4-10	6.4
V8BFW25-080	DN80	46	95	170	128	75.2	16.5	14	20	11	F07	70	4-10	9.2
V8BFW25-100	DN100	52	115	192	155	98	27	18.1	20	14	F07	70	4-10	12.5
V8BFW25-125	DN125	56	127	210	180	117	34	22.1	26	17	F10	102	4-12	16.8
V8BFW25-150	DN150	56	150	210	210	148	50	22.1	26	17	F10	102	4-12	21
V8BFW25-200	DN200	60	185	250	270	197	71	28.45	27	22	F10	102	4-12	24.5
V8BFW25-250	DN250	68	201	286	315	243.6	92	28.45	27	22	F12	125	4-14	39
V8BFW25-300	DN300	78	245	330	367	294	112.2	38	55	Key10	F12	125	4-14	55
V8BFW25-350	DN350	78	280	368	415	326	128	38	55	Key10	F14	140	4-18	62
V8BFW25-400	DN400	102	315	400	480	380	144	38	65	Key10	F14	140	4-18	85
V8BFW25-450	DN450	114	345	422	530	429	162	50.65	80	Key16	F16	165	4-23	115
V8BFW25-500	DN500	127	373	480	582	481	182.4	50.65	80	Key16	F16	165	4-23	195
V8BFW25-600	DN600	154	450	562	700	581	219.4	63.35	110	Key2-18	F25	254	8-18	260