

Honeywell
THE POWER OF **CONNECTED**

Connected Building

霍尼韦尔V8BF系列蝶阀及执行器

节能楼宇



关于霍尼韦尔

霍尼韦尔是一家《财富》全球500强的高科技企业。我们的高科技解决方案涵盖航空、汽车、楼宇、住宅和工业控制技术，特性材料，以及物联网。我们致力于将物理世界和数字世界深度融合，利用先进的云计算、数据分析和工业物联网技术解决最为棘手的经济和社会挑战。在中国，霍尼韦尔长期以创新来推动增长，贯彻“东方服务于东方”和“东方服务于全球”的战略。霍尼韦尔始创于1885年，在华历史可以追溯到1935年，在上海开设了第一个经销机构。目前，霍尼韦尔四大业务集团均已落户中国，上海是霍尼韦尔亚太区总部，同时在中国30多个城市设有多家分公司和合资企业。霍尼韦尔在华员工人数约13,000名，其中2600人为研发人员，共同打造万物互联、更智能、更安全和更可持续发展的世界。欲了解更多公司信息，请访问霍尼韦尔中国网站www.honeywell.com.cn，或关注霍尼韦尔官方微博和官方微信。

霍尼韦尔智能建筑科技集团 大中华区智能建筑部

霍尼韦尔的产品、软件和技术已在全球超过1.5亿个家庭和1,000万栋建筑中使用。从安防消防到公共广播，从现场设备到楼控系统……霍尼韦尔智能建筑科技集团大中华区智能建筑部助力实现互联互通，运用先进的计量硬件及软件解决方案确保商业楼宇业主和用户的设施安全、节能、具有可持续性与高生产力。

V8BF..16 系列蝶阀及执行器 产品详细说明



概述

V8BF系列蝶阀及其NOM..-E电动执行器可以应用于商业楼宇、公共建筑及城市管网的水系统或通风系统中，可以实现调节量或开关量控制。执行器调节型产品可接受多种控制信号，如4~20mA, 1~5V或2~10V（可现场设定）。

基本特点

- 口径 DN50-DN800
- 无靠背阀座：密封可靠，扭力小，使用寿命长久
- 开关控制或模拟量控制
- 可以手动操作
- 位置自锁，3D位置指示
- 加热器预防冷凝
- IP67防护等级

规格

阀体

- 口径 DN50-DN800
- 公称压力 PN16
- 介质 冷/热水
- 介质温度 -10°C -- 120°C
- 阀体材质 GGG40(DN50-150为GG25)
- 阀板 尼龙涂层GGG40
- 阀杆 SS410(DN50-300, DN450/DN500, DN700/DN800)
SS410 class 3(DN350/DN400/DN600)
- 阀座 EPDM
- 管道连接 ISO7005-2
- 密封压力 <=DN400, 1.76mPa,
DN450-DN800, 1.1mPa

执行器 (NOM..-E)

- 电源 220Vac, +/-10%, 50/60 Hz
- 运行时间 见执行器信息表
- 行程 90°±1°
- 控制(调节型) 4~20mA, DC 1~5V 或 2~10V
- 反馈(调节型) 4~20mA 或 DC2~10V
- 防护等级 IP67
- 认证 CE认证
- 加热器 见执行器信息表
- 过载保护 内置过热保护，
135±5°C停机，95±15°C恢复

V8BF..16 系列蝶阀及执行器 蝶阀特点

第三面设计

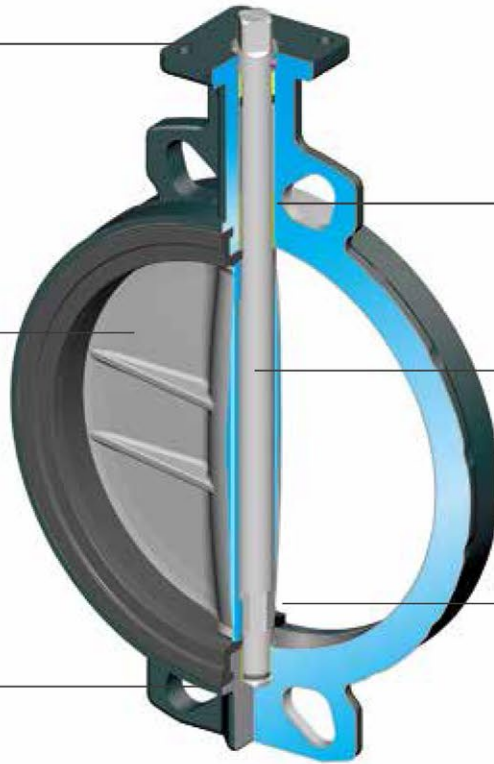
设计符合国际标准ISO 5211连接要求，方便执行器匹配。

阀板

阀板有加强筋(DN50以上)，增加蝶板强度；尼龙涂层耐腐蚀。

阀座

无靠背阀座，嵌套式设计，无泄漏点，减少因安装不当引起的扭力增加。



轴承

上轴端增加特殊防止卡死的自润性轴承，避免了普通蝶阀阀轴与阀体咬死现象，有效降低扭力。

阀轴

使用无销式连接方式，避免销孔泄漏。

阀轴

下轴端八角设计，蝶板和阀轴可紧密咬合，确保阀门密封。

- DN50以上阀板有加强筋，增加蝶板强度；
- 球墨铸铁蝶板为尼龙涂层，耐腐蚀，耐高温，外形美观，有效降低阀板与阀座间的摩擦；
- 第三面法兰设计符合国际标准ISO 5211衔接介面要求，方便操作器搭配及高低温延长管使用；
- 阀轴使用无销式连接方式，避免销孔泄漏可能；下轴端八角设计，使蝶板与阀轴紧密咬合，有效减少因加工公差而导致的阀门无法完全关闭，确保阀门密封；
- 无靠背式阀座，避免阀体与阀座的泄漏点；嵌套式阀座设计，方便组装，并有效避免因安装不当而引起的扭力增加；
- 阀座侧面突出于阀体，安装时不需法兰垫片；
- 阀轴与阀体之间，上轴端增加自润式轴承，避免一般蝶阀出现的阀轴与阀体“咬死”现象的发生；并有效降低蝶阀扭力；
- 阀体结构简单，体积小，安装空间小，扭力小，为节能型产品。

V8BF..16 系列蝶阀及执行器 型号命名

蝶阀

V8	新一代		
	BF	蝶阀	
		W	链接方式：W: 对夹; L: 单夹
		16	额定压力：PN16
			-050 阀门口径：DN50
			-2 阀板材质：空白：球墨铸铁 - 2: 不锈钢

例

V8	BF	W	16	-050
----	----	---	----	------

 ……新一代对夹式/PN16/DN50蝶阀，阀板材质：球墨铸铁

执行器

N	新一代		
	OM	蝶阀用执行器	
		-P	-: 开关型 -P: 调节型
		4	执行器扭矩：1: 35Nm, 2: 50Nm, 3: 80Nm, 4: 200Nm, 5: 400Nm, 6: 800Nm, 7: 1000Nm, 8: 1700Nm, 9: 3500Nm, 10: 5000Nm
		A	A/B 连接法兰，具体见执行器尺寸表
			-E 备用

例

N	OM	-	4	A	-E
---	----	---	---	---	----

 ……新一代开关型蝶阀执行器，扭矩200Nm

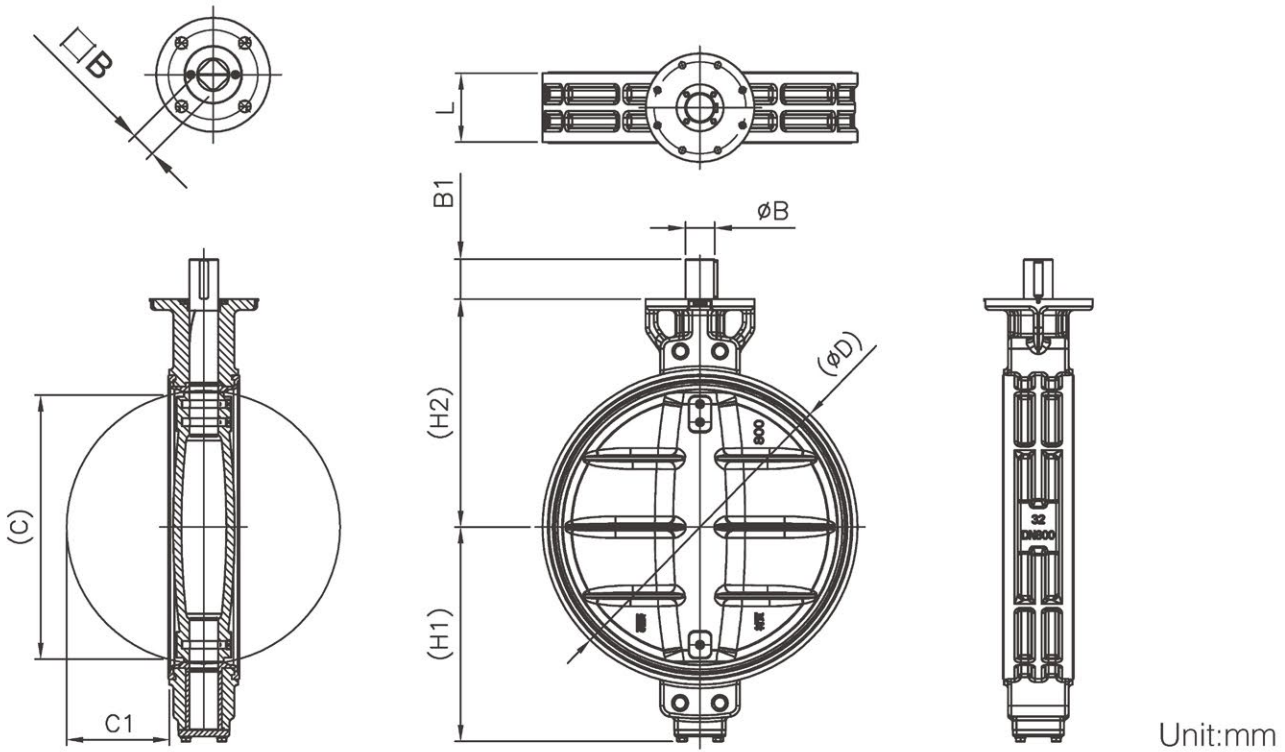
V8BF..16 系列蝶阀及执行器 订货信息及 KV 值

关闭压力：1.0Mpa

口径	阀门型号	执行器型号 开关型	执行器型号 调节型	执行器 扭矩	连接件	运行时间 @ 50Hz	功耗 (VA)	防潮加热 器 (W)	手动操作 (手柄需另配 置)
DN50	V8BFW16-050	NOM-1A-E	NOM-P1A-E	35	V8BF-CN	11	40	8	手柄
		CN4620A1001	CN7220A2007	20		110	8/6	无	
DN65	V8BFW16-065	NOM-1A-E	NOM-P1A-E	35	V8BF-CN	11	40	8	手柄
		CN4620A1001	CN7220A2007	20		110	8/6	无	
DN80	V8BFW16-080	NOM-1A-E	NOM-P1A-E	35	V8BF-CN	11	40	8	手柄
		CN4634A1001	CN7234A2008	34		110	10/6	无	
DN100	V8BFW16-100	NOM-2A-E	NOM-P2A-E	50	V8BF-CN	15	40	8	手柄
DN125	V8BFW16-125	NOM-3A-E	NOM-P3A-E	80		22	40	8	手轮
DN150	V8BFW16-150	NOM-4A-E	NOM-P4A-E	200		39	110	10	手轮
DN200	V8BFW16-200	NOM-4B-E	NOM-P4B-E	200		39	110	10	手轮
DN250	V8BFW16-250	NOM-5A-E	NOM-P5A-E	400		29	170	15	手轮
DN300	V8BFW16-300	NOM-5B-E	NOM-P5B-E	400		29	170	15	手轮
DN350	V8BFW16-350	NOM-6A-E	NOM-P6A-E	800		47	180	15	手轮
DN400	V8BFW16-400	NOM-7A-E	NOM-P7A-E	1000		47	230	15	手轮
DN450	V8BFW16-450	NOM-8A-E	NOM-P8A-E	1700		34	440	15	手轮
DN500	V8BFW16-500	NOM-8A-E	NOM-P8A-E	1700		34	440	15	手轮
DN600	V8BFW16-600	NOM-8B-E	NOM-P8B-E	1700		34	440	15	手轮
DN700	V8BFW16-700	NOM-9A-E	NOM-P9A-E	3500		76	520	15	手轮
DN800	V8BFW16-800	NOM-10A-E	NOM-P10A-E	5000		105	520	15	手轮

Size	各开度 Kv 值								
	10°	20°	30°	40°	50°	60°	70°	80°	90°
DN50	1.1	3.8	10.2	22.0	38.0	60.0	100.0	132.0	193.0
DN65	2.0	7.5	18.2	35.0	61.0	95.0	187.0	240.0	315.0
DN80	2.5	9.8	26.0	48.0	83.0	126.0	214.0	338.0	425.0
DN100	3.8	14.6	39.0	72.0	119.0	221.0	361.0	606.0	723.0
DN125	6.5	24.0	62.0	118.0	217.0	394.0	599.0	1038.0	1243.0
DN150	10.0	41.0	95.0	175.0	326.0	542.0	873.0	1260.0	1859.0
DN200	19.0	64.0	165.0	306.0	573.0	995.0	1567.0	2310.0	3124.0
DN250	28.0	101.0	245.0	450.4	836.0	1462.0	2253.0	3256.0	4757.0
DN300	34.0	129.0	312.0	615.0	1137.0	2125.0	3248.0	4991.0	7058.0
DN350	47.0	163.0	390.0	795.0	1498.0	2573.0	3980.0	5749.0	8319.0
DN400	62.0	231.0	508.0	1077.0	1973.0	3381.0	5385.0	8099.0	11458.0
DN450	75.0	256.0	621.0	1208.0	2315.0	3925.0	6331.0	9474.0	13612.0
DN500	103.0	346.0	859.0	1692.0	3086.0	5348.0	8513.0	13109.0	18748.0
DN600	139.0	494.0	1153.0	2389.0	4466.0	7561.0	11945.0	18088.0	25217.0
DN700	191.0	659.0	1674.0	3224.0	5990.0	10659.0	17442.0	25194.0	36821.0
DN800	257.0	973.0	2302.0	4533.0	8235.0	14123.0	23021.0	31613.0	45995.0

V8BF..16 系列蝶阀及执行器 阀门尺寸

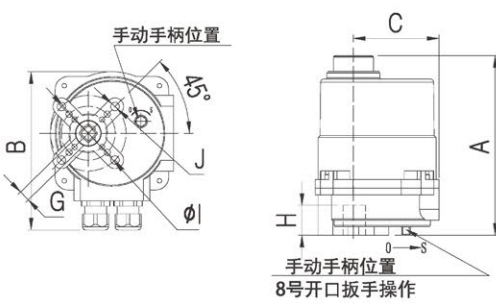


口径	L	H1	H2	Φ D	C	C1	ISO5211		Φ B	B1	□ B	重量 Kg
							法兰	PCD				
DN50	43	65	143	96	39	8	F07	70	14	19	11	3
DN65	46	71	155	110	55	13	F07	70	14	19	11	3.8
DN80	46	77	162	124	69	19	F07	70	14	19	11	4
DN100	52	107	181	148	91	27	F07	70	14	19	11	5.3
DN125	56	122	197	180	115	36	F07	70	18	19	14	7.3
DN150	56	150	210	206	140	47	F07	70	18	19	14	8.2
DN200	60	165	240	259	186	68	F10	102	22	24	17	13.5
DN250	68	201	286	320	239	90	F10	102	25	24	19	21.2
DN300	78	234	309	370	288	111	F10	102	28	24	22	32.5
DN350	78	303	329	412	325	128	F12	125	35	29	27	48
DN400	102	335	361	475	375	143	F12	125	35	29	27	60
DN450	114	363	393	530	423	162	F14	140	48	38	36	80
DN500	127	397	427	585	473	182	F14	140	48	38	36	125
DN600	154	459	492	687	560	214	F16	165	60	48	36	200
DN700	165	511	563	796	655	255	F16	165	75	90	φ74.7,键20	249
DN800	190	592	630	870	736	285	F16	254	80	110	46	365

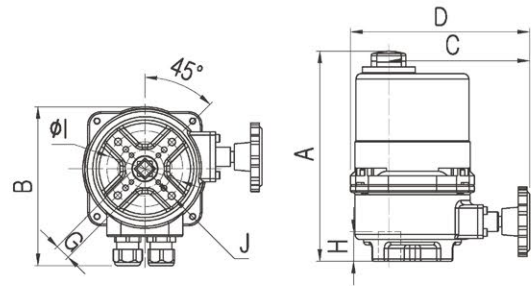
V8BF..16 系列蝶阀及执行器 执行器尺寸(mm)

说明:

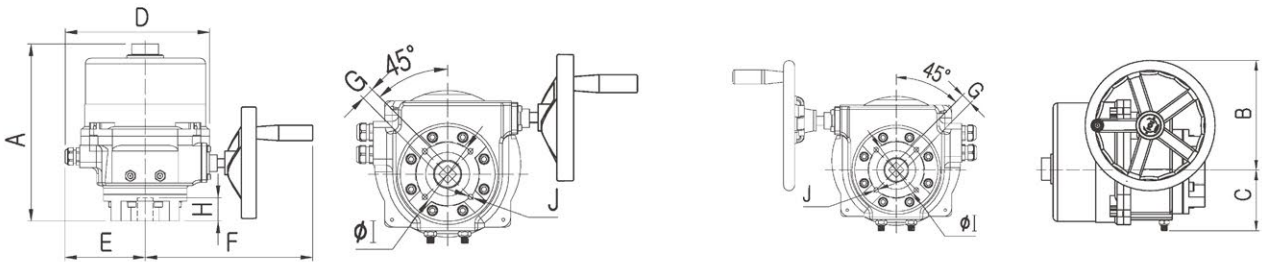
NOM-1A-E、NOM-2A-E、NOM-P1A-E和NOM-P2A-E的手动操作位置在执行器底部。



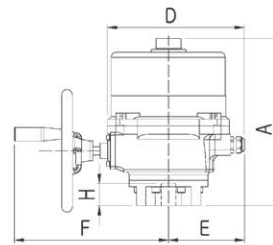
NOM-1...2A-E / NOM-P1...2A-E



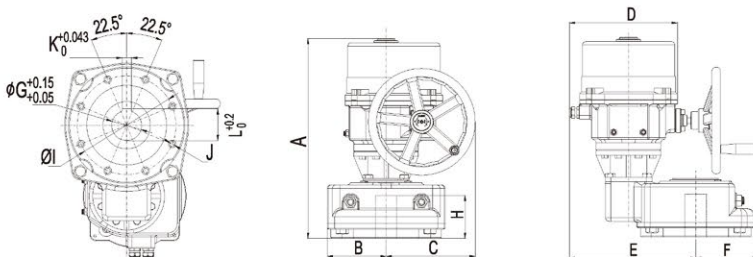
NOM-3A-E / NOM-P3A-E



NOM-4...7A(B)-E / NOM-P4...7A(B)-E



NOM-8A-E / NOM-P8A-E



NOM-9...10A-E / NOM-P9...10A-E

V8BF..16 系列蝶阀及执行器 执行器尺寸(mm)

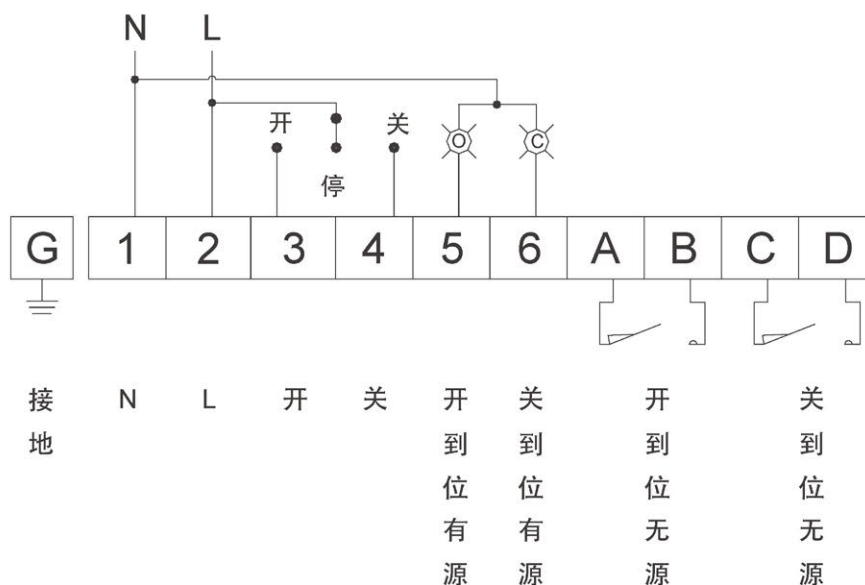
OS#	A	B	C	D	E	F	G	H	φI	J	法兰	重量
												(kg)
NOM-1A-E	162	145	79	NA	NA	NA	11X11	20	70	4-M8	F07	3
NOM-P1A-E	192											5
NOM-2A-E	162	145	79	NA	NA	NA	11X11	20	70	4-M8	F07	3
NOM-P2A-E	192											5
NOM-3A-E	188	145	108	165	NA	NA	14X14	20	70	4-M8	F07	3.6
NOM-P3A-E	218											
NOM-..4A-E	265	123	79	216	120	240	14X14	35	70	4-M8	F07	11
NOM-..4B-E							17X17		102	4-M10	F10	
NOM-..5A-E	321	187	103	262	150	297	19X19	55	102	4-M10	F10	22
NOM-..5B-E							22X22					
NOM-..6A/..7A-E	321	187	103	262	150	297	27X27	55	125	4-M12	F12	36
NOM-..8A-E	378	241	11	293	161	331	36X36	65	140	4-M16	F14	
NOM-..8B-E									165	4-M20	F16	
NOM-9A-E	532	118	242	293	308	186	74.7	130	165	4-M20	F16	76
NOM-P9A-E												
NOM-10A-E	545	160	242	293	343	168	79.5	145	254	4-M20	F16	76
NOM-P10A-E												

V8BF..16 系列蝶阀及执行器 接线图

线缆要求: NOM-(P)1..3..-E, 6-12mm;
 NOM-(P)4..10..-E, 10-14mm;

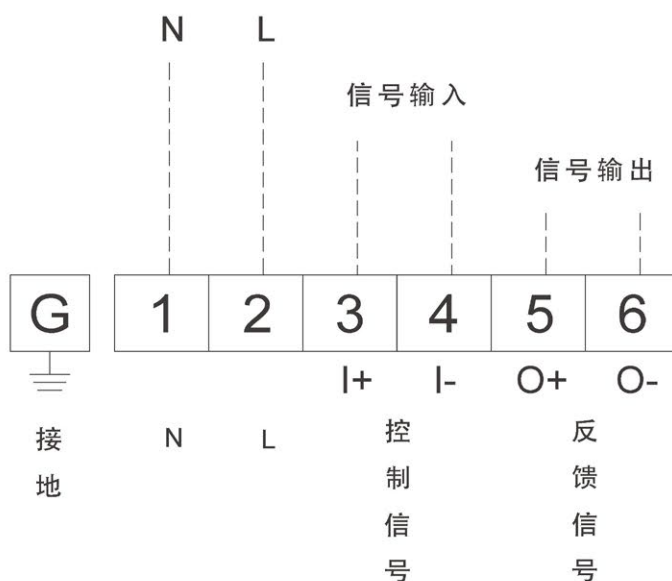
开关型执行器:

AC220V \pm 10%,50Hz



调节型执行器:

AC220V \pm 10%,50Hz



※说明

电源线和信号线建议分开, 信号线建议采用屏蔽电缆, 且长度不大于30m

调节型执行器的出厂默认输入输出信号均为4-20mA.

V8BF..25 系列蝶阀及执行器 产品说明



概述

V8BF..25 系列蝶阀及其 NOM 电动执行器可以应用于商业楼宇、公共建筑及城市管网的水系统或通风系统中，可以实现调节量或开关量控制。执行器调节型产品可接受多种控制信号，如 4~20mA, 1~5V 或 2~10V（可现场设定）。

基本特点

- 口径 DN50-DN600
- 硫化一体阀座：与阀体无脱离风险，密封可靠，使用寿命长
- 扭力小
- 开关控制或模拟量控制
- 可以手动操作

规格

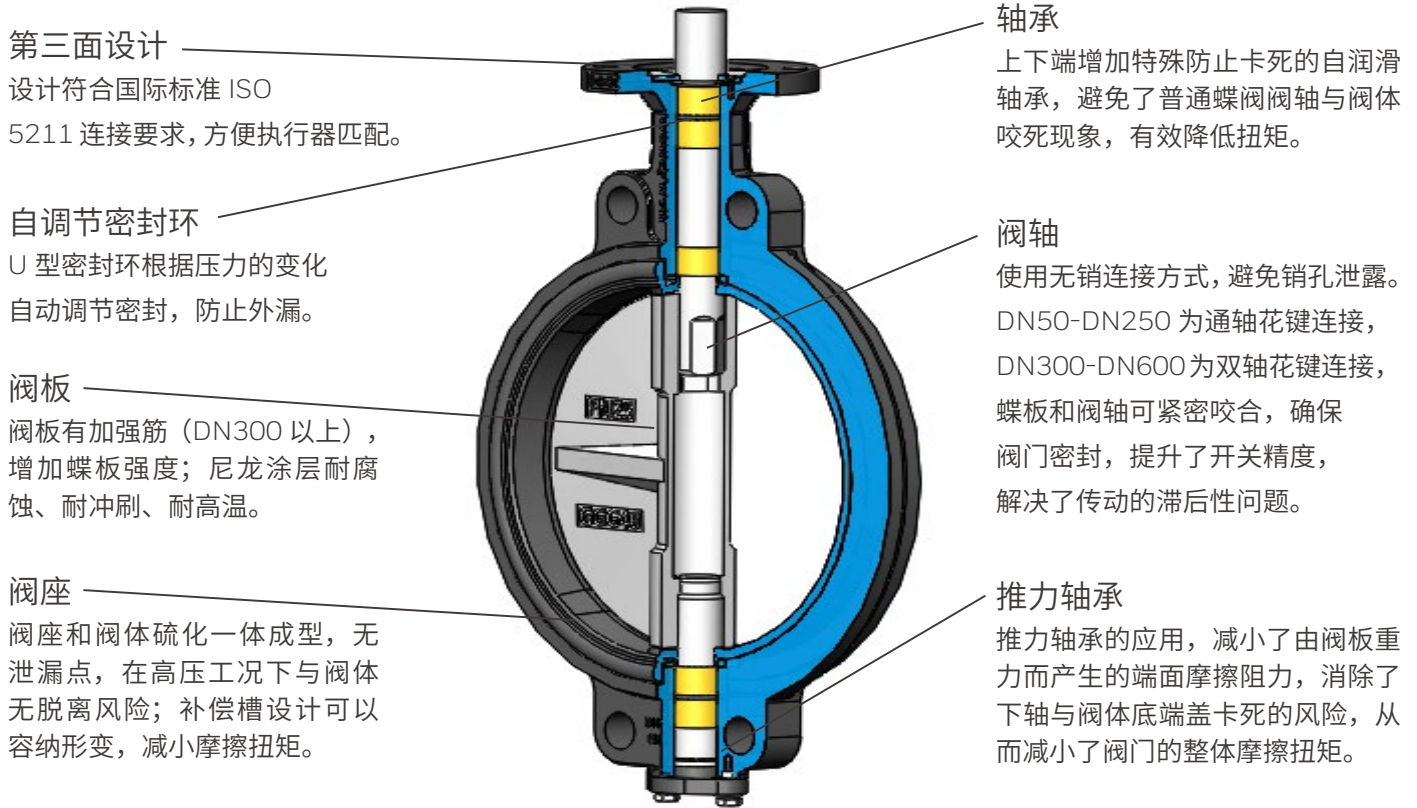
阀体

- 口径 DN50-DN600
- 公称压力 PN25
- 介质 冷 / 热水
- 介质温度 -10°C -- 120°C
- 阀体材质 GGG40
- 阀板 尼龙涂层 GGG40
- 阀杆 S43100 (14Cr17Ni2)
- 阀座 EPDM
- 管道连接 ISO7005-2
- 密封压力 2.75Mpa
- 关闭压力 2.5Mpa

执行器 (NOM25)

- 电源 220Vac, +/-10%, 50/60 Hz
- 运行时间 见执行器信息表
- 行程 90°±5°
- 控制 (调节型) 4~20mA, DC 1~5V 或 2~10V
- 反馈 (调节型) 4~20mA 或 DC2~10V
- 防护等级 IP67
- 加热器 见执行器信息表
- 过载保护 内置过热保护, 135±5°C停机, 95±15°C恢复

V8BF..25 系列蝶阀及执行器 蝶阀特点



- DN300 以上阀板有加强筋, 增加阀板强度。
- 球墨铸铁阀板为尼龙涂层, 耐腐蚀、耐高温, 外形美观, 有效降低阀板与阀座的摩擦。
- 阀杆与阀板间采用花键传动连接设计, 这样的设计可以改善执行结构与阀板开关的滞后性, 提高反应速度。
- 防阀杆推出机构采用压盖、对开环、螺钉组合, 这些零件均采用不锈钢材质, 避免了这些零件因现场环境恶劣引起生锈的风险。
- 轴套采用铜材质, 对阀轴有润滑的作用, 可大大降低摩擦扭矩。
- 密封环采用自调式 U 型设计, 可以提高密封性, 降低摩擦扭矩。
- 阀座与阀体采用一体硫化成型和补偿槽的设计。一体硫化成型设计避免了由于管路介质压力大, 橡胶阀座被冲击脱离的风险。独特的补偿槽设计, 可以吸纳阀门安装时密封副产生的形变, 进而减小通道内部橡胶阀座的形变, 从而避免阀座把阀板卡死现象的发生。
- 在 DN300-DN600 的阀座上下两端处嵌入衬环, 保证阀板对阀座的比压, 克服了比压不均造成阀体的内漏。
- 下轴推力轴承的设计, 大大减弱了由于阀板重力而产生的端面摩擦阻力, 并消除了下轴与阀体底端盖卡死的风险, 从而减小了阀门的整体摩擦扭矩。

V8BF..25 系列蝶阀及执行器 型号命名

蝶阀

V8	新一代		
	BF	蝶阀	
		W	链接方式：W: 对夹;
		25	额定压力：PN25
		-050	阀门口径：DN50

例

V8	BF	W	25	-050
----	----	---	----	------

新一代对夹式/PN25/DN50蝶阀，阀板材质：球墨铸铁

执行器

N	新一代		
	OM	蝶阀用执行器	
		25	PN25蝶阀用
		A	预留
		050	阀门口径DN50 (DN50-600)
		P	空白--开关型; P调节型

例

N	OM	25	A	150	
---	----	----	---	-----	--

新一代开关型PN25蝶阀执行器

V8BF..25 系列蝶阀及执行器 订货信息及 KV 值

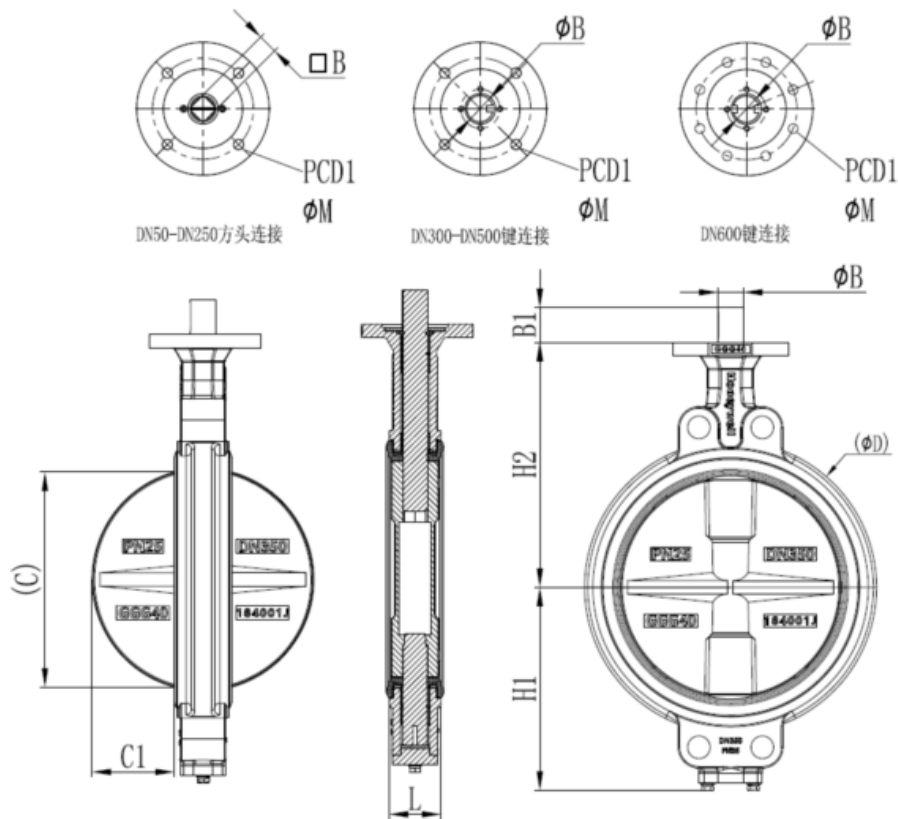
关闭压力 2.5MPa

口径	阀门型号	执行器型号 开关型	执行器型号 调节型	执行器扭 矩	运行时间 @ 50Hz	功耗 (VA)	防潮加 热器 (W)	手动操作 (手柄需另配 置)
				Nm	Sec	VA	W	手轮
DN50	V8BFW25-050	NOM25A050	NOM25A050P	35	11	40	8	无手轮
DN65	V8BFW25-065	NOM25A065	NOM25A065P	35	11	40	8	无手轮
DN80	V8BFW25-080	NOM25A080	NOM25A080P	50	15	40	8	无手轮
DN100	V8BFW25-100	NOM25A100	NOM25A100P	80	22	40	8	手轮操作
DN125	V8BFW25-125	NOM25A125	NOM25A125P	200	39	110	10	手轮操作
DN150	V8BFW25-150	NOM25A150	NOM25A150P	200	39	110	10	手轮操作
DN200	V8BFW25-200	NOM25A200	NOM25A200P	400	29	170	15	手轮操作
DN250	V8BFW25-250	NOM25A250	NOM25A250P	800	47	180	15	手轮操作
DN300	V8BFW25-300	NOM25A300	NOM25A300P	800	47	180	15	手轮操作
DN350	V8BFW25-350	NOM25A350	NOM25A350P	1000	47	230	15	手轮操作
DN400	V8BFW25-400	NOM25A400	NOM25A400P	1700	34	440	15	手轮操作
DN450	V8BFW25-450	NOM25A450	NOM25A450P	3500	76	520	15	手轮操作
DN500	V8BFW25-500	NOM25A500	NOM25A500P	3500	76	520	15	手轮操作
DN600	V8BFW25-600	NOM25A600	NOM25A600P	5000	105	520	15	手轮操作

KV 值

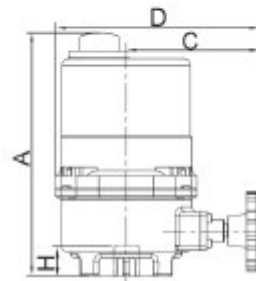
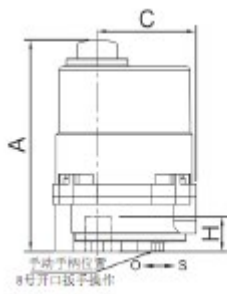
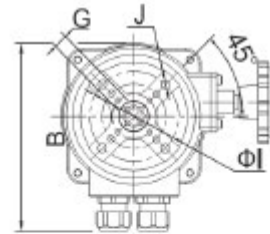
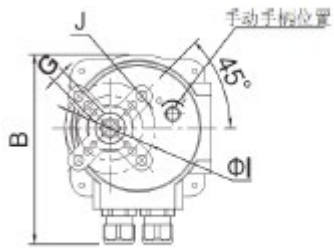
Size	各开度 Kv 值								
	10°	20°	30°	40°	50°	60°	70°	80°	90°
DN50	1.12	3.8	10.2	22.0	38.0	60.0	100.0	132.0	175.0
DN65	2.0	7.5	18.2	35.0	61.0	95.0	187.0	240.0	306.0
DN80	2.5	9.8	26.0	48.0	83.0	126.0	214.0	338.0	420.0
DN100	3.8	14.6	39.0	72.0	119.0	221.0	361.0	606.0	723.0
DN125	6.5	24.0	62.0	118.0	217.0	394.0	599.0	1038.0	1240.5
DN150	10.0	41.0	95.0	175.0	326.0	542.0	873.0	1260.0	1848.0
DN200	19.0	64.0	165.0	306.0	573.0	995.0	1567.0	2310.0	3117.0
DN250	28.0	101.0	245.0	450.0	836.0	1462.0	2253.0	3256.0	4540.0
DN300	34.0	129.0	312.0	615.0	1137.0	2125.0	3238.0	4991.0	7038.0
DN350	47.0	163.0	390.0	795.0	1498.0	2573.0	3980.0	5749.0	8279.0
DN400	62.0	231.0	508.0	1077.0	1973.0	3381.0	5385.0	8099.0	11458.0
DN450	65.0	256.0	621.0	1208.0	2315.0	3925.0	6331.0	9474.0	13542.0
DN500	103.0	346.0	859.0	1693.0	3086.0	5348.0	8513.0	13109.0	18678.0
DN600	139.0	494.0	1153.0	2389.0	4466.0	7561.0	11985.0	19048.0	25017.0

V8BF..25 系列蝶阀及执行器 阀门尺寸 (mm)



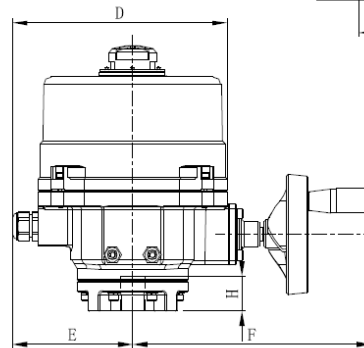
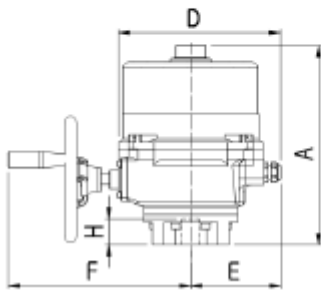
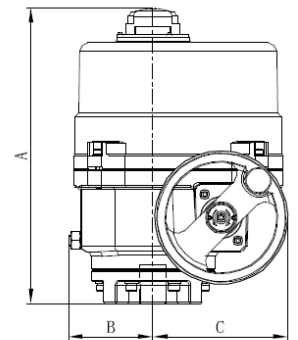
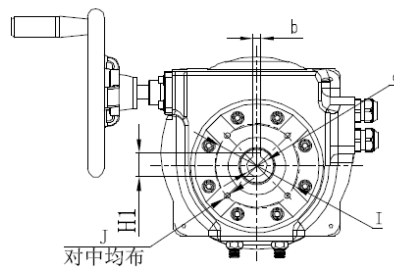
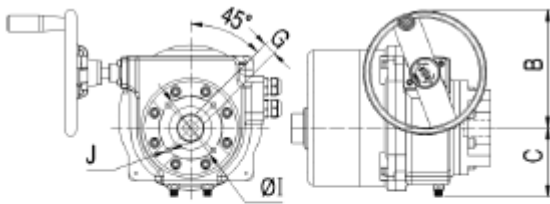
型号 Model	口径 Size	L	H1	H2	Ø D	C	C1	ØB	B1	□ B	安装法兰 Mounting flange (ISO 5211)			重量 Weight (kg)
											Type	PCD1	ØM	
V8BFW25-050	DN50	43	75	150	96	46.8	5	14	20	11	F07	70	4-10	4.2
V8BFW25-065	DN65	46	84	165	115	59.5	9.2	14	20	11	F07	70	4-10	6.4
V8BFW25-080	DN80	46	95	170	128	75.2	16.5	14	20	11	F07	70	4-10	9.2
V8BFW25-100	DN100	52	115	192	155	98	27	18.1	20	14	F07	70	4-10	12.5
V8BFW25-125	DN125	56	127	210	180	117	34	22.1	26	17	F10	102	4-12	16.8
V8BFW25-150	DN150	56	150	210	210	148	50	22.1	26	17	F10	102	4-12	21
V8BFW25-200	DN200	60	185	250	270	197	71	28.45	27	22	F10	102	4-12	24.5
V8BFW25-250	DN250	68	201	286	315	243.6	92	28.45	27	22	F12	125	4-14	39
V8BFW25-300	DN300	78	245	330	367	294	112.2	38	55	键 10	F12	125	4-14	55
V8BFW25-350	DN350	78	280	368	415	326	128	38	55	键 10	F14	140	4-18	62
V8BFW25-400	DN400	102	315	400	480	380	144	38	65	键 10	F14	140	4-18	85
V8BFW25-450	DN450	114	345	422	530	429	162	50.65	80	键 16	F16	165	4-23	115
V8BFW25-500	DN500	127	373	480	582	481	182.4	50.65	80	键 16	F16	165	4-23	196
V8BFW25-600	DN600	154	450	562	700	581	219.4	63.35	110	键 2-18	F25	254	8-18	260

• NOM25A050~100 (P)



NOM25A050~080 (P)

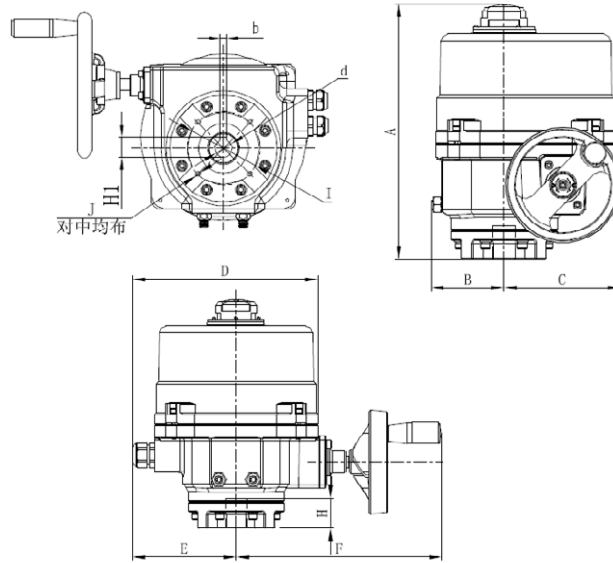
NOM25A100 (P)



NOM25A125~250 (P)

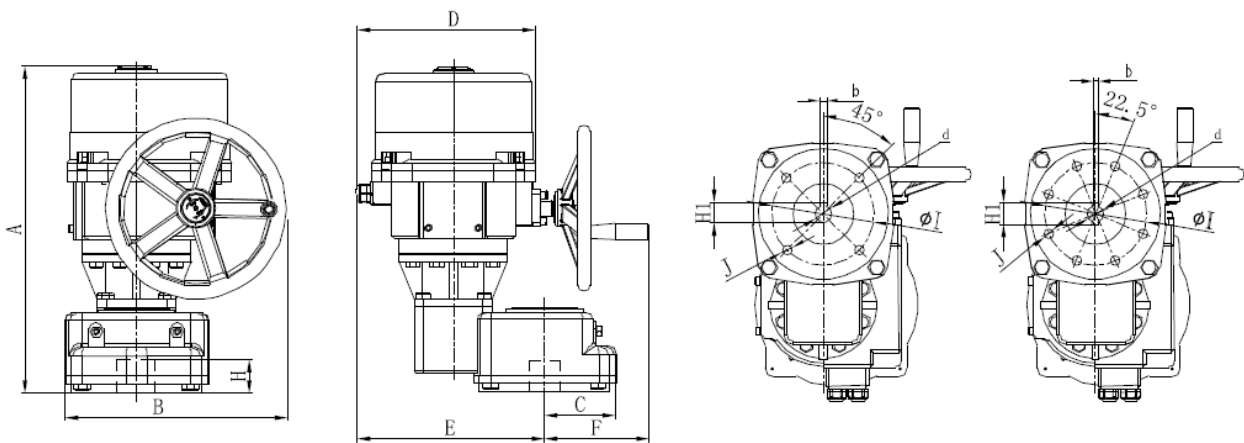
NOM25A300~350 (P)

- NOM25A400 (P)



NOM25A400 (P)

- NOM25A450 ~600 (P)



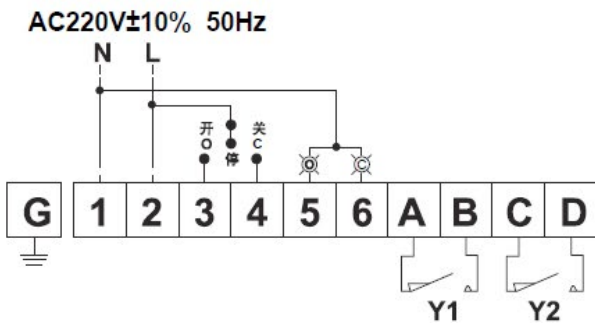
NOM25A450~600 (P)

尺寸表

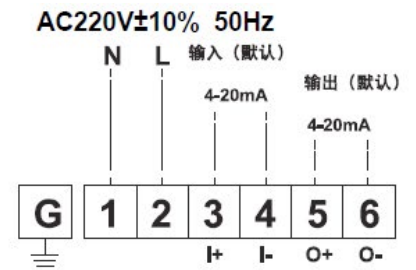
OS#	A	B	C	D	E	F	G ^{+0.04} _{+0.01}	H	I	J	Flange
NOM25A050	165	145	81	NA	NA	NA	11X11	20	70	4-M8	F07
NOM25A050P	185										
NOM25A065	165	145	81	NA	NA	NA	11X11	20	70	4-M8	F07
NOM25A065P	185										
NOM25A080	165	145	81	NA	NA	NA	11X11	20	70	4-M8	F07
NOM25A080P	185										
NOM25A100	192	145	114	171	NA	NA	14X14	20	70	4-M8	F07
NOM25A100P	212										
NOM25A125/ NOM25A125P	268	123	79	216	120	240	17X17	35	102	4-M10	F10
NOM25A150/ NOM25A150P											
NOM25A200/ NOM25A200P	327	187	103	266	150	297	22X22	55	102	4-M10	F10
NOM25A250/ NOM25A250P	327	187	103	266	150	297	22X22	55	125	4-M12	F12

OS#	A	B	C	D	E	F	G ^{+0.04} _{+0.01}	H	I	J	K ^{+0.018} _{+0.018}	L ^{+0.2} ₀	Flange
NOM25A300/ NOM25A300P	327	187	103	266	150	297	Φ38	55	125	4-M12	10	41.3	F12
NOM25A350/ NOM25A350P	327	187	103	266	150	297	Φ38	55	140	4-M16	10	41.3	F14
NOM25A400/ NOM25A400P	378	241	127	293	161	333	Φ38	65	140	4-M16	10	41.3	F14
NOM25A450	532	118	242	293	308	186	Φ50.65	130	165	4-M20	16	54.95	F16
NOM25A450P													
NOM25A500	532	118	242	293	308	186	Φ50.65	130	165	4-M20	16	54.95	F16
NOM25A500P													
NOM25A600	537	118	242	293	308	186	Φ63.35	130	254	8-M16	2-18	72.15	F25
NOM25A600P													

接线图:



开关型

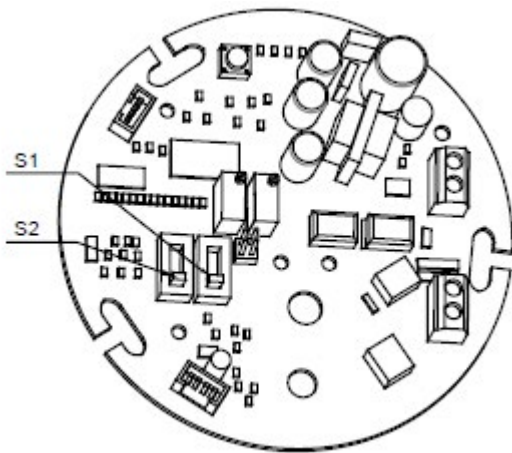


调节型

注:

Y1/Y2: NOM25A050..100(p), 10.1A@125/250VAC(阻性负载), 2A@125/250VAC(感性负载);

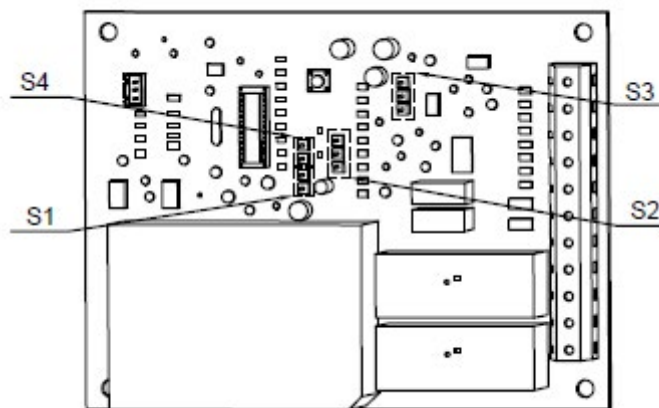
NOM25A125..400(P), 16.1A@125/250VAC(阻性负载), 4A@125/250VAC(感性负载);



NOM25A65..100 (P)

信号		输入		输出	
		S1	S2	S1	S2
0-10V	JP6 ● ●				
1-5V	JP6 ● ●			---	---

默认 →



NOM25A125..600 (P)

信号	输入		输出	
	S1	S2	S3	S4
0-10V				
2-10V				
4-20mA				
1-5V			---	---

默认 →

V8BF 系列蝶阀及执行器 安装使用注意事项

- 安装后第一次使用或者长时间未使用（无水充满）的管道内壁会附有较多的铁锈，导致阀门扭矩增大，所以使用前将阀门完全打开，将管道完全冲刷后再开始正常使用。
- 使用前请确保管道中的介质是中性液体，无腐蚀性溶液。

更多资讯

官方网站:<http://buildings.honeywell.com.cn>

服务热线:400 840 2233



霍尼韦尔智能建筑科技集团 大中华区智能建筑部

上海

上海市浦东新区张江高科技园区环科路 555 号 1 号楼

电话:021-80386800

传真:021-60246074

北京

北京市朝阳区酒仙桥路 14 号兆维工业园区甲 1 号楼

电话:010-56696000

传真:010-57560508

深圳

深圳市南山区东滨路 4078 号永新时代广场 1 号楼 17、18 楼

电话:0755-36381700

传真:0755-25181220

重庆

重庆市北部新区高新园黄山大道中段 5 号水星科技大厦 4 层

电话:023-67882187

传真:023-67889292