

Honeywell

M-V9BFF..

手动蝶阀 Butterfly Valve

安装说明 INSTALLATION INSTRUCTIONS

安装 Flange Installation

- 对齐管路，并确保全开阀门时，阀体与法兰面无实际的表面接触(图1)；
Align the piping, make sure valve disc does not contact the flange surfaces (Figure 1).
- 将阀置于法兰间并且居中；
Place the valve between the flanges and center the valve.
- 螺栓穿入盘，用手预紧螺；
Install all of the flange bolts.

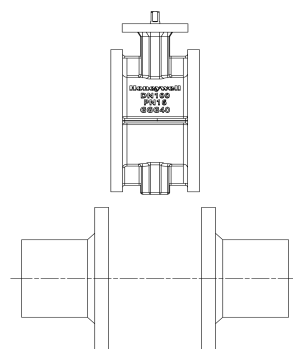


图1 Figure1

- 依照图2的顺序依次锁紧螺栓；
Tighten the flange bolts according to the sequence in Figure 2.

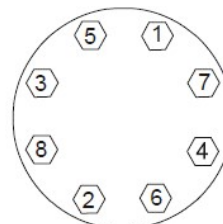


图2 Figure2

- 全开全关阀门，确保安装无误(图3)。
Fully close and open the valve according to Figure 3, make sure the valve is proper installed.

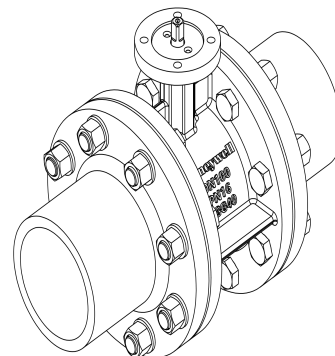
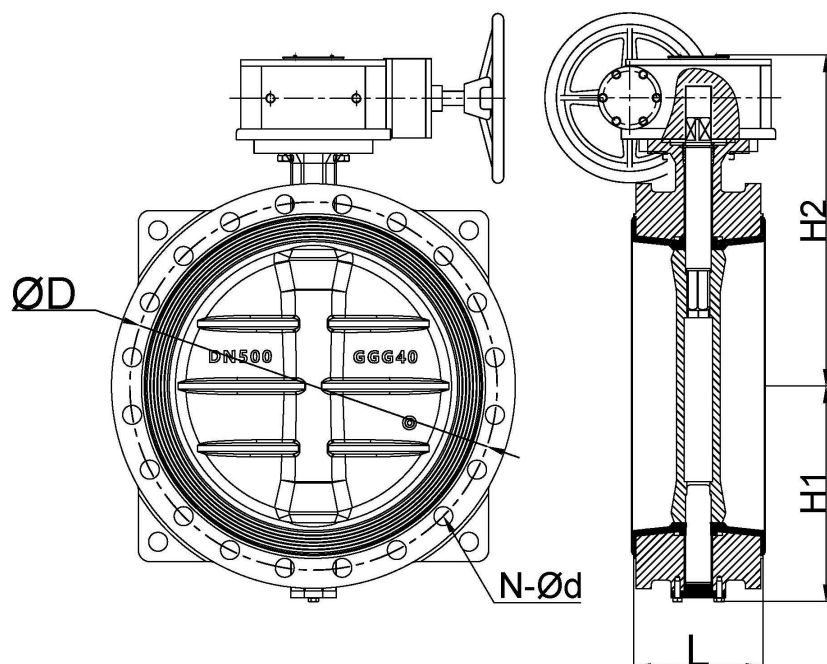


图3 Figure3

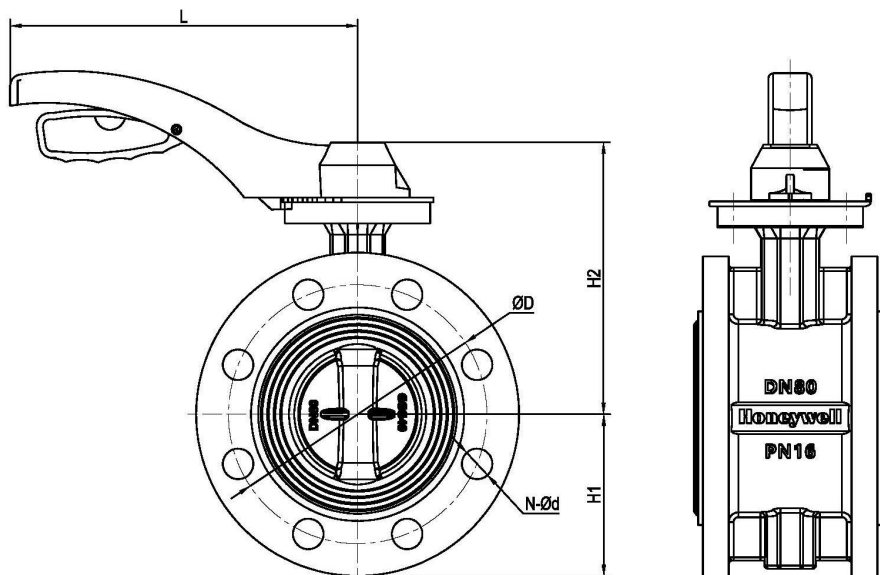
尺寸图 Dimensions

蜗轮蜗杆操作系列 **Worm gear operation series**



型号 Model	口径 Size	L	H1	H2	ØD	N-ØD	ØB	安装法兰 Mounting flange (ISO 5211)			重量 Weight (Kg)
								Type	PCD1	ØM	
M-V9BFFM16-050(-2)	DN50	108	80	167	125	4-19	145	F07	70	10	12
M-V9BFFM16-065(-2)	DN65	112	89	175	145	4-19	145	F07	70	10	13
M-V9BFFM16-080(-2)	DN80	114	100	181	160	8-19	145	F07	70	10	15
M-V9BFFM16-100(-2)	DN100	127	114	210	180	8-19	145	F07	70	10	18
M-V9BFFM16-125(-2)	DN125	140	127	220	210	8-19	146	F07	70	10	25
M-V9BFFM16-150(-2)	DN150	140	143	240	240	8-23	145	F07	70	10	38
M-V9BFFM16-200(-2)	DN200	152	175	270	295	12-23	245	F10	102	12	74
M-V9BFFM16-250(-2)	DN250	165	203	306	355	12-28	245	F10	102	12	105
M-V9BFFM16-300(-2)	DN300	178	242	336	410	12-28	245	F10	102	12	142
M-V9BFFM16-350(-2)	DN350	190	269	398	470	16-28	245	F12	125	14	179
M-V9BFFM16-400(-2)	DN400	216	310	446	525	16-31	300	F12	125	14	158
M-V9BFFM16-450(-2)	DN450	222	335	517	585	20-31	285	F14	140	18	186
M-V9BFFM16-500(-2)	DN500	229	362	543	650	20-34	285	F14	140	18	205
M-V9BFFM16-600(-2)	DN600	267	449	630	770	20-37	385	F16	165	22	305

手柄操作系列 Handle operation series



型号 Model	口径 Size	L	H1	H2	ØD	N-ØD	安装法兰 Mounting flange (ISO 5211)			重量 Weight (Kg)
							Type	PCD1	ØM	
M-V9BFFH16-050(-2)	DN50	108	80	152	125	4-19	F07	70	10	8.6
M-V9BFFH16-065(-2)	DN65	112	89	165	145	4-19	F07	70	10	10.7
M-V9BFFH16-080(-2)	DN80	114	100	171	160	8-19	F07	70	10	11.8
M-V9BFFH16-100(-2)	DN100	127	114	195	180	8-19	F07	70	10	14.6
M-V9BFFH16-125(-2)	DN125	140	127	210	210	8-19	F07	70	10	19.4
M-V9BFFH16-150(-2)	DN150	140	143	220	240	8-23	F07	70	10	23.1

Honeywell

霍尼韦尔环境自控产品（天津）有限公司
天津经济技术开发区南海路 158 号
邮编：300457
电话：+86-22-66287000
传真：+86-22-25325214

说明书如有变动，不另行通知。

Automation and Control Solutions

Honeywell Environmental & Combustion Controls (Tianjin) Co. Ltd.
No. 158, NanHai Road
Tianjin Economic-Technological Development Area
Tianjin, 300457, P.R.C.
Phone: +86-22-66287000
Fax: +86-22-25325214

Subject to change without notice.