

## M-V9BFW.. 手动蝶阀 Butterfly Valve

安装说明 INSTALLATION INSTRUCTIONS

### 安装 wafer Installation

- 对齐管路，并确保全开阀门时，阀体与法兰面无实际的表面接触(图1)；  
Align the piping, make sure valve disc does not contact the flange surfaces (Figure 1).
- 将阀置于法兰间并且居中；  
Place the valve between the flanges and center the valve.
- 螺栓穿入盘，用手预紧螺；  
Install all of the flange bolts.

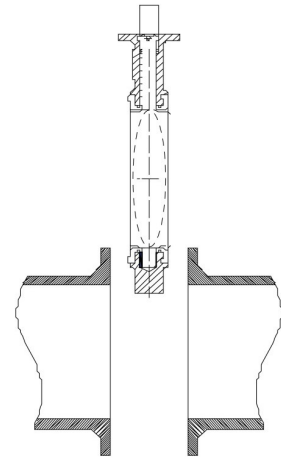


图1 Figure1

- 依照图2的顺序依次锁紧螺栓；  
Tighten the flange bolts according to the sequence in Figure 2.

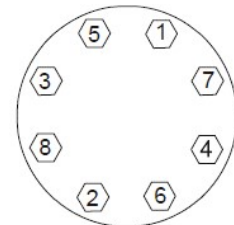


图2 Figure2

- 全开全关阀门，确保安装无误(图3)。  
Fully close and open the valve according to Figure 3, make sure the valve is proper installed.

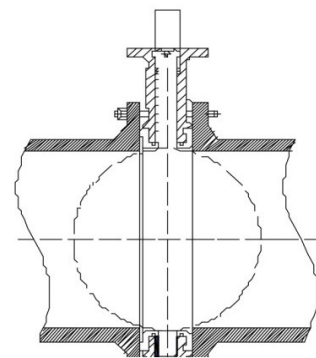
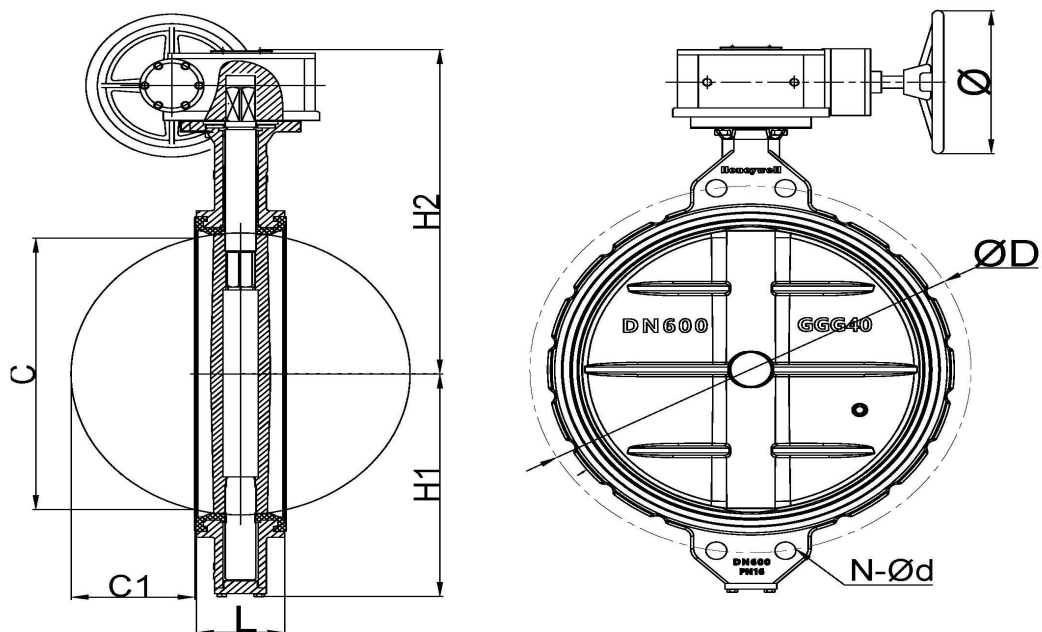


图3 Figure3

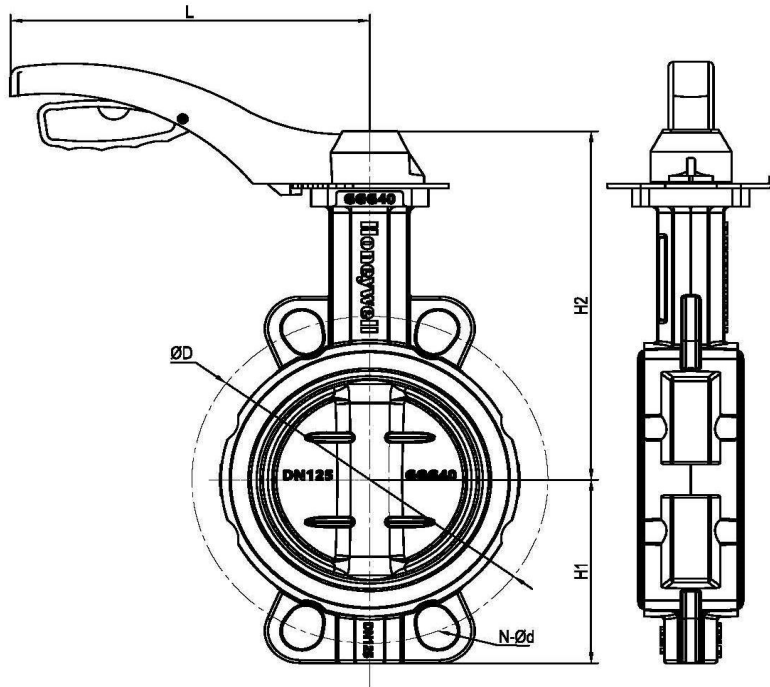
# 尺寸图 Dimensions

蜗轮蜗杆操作系列 Worm gear operation series



型号 Model	口径 Size	L	H1	H2	N-Ød	ØD	C	C1	Ø	安装法兰 Mounting flange (ISO 5211)			重量 Weight (Kg)
										Type	PCD1	ØM	
M-V9BFWM16-050(-2)	DN50	43	62	196	4-19	125	33	6	145	F07	70	10	4.3
M-V9BFWM16-065(-2)	DN65	46	84	205	4-19	145	55	13	145	F07	70	10	5.6
M-V9BFWM16-080(-2)	DN80	46	89	216	4-19	160	73	20	145	F07	70	10	10
M-V9BFWM16-100(-2)	DN100	52	106	235	4-19	180	87	25	145	F07	70	10	13
M-V9BFWM16-125(-2)	DN125	56	120	250	4-19	210	113	35	146	F07	70	10	14
M-V9BFWM16-150(-2)	DN150	56	131	260	4-23	240	141	48	145	F07	70	10	15
M-V9BFWM16-200(-2)	DN200	60	164	316	4-23	295	192	71	245	F10	102	12	21
M-V9BFWM16-250(-2)	DN250	68	200	341	4-28	355	242	91	245	F10	102	12	32
M-V9BFWM16-300(-2)	DN300	78	235	370	4-28	410	291	112	245	F10	102	12	42
M-V9BFWM16-350(-2)	DN350	78	280	430	4-28	470	294	112.2	245	F12	125	14	60
M-V9BFWM16-400(-2)	DN400	102	315	500	4-31	525	326	128	300	F12	125	14	84
M-V9BFWM16-450(-2)	DN450	114	345	532	4-31	585	380	144	285	F14	140	18	105
M-V9BFWM16-500(-2)	DN500	127	373	590	4-34	650	429	162	285	F14	140	18	145
M-V9BFWM16-600(-2)	DN600	154	450	682	4-37	770	481	182.4	385	F16	165	22	225

## 手柄操作系列 Handle operation series



型号 Model	口径 Size	L	H1	H2	ØD	N-ØD	安装法兰 Mounting flange (ISO 5211)			重量 Weight (Kg)
							Type	PCD1	ØM	
M-V9BFWH16-050(-2)	DN50	108	80	171	125	4-19	F07	70	10	3.8
M-V9BFWH16-065(-2)	DN65	112	89	185	145	4-19	F07	70	10	4.2
M-V9BFWH16-080(-2)	DN80	114	100	196	160	8-19	F07	70	10	5.5
M-V9BFWH16-100(-2)	DN100	127	114	210	180	8-19	F07	70	10	7.4
M-V9BFWH16-125(-2)	DN125	140	127	230	210	8-19	F07	70	10	8.5
M-V9BFWH16-150(-2)	DN150	140	143	240	240	8-23	F07	70	10	9.2

# Honeywell

霍尼韦尔环境自控产品（天津）有限公司  
 天津经济技术开发区南海路 158 号  
 邮编：300457  
 电话：+86-22-66287000  
 传真：+86-22-25325214

说明书如有变动，不另行通知。

### Automation and Control Solutions

Honeywell Environmental & Combustion Controls (Tianjin) Co. Ltd.  
 No. 158, NanHai Road  
 Tianjin Economic-Technological Development Area  
 Tianjin, 300457, P.R.C.  
 Phone: +86-22-66287000  
 Fax: +86-22-25325214

Subject to change without notice.