

Honeywell

V9BFF16..

蝶阀 Butterfly Valve

安装说明 INSTALLATION INSTRUCTIONS

安装 Flange Installation

- 对齐管路，并确保全开阀门时，阀体与法兰面无实际的表面接触(图1)；
Align the piping, make sure valve disc does not contact the flange surfaces (Figure 1).
- 将阀置于法兰间并且居中；
Place the valve between the flanges and center the valve.
- 螺栓穿入盘，用手预紧螺；
Install all of the flange bolts.

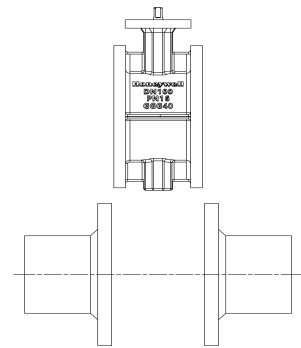


图1 Figure1

- 依照图2的顺序依次锁紧螺栓；
Tighten the flange bolts according to the sequence in Figure 2.

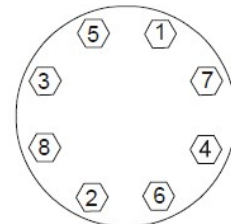


图2 Figure2

- 全开全关阀门，确保安装无误(图3)。
Fully close and open the valve according to Figure 3, make sure the valve is proper installed.

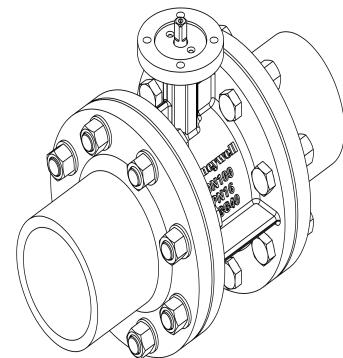
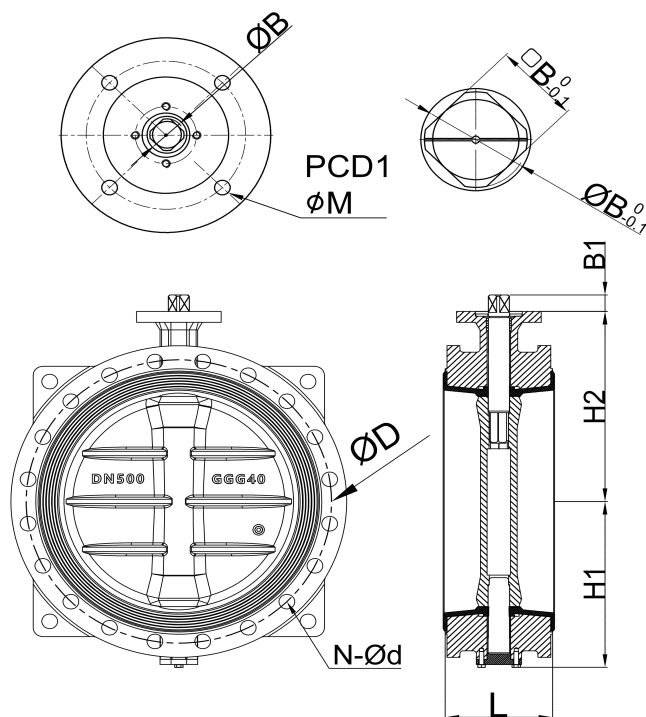


图3 Figure3

尺寸图 Dimensions



型号 Model	口径 Size	L	H1	H2	$\varnothing D$	N- $\varnothing D$	$\varnothing B$	B1	$\square B$	安装法兰 Mounting flange (ISO 5211)			重量 Weight (Kg)
										Type	PCD1	$\varnothing M$	
V9BFF16-050	DN50	108	80	110	125	4-19	14	19	11	F07	70	10	6.81
V9BFF16-065	DN65	112	89	134	145	4-19	14	19	11	F07	70	10	7.96
V9BFF16-080	DN80	114	100	131	160	8-19	14	19	11	F07	70	10	8.92
V9BFF16-100	DN100	127	114	150	180	8-19	14	19	11	F07	70	10	11.50
V9BFF16-125	DN125	140	127	170	210	8-19	18	19	14	F07	70	10	15.31
V9BFF16-150	DN150	140	143	180	240	8-23	18	19	14	F07	70	10	18.01
V9BFF16-200	DN200	152	175	210	295	12-23	24	24	17	F10	102	12	30.70
V9BFF16-250	DN250	165	203	245	355	12-28	30	24	22	F10	102	12	45.30
V9BFF16-300	DN300	178	242	276	410	12-28	30	24	22	F10	102	12	62.20
V9BFF16-350	DN350	190	269	328	470	16-28	35	29	27	F12	125	14	80.00
V9BFF16-400	DN400	216	310	376	525	16-31	38	29	27	F12	125	14	104.00
V9BFF16-450	DN450	222	335	407	585	20-31	45	38	36	F14	140	18	127.00
V9BFF16-500	DN500	229	362	433	650	20-34	45	38	36	F14	140	18	157.00
V9BFF16-600	DN600	267	449	508	700	20-37	55	48	36	F16	165	22	242.00

Honeywell

霍尼韦尔环境自控产品（天津）有限公司
 天津经济技术开发区南海路 158 号
 邮编：300457
 电话：+86-22-66287000
 传真：+86-22-25325214

Automation and Control Solutions
 Honeywell Environmental & Combustion Controls
 (Tianjin) Co. Ltd.
 No. 158, NanHai Road
 Tianjin Economic-Technological Development Area
 Tianjin, 300457, P.R.C.
 Phone: +86-22-66287000
 Fax: +86-22-25325214

说明书如有变动，不另行通知。

Subject to change without notice.