

## V9BFW16.. 蝶阀 Butterfly Valve

安装说明 INSTALLATION INSTRUCTIONS

### 安装 Wafer Installation

- 对齐管路，并确保全开阀门时，阀体与法兰面无实际的表面接触(图1)；  
Align the piping, make sure valve disc does not contact the flange surfaces (Figure 1).
- 将阀置于法兰间并且居中；  
Place the valve between the flanges and center the valve.
- 螺栓穿入盘，用手预紧螺；  
Install all of the flange bolts.

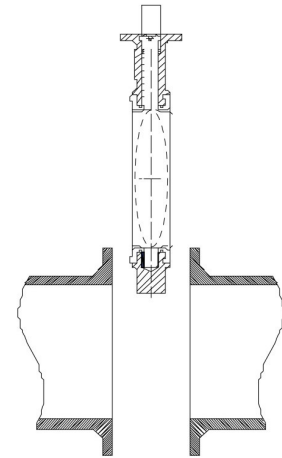


图1 Figure1

- 依照图2的顺序依次锁紧螺栓；  
Tighten the flange bolts according to the sequence in Figure 2.

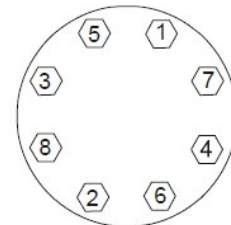


图2 Figure2

- 全开全关阀门，确保安装无误(图3)。  
Fully close and open the valve according to Figure 3, make sure the valve is proper installed.

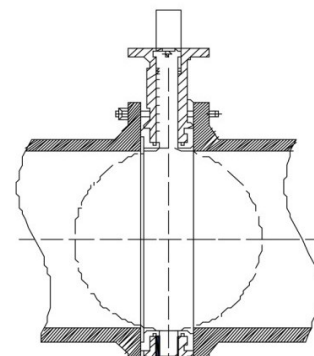
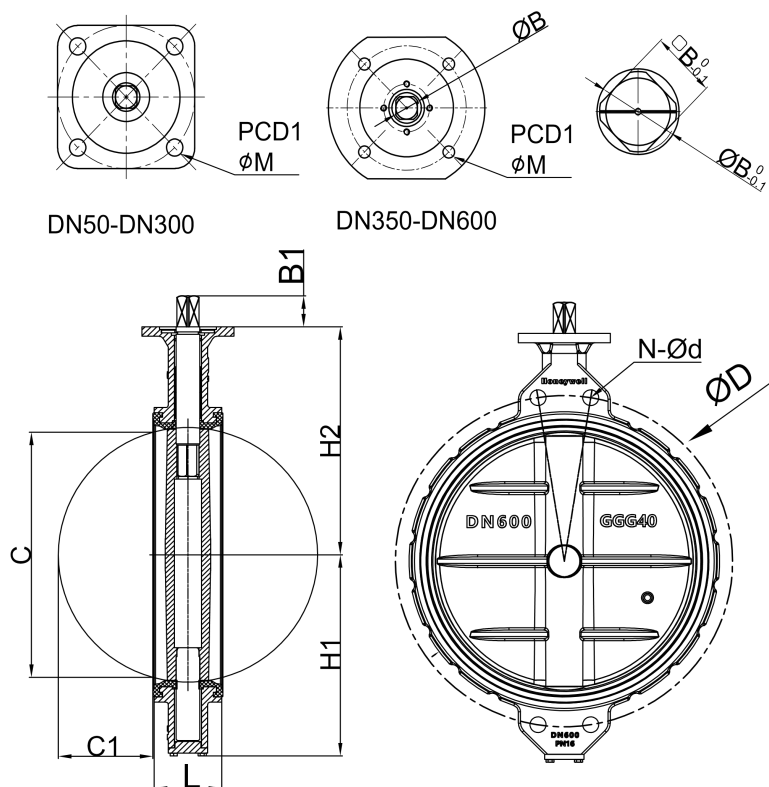


图3 Figure3

# 尺寸图 Dimensions



型号 Model	口径 Size	L	H1	H2	N-Ød	ØD	C	C1	ØB	B1	□B	安装法兰 Mounting flange (ISO 5211)			重量 Weight (Kg)
												Type	PCD1	ØM	
V9BFW16-050	DN50	43	62	136	4-19	125	33	6	14	19	11	F07	70	10	3
V9BFW16-065	DN65	46	84	145	4-19	145	55	13	14	19	11	F07	70	10	3.5
V9BFW16-080	DN80	46	89	151	4-19	160	73	20	14	19	11	F07	70	10	4.5
V9BFW16-100	DN100	52	106	175	4-19	180	87	25	14	19	11	F07	70	10	6
V9BFW16-125	DN125	56	120	190	4-19	210	113	35	18	19	14	F07	70	10	7.2
V9BFW16-150	DN150	56	131	203	4-23	240	141	48	18	19	14	F07	70	10	9.2
V9BFW16-200	DN200	60	164	246	4-23	295	192	71	24	24	17	F10	102	12	15
V9BFW16-250	DN250	68	200	271	4-28	355	242	91	30	24	22	F10	102	12	24
V9BFW16-300	DN300	78	235	296	4-28	410	291	112	30	24	22	F10	102	12	35
V9BFW16-350	DN350	78	280	368	4-28	470	294	112.	35	29	27	F12	125	14	51
V9BFW16-400	DN400	102	315	400	4-31	525	326	128	38	29	27	F12	125	14	65
V9BFW16-450	DN450	114	345	422	4-31	585	380	144	45	38	36	F14	140	18	82
V9BFW16-500	DN500	127	373	480	4-34	650	429	162	45	38	36	F14	140	18	126
V9BFW16-600	DN600	154	450	562	4-37	700	481	182.4	55	48	36	F16	165	22	205

## Honeywell

霍尼韦尔环境自控产品（天津）有限公司  
天津经济技术开发区南海路 158 号  
邮编：300457  
电话：+86-22-66287000  
传真：+86-22-25325214

Automation and Control Solutions  
Honeywell Environmental & Combustion Controls  
(Tianjin) Co. Ltd.  
No. 158, NanHai Road  
Tianjin Economic-Technological Development Area  
Tianjin, 300457, P.R.C.  
Phone: +86-22-66287000  
Fax: +86-22-25325214

说明书如有变动，不另行通知。

Subject to change without notice.