



霍尼韦尔 节能建筑

V9BF系列蝶阀及NOM..E系列执行器

Honeywell



关于霍尼韦尔

霍尼韦尔是一家《财富》全球 500 强的高科技企业。我们的高科技解决方案涵盖航空、汽车、楼宇、住宅和工业控制技术，特性材料，以及物联网。我们致力于将物理世界和数字世界深度融合，利用先进的云计算、数据分析和工业物联网技术解决最为棘手的经济和社会挑战。在中国，霍尼韦尔长期以创新来推动增长，贯彻“东方服务于东方”和“东方服务于全球”的战略。霍尼韦尔始创于 1885 年，在华历史可以追溯到 1935 年，在上海开设了第一个经销机构。目前，霍尼韦尔四大业务集团均已落户中国，上海是霍尼韦尔亚太区总部，在华员工人数约 11,000 人。同时，霍尼韦尔在中国的 30 多个城市拥有 50 多家独资公司和合资企业，其中包括 20 多

家工厂，旨在共同打造万物互联、更智能、更安全和更可持续发展的世界。欲了解更多公司信息，请访问霍尼韦尔中国网站 www.honeywell.com.cn，或关注霍尼韦尔官方微博和官方微信。

霍尼韦尔 霍尼韦尔智能建筑科技集团

我们在全球拥有 23,000 多名员工。我们的产品、软件和技术已在全球超过 1,000 万栋建筑中使用。我们的技术确保商业楼宇业主和用户的设施安全、节能、具有可持续性与高生产力。霍尼韦尔智能建筑科技集团深耕中国 40 多年来，参与了 30 多个城市的 150 多条地铁的建设，为 500 多座机场的智慧和安保保驾护航，为 600 多家酒店提供智能管理系统，为 1000 多家医院提供了数字化解决方案。

V9BF 系列蝶阀及 NOM..E 系列执行器

概述

霍尼韦尔 V9BF 系列蝶阀及其 NOM..E 电动执行器可以应用于商业楼宇、公共建筑及城市管网的水系统或通风系统中，可以实现调节量或开关量控制。执行器调节型产品可接受多种控制信号，如 4~20mA, 0~10V, 1-5V 或 2~10V（可现场设定）。



产品特性

- 结构简单，操作方便，安装简便，密封性能好
- 无靠背结构，密封更可靠，使用寿命长可靠性高
- 开关控制或模拟量控制
- 可以手动操作
- 位置自锁，3D 位置指示
- 加热器预防冷凝
- IP67 防护等级
- 可现场开 / 关 / 停控制 (NOM...-L)

规格

阀体

- 口径 DN50-DN800
- 公称压力 PN16
- 介质 冷 / 热水
- 介质温度 -10°C -- 120°C
- 阀体材质 GGG40
- 阀板 尼龙涂层 GGG40 或不锈钢
- 阀杆 不锈钢
- 阀座 EPDM
- 管道连接 ISO7005-2
- 密封压力 DN50-DN600 1.76Mpa
DN700-DN800 1.1Mpa

执行器

电源	220Vac, +/-10%, 50/60 Hz
运行时间	见执行器信息表
行程	90° ± 5°
控制 (调节型)	4~20mA、DC 0~10V、1-5V 或 2~10V
反馈 (调节型)	4~20mA、DC 0~10V 或 2~10V
防护等级	IP67
加热器	见执行器信息表
过载保护	内置过热保护, 135 ± 5°C 停机, 95 ± 15°C 恢复

V9BF 系列蝶阀特点

第三面设计

设计符合国际标准 ISO5211 连接要求，方便执行器匹配。

密封环

根据压力的变化，自动调节密封，防止外漏。

阀板

阀板有加强筋增加蝶板强度；尼龙涂层耐腐蚀、耐冲刷、耐高温。

阀座

无靠背阀座，无泄漏点；阀座与阀体固定槽设计避免阀座与阀体脱离风险；补偿槽设计可以容纳变形，减小摩擦扭矩。

轴承

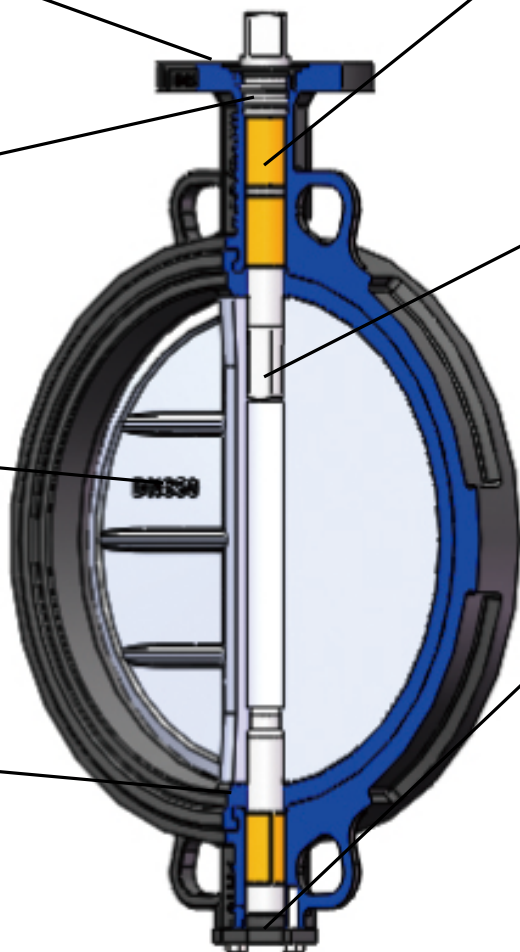
上下端增加特殊防止卡死的自润滑轴承，避免了普通蝶阀阀轴与阀体咬死现象，有效降低扭矩。

阀轴

使用无销连接方式，避免销孔泄露。DN50-DN300 为通轴花键连接，DN350-DN600 为双轴花键连接，蝶板和阀轴可紧密咬合，确保阀门密封，提升了开关精度，解决了传动的滞后性问题。

推力轴承

推力轴承的应用，减小了由阀板重力而产生的端面摩擦阻力，消除了下轴与阀体底端盖卡死的风险，从而减小了阀门的整体摩擦扭矩。



V9BF 系列

蝶阀及执行器

型号命名

蝶阀

V9	新一代		
BF	蝶阀		
W	链接方式: W: 对夹; F: 法兰; L: 单夹		
16	额定压力: PN16		
-050	阀门口径: DN50		
-2	阀板材质: 空白: 球墨铸铁 2: 不锈钢		

举例:

V9	BF	W	16	-	050	新一代对夹式 / PN16/DN50 蝶阀, 阀板材质: 球墨铸铁
----	----	---	----	---	-----	-----------------------------------

执行器

N	新一代		
OM	蝶阀用执行器		
-P	-: 开关型 -P: 调节型		
4	执行器扭矩: 1: 35Nm, 2: 50Nm, 3: 80Nm, 4: 200Nm, 5: 400Nm 6: 800Nm, 7: 1000Nm, 8: 1700Nm, 9: 3500Nm, 10: 5000Nm		
A	A/B 连接法兰, 具体见执行器尺寸表		
-E	E: 备用 L: 就地控制		

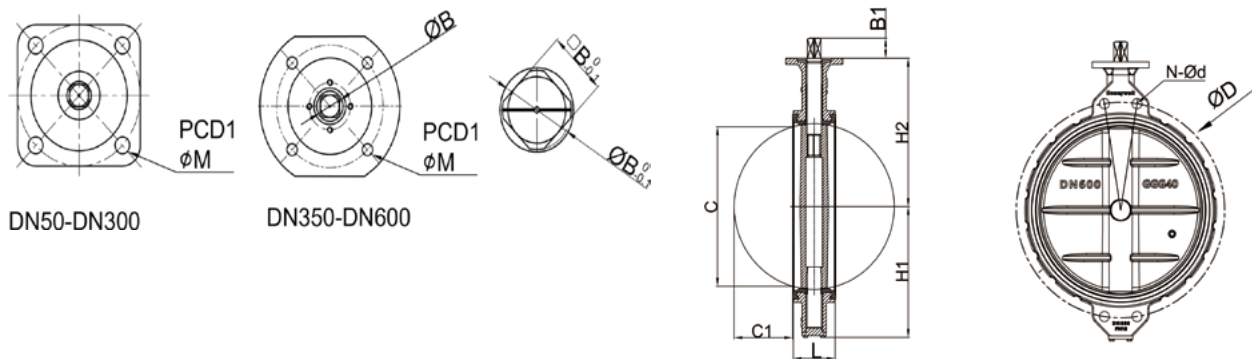
举例:

N	OM	-	4	A	-E	…… 开关型蝶阀执行器, 扭矩 200Nm
---	----	---	---	---	----	-----------------------

V9BF 系列

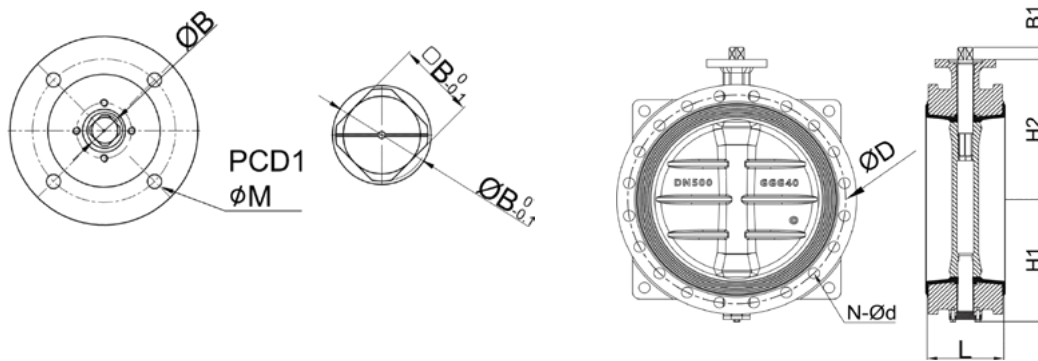
蝶阀及执行器

V9BFW 对夹蝶阀



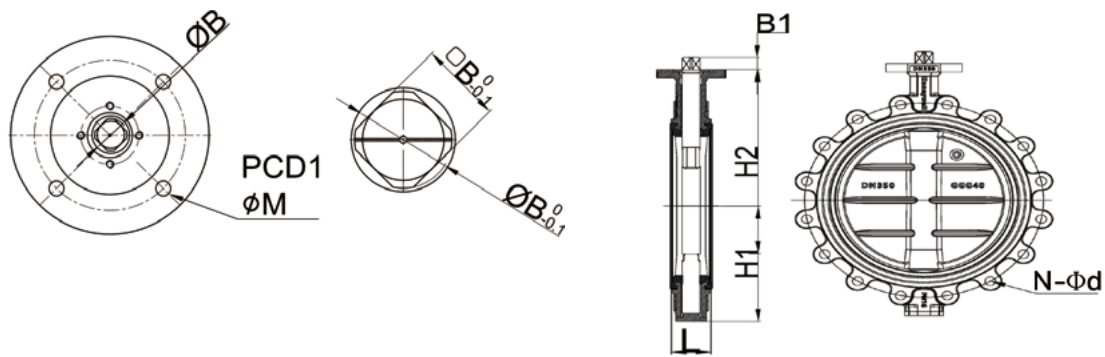
型号 Model	口径 Size	L	H1	H2	N-Ø d	Ø D	C	C1	Ø B	B1	□ B	安装法兰 Mounting flange (ISO 5211)			重量 Kg
												Type	PCD1	ØM	
V9BFW16-050(-2)	DN50	43	62	136	4-19	125	33	6	14	19	11	F07	70	10	3
V9BFW16-065(-2)	DN65	46	84	145	4-19	145	55	13	14	19	11	F07	70	10	3.5
V9BFW16-080(-2)	DN80	46	89	151	4-19	160	73	20	14	19	11	F07	70	10	4.5
V9BFW16-100(-2)	DN100	52	106	175	4-19	180	87	25	14	19	11	F07	70	10	6
V9BFW16-125(-2)	DN125	56	120	190	4-19	210	113	35	18	19	14	F07	70	10	7.2
V9BFW16-150(-2)	DN150	56	131	203	4-23	240	141	48	18	19	14	F07	70	10	9.2
V9BFW16-200(-2)	DN200	60	164	246	4-23	295	192	71	24	24	17	F10	102	12	15
V9BFW16-250(-2)	DN250	68	200	271	4-28	355	242	91	30	24	19	F10	102	12	24
V9BFW16-300(-2)	DN300	78	235	296	4-28	410	291	112	30	24	22	F10	102	12	35
V9BFW16-350(-2)	DN350	78	280	368	4-28	470	294	112.2	35	29	27	F12	125	14	51
V9BFW16-400(-2)	DN400	102	315	400	4-31	525	326	128	38	29	27	F12	125	14	65
V9BFW16-450(-2)	DN450	114	345	422	4-31	585	380	144	45	38	36	F14	140	18	82
V9BFW16-500(-2)	DN500	127	373	480	4-34	650	429	162	45	38	36	F14	140	18	126
V9BFW16-600(-2)	DN600	154	450	562	4-37	770	481	182.4	55	48	36	F16	165	22	205
V9BFW16-700(-2)	DN700	165	506	562	4-M33	840	650	255	75	90	Φ74.7 键 20	F16	165	22	284
V9BFW16-800(-2)	DN800	190	576	630	4-M36	950	725	285	75	56	46	F16	165	22	360

V9BF 系列 蝶阀及执行器 V9BFF 法兰蝶阀



型号 Model	口径 Size	L	H1	H2	Ø D	N-Ød	Ø B	B1	□ B	安装法兰 Mountingflange (ISO 5211)			重量 Kg
										Type	PCD1	ØM	
V9BFF16-050(-2)	DN50	108	80	110	125	4-19	14	19	11	F07	70	10	7.8
V9BFF16-065(-2)	DN65	112	89	134	145	4-19	14	19	11	F07	70	10	9.7
V9BFF16-080(-2)	DN80	114	100	131	160	8-19	14	19	11	F07	70	10	10.6
V9BFF16-100(-2)	DN100	127	114	150	180	8-19	14	19	11	F07	70	10	13.8
V9BFF16-125(-2)	DN125	140	127	170	210	8-19	18	19	14	F07	70	10	18.2
V9BFF16-150(-2)	DN150	140	143	180	240	8-23	18	19	14	F07	70	10	21.7
V9BFF16-200(-2)	DN200	152	175	210	295	12-23	24	24	17	F10	102	12	31.8
V9BFF16-250(-2)	DN250	165	203	245	355	12-28	30	24	19	F10	102	12	44.7
V9BFF16-300(-2)	DN300	178	242	276	410	12-28	30	24	22	F10	102	12	57.9
V9BFF16-350(-2)	DN350	190	269	328	470	16-28	35	29	27	F12	125	14	81.6
V9BFF16-400(-2)	DN400	216	310	376	525	16-31	38	29	27	F12	125	14	116
V9BFF16-450(-2)	DN450	222	335	407	585	20-31	45	38	36	F14	140	18	157
V9BFF16-500(-2)	DN500	229	362	433	650	20-34	45	38	36	F14	140	18	175
V9BFF16-600(-2)	DN600	267	449	508	770	20-37	55	48	36	F16	165	22	245
V9BFF16-700(-2)	DN700	292	506	562	840	24-37	75	90	Φ74.7 键 20	F16	165	22	350
V9BFF16-800(-2)	DN800	318	576	630	950	24-40	75	56	46	F16	165	22	490

V9BF 系列 蝶阀及执行器 V9BFL 单夹蝶阀



型号 Model	口径 Size	L	H1	H2	N-Ød	ØD	Ø B	B1	□ B	安装法兰 Mountingflange (ISO 5211)			重量 Kg
										Type	PCD1	ØM	
V9BFL16-050(-2)	DN50	43	62	136	4-M16	125	14	19	11	F07	70	10	3.95
V9BFL16-065(-2)	DN65	46	84	145	4-M16	145	14	19	11	F07	70	10	4.5
V9BFL16-080(-2)	DN80	46	89	151	8-M16	160	14	19	11	F07	70	10	5.4
V9BFL16-100(-2)	DN100	52	106	175	8-M16	180	14	19	11	F07	70	10	7.2
V9BFL16-125(-2)	DN125	56	120	190	8-M16	210	18	19	14	F07	70	10	11
V9BFL16-150(-2)	DN150	56	131	203	8-M20	240	18	19	14	F07	70	10	12.5
V9BFL16-200(-2)	DN200	60	164	246	12-M20	295	24	24	17	F10	102	12	20
V9BFL16-250(-2)	DN250	68	200	271	12-M24	355	30	24	22	F10	102	12	29
V9BFL16-300(-2)	DN300	78	235	296	12-M24	410	30	24	22	F10	102	12	48
V9BFL16-350(-2)	DN350	78	280	368	16-M24	470	35	29	27	F12	125	14	61
V9BFL16-400(-2)	DN400	102	315	400	16-M27	525	38	29	27	F12	125	14	85
V9BFL16-450(-2)	DN450	114	345	422	20-M27	585	45	38	36	F14	140	18	130
V9BFL16-500(-2)	DN500	127	373	480	20-M30	650	45	38	36	F14	140	18	175
V9BFL16-600(-2)	DN600	154	449	508	20-M33	770	55	48	36	F16	165	22	265
V9BFL16-700(-2)	DN700	165	506	562	24-M33	840	75	90	Φ74.7 键 20	F16	165	22	328
V9BFL16-800(-2)	DN800	190	576	630	24-M36	950	75	56	46	F16	165	22	517

V9BFW 系列对夹 / 单夹蝶阀及执行器订货信息

(关断压差 : DN50-600, 1600kPa; DN700-800, 1000kPa)

口径	阀门型号	执行器型号开关型	执行器型号调节型	执行器扭矩	连接件	运行时间 @ 50Hz	功耗 (VA)	防潮加热器 (W)	手动操作 (手柄需另配置)
DN50	V9BFW(L)16-050(-2)	NOM-1A-E	NOM-P1A-E	35	V8BF-CN	11	40	8	手柄
		CN4620A1001	CN7220A2007	20		110	8/6	无	
DN65	V9BFW(L)16-065(-2)	NOM-1A-E	NOM-P1A-E	35	V8BF-CN	11	40	8	手柄
		CN4620A1001	CN7220A2007	20		110	8/6	无	
DN80	V9BFW(L)16-080(-2)	NOM-1A-E	NOM-P1A-E	35	V8BF-CN	11	40	8	手柄
		CN4634A1001	CN7234A2008	34		110	10/6	无	
DN100	V9BFW(L)16-100(-2)	NOM-2A-E	NOM-P2A-E	50	V8BF-CN	15	40	8	手柄
DN125	V9BFW(L)16-125(-2)	NOM-3A-E	NOM-P3A-E	80		22	40	8	手轮
DN150	V9BFW(L)16-150(-2)	NOM-4A-E	NOM-P4A-E	200		39	110	10	手轮
DN200	V9BFW(L)16-200(-2)	NOM-4B-E	NOM-P4B-E	200		39	110	10	手轮
DN250	V9BFW(L)16-250(-2)	NOM-5B-E	NOM-P5B-E	400		29	170	15	手轮
DN300	V9BFW(L)16-300(-2)	NOM-5B-E	NOM-P5B-E	400		29	170	15	手轮
DN350	V9BFW(L)16-350(-2)	NOM-6A-E	NOM-P6A-E	800		47	180	15	手轮
DN400	V9BFW(L)16-400(-2)	NOM-7A-E	NOM-P7A-E	1000		47	230	15	手轮
DN450	V9BFW(L)16-450(-2)	NOM-8A-E	NOM-P8A-E	1700		34	440	15	手轮
DN500	V9BFW(L)16-500(-2)	NOM-8A-E	NOM-P8A-E	1700		34	440	15	手轮
DN600	V9BFW(L)16-600(-2)	NOM-8B-E	NOM-P8B-E	1700		34	440	15	手轮
DN700	V9BFW(L)16-700(-2)	NOM-9A-E	NOM-P9A-E	3500		76	520	15	手轮
DN800	V9BFW(L)16-800(-2)	NOM-10A-E	NOM-P10A-E	5000		105	520	15	手轮

V9BFF 系列法兰蝶阀及执行器订货信息

(关断压差: 1000kPa)

口径	阀门型号	执行器型号开关型	执行器型号调节型	执行器扭矩	连接件	运行时间 @ 50Hz	功耗 (VA)	防潮加热器 (W)	手动操作 (手柄需另配置)
DN50	V9BFF16-050(-2)	NOM-1A-E	NOM-P1A-E	35	V8BF-CN	11	40	8	手柄
		CN4620A1001	CN7220A2007	20		110	8/6	无	
DN65	V9BFF16-065(-2)	NOM-1A-E	NOM-P1A-E	35	V8BF-CN	11	40	8	手柄
		CN4620A1001	CN7220A2007	20		110	8/6	无	
DN80	V9BFF16-080(-2)	NOM-1A-E	NOM-P1A-E	35	V8BF-CN	11	40	8	手柄
		CN4634A1001	CN7234A2008	34		110	10/6	无	
DN100	V9BFF16-100(-2)	NOM-2A-E	NOM-P2A-E	50	V8BF-CN	15	40	8	手柄
DN125	V9BFF16-125(-2)	NOM-3A-E	NOM-P3A-E	80		22	40	8	手轮
DN150	V9BFF16-150(-2)	NOM-4A-E	NOM-P4A-E	200		39	110	10	手轮
DN200	V9BFF16-200(-2)	NOM-4B-E	NOM-P4B-E	200		39	110	10	手轮
DN250	V9BFF16-250(-2)	NOM-5B-E	NOM-P5B-E	400		29	170	15	手轮
DN300	V9BFF16-300(-2)	NOM-5B-E	NOM-P5B-E	400		29	170	15	手轮
DN350	V9BFF16-350(-2)	NOM-6A-E	NOM-P6A-E	800		47	180	15	手轮
DN400	V9BFF16-400(-2)	NOM-7A-E	NOM-P7A-E	1000		47	230	15	手轮
DN450	V9BFF16-450(-2)	NOM-8A-E	NOM-P8A-E	1700		34	440	15	手轮
DN500	V9BFF16-500(-2)	NOM-8A-E	NOM-P8A-E	1700		34	440	15	手轮
DN600	V9BFF16-600(-2)	NOM-8B-E	NOM-P8B-E	1700		34	440	15	手轮

V9BF 系列蝶阀 Kv 值

Size	各开度 Kv 值								
	10°	20°	30°	40°	50°	60°	70°	80°	90°
DN50	1.12	3.8	10.2	22.0	38.0	60.0	100.0	132.0	175.0
DN65	2.0	7.5	18.2	35.0	61.0	95.0	187.0	240.0	306.0
DN80	2.5	9.8	26.0	48.0	83.0	126.0	214.0	338.0	420.0
DN100	3.8	14.6	39.0	72.0	119.0	221.0	361.0	606.0	723.0
DN125	6.5	24.0	62.0	118.0	217.0	394.0	599.0	1038.0	1240.5
DN150	10.0	41.0	95.0	175.0	326.0	542.0	873.0	1260.0	1848.0
DN200	19.0	64.0	165.0	306.0	573.0	995.0	1567.0	2310.0	3117.0
DN250	28.0	101.0	245.0	450.0	836.0	1462.0	2253.0	3256.0	4540.0
DN300	34.0	129.0	312.0	615.0	1137.0	2125.0	3238.0	4991.0	6846.0
DN350	47.0	163.0	390.0	795.0	1498.0	2573.0	3980.0	6749.0	8520.0
DN400	62.0	231.0	508.0	1077.0	1973.0	3381.0	5385.0	8099.0	11458.0
DN450	65.0	256.0	621.0	1208.0	2315.0	3925.0	6331.0	9474.0	13542.0
DN500	133.0	346.0	1059.0	2693.0	4086.0	6348.0	9513.0	13109.0	18678.0
DN600	239.0	694.0	1153.0	2789.0	4966.0	7961.0	12985.0	19648.0	28017.0
DN700	245.5	774	1968.0	3792.0	7010.0	12479.0	20410.0	29480.0	43085.0
DN800	310.0	1150.0	2701.0	5310.0	9640.0	16530.0	26940.0	36900.0	53820.0

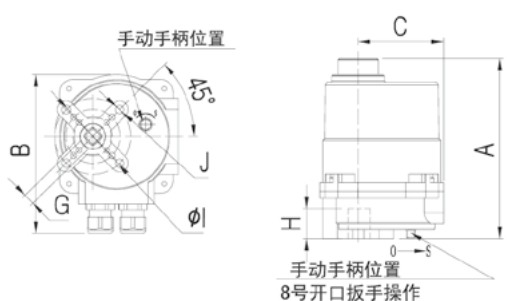
V9BF+NOM 系列

蝶阀及执行器

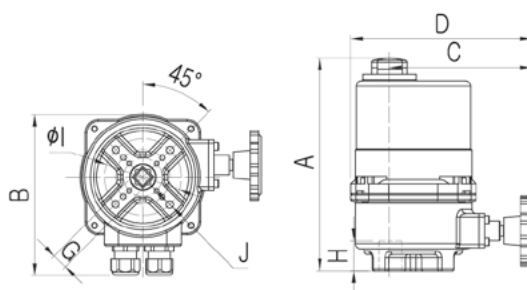
执行器尺寸

说明:

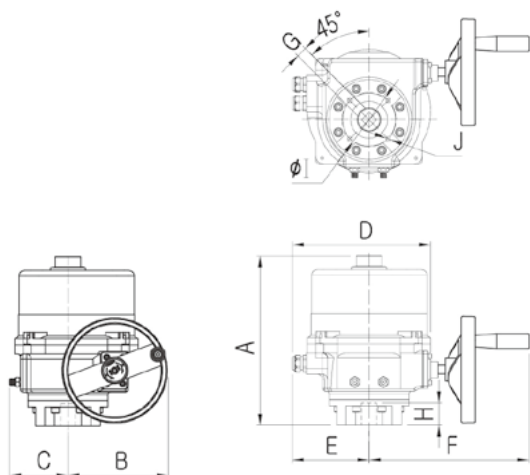
NOM-1A-E、NOM-2A-E、NOM-P1A-E 和 NOM-P2A-E 的手动操作位置在执行器底部。



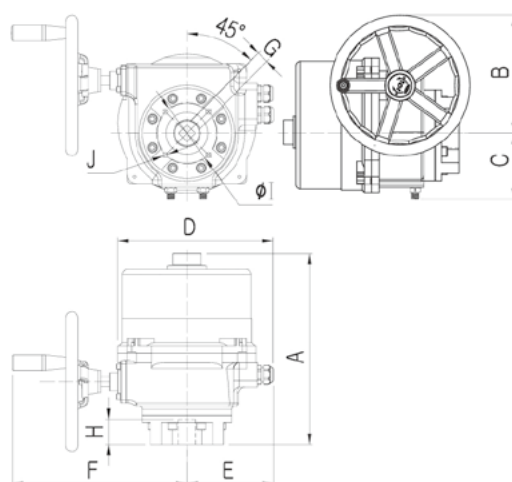
NOM-1...2A-E / NOM-P1...2A-E



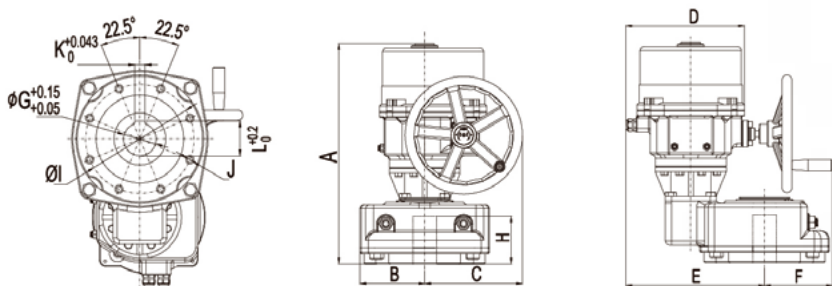
NOM-3A-E / NOM-P3A-E



NOM-4...7A(B)-E / NOM-P4...7A(B)-E



NOM-8A-E / NOM-P8A-E



NOM-9...10A-E / NOM-P9...10A-E

OS#	A	B	C	D	E	F	G	H	φI	J	法兰	重量 (kg)
NOM-1A-E	162	145	79	NA	NA	NA	11X11	20	70	4-M8	F07	3
NOM-P1A-E	192											5
NOM-2A-E	162	145	79	NA	NA	NA	11X11	20	70	4-M8	F07	3
NOM-P2A-E	192											5
NOM-3A-E	188	145	108	165	NA	NA	14X14	20	70	4-M8	F07	3.6
NOM-P3A-E	218											
NOM-..4A-E	265	123	79	216	120	240	14X14	35	70	4-M8	F07	11
NOM-..4B-E							17X17		102	4-M10	F10	
NOM-..5A-E	321	187	103	262	150	297	19X19	55	102	4-M10	F10	22
NOM-..5B-E							22X22					
NOM-..6A/..7A-E	321	187	103	262	150	297	27X27	55	125	4-M12	F12	
NOM-..8A-E	378	241	119	293	161	331	36X36	65	140	4-M16	F14	36
NOM-..8B-E									165	4-M20	F16	
NOM-9A-E	532	118	242	293	308	186	74.7	130	165	4-M20	F16	76
NOM-P9A-E												
NOM-10A-E	545	160	242	293	343	168	46X46	145	165	4-M20	F16	76
NOM-P10A-E												

V9BF+NOM 系列

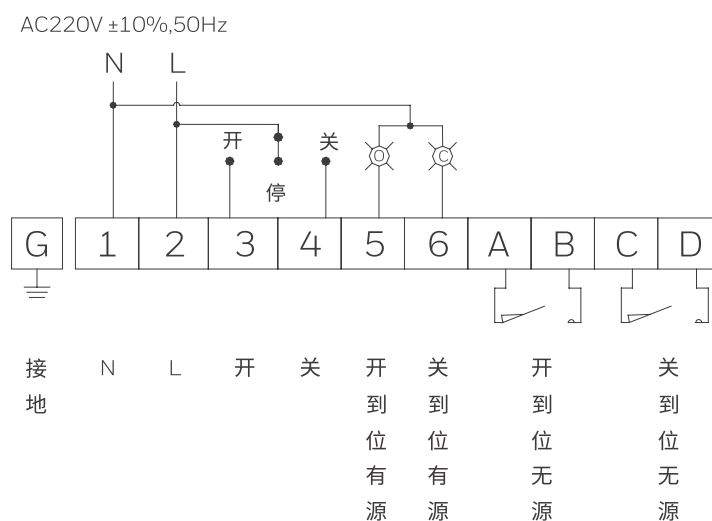
蝶阀及执行器

接线图

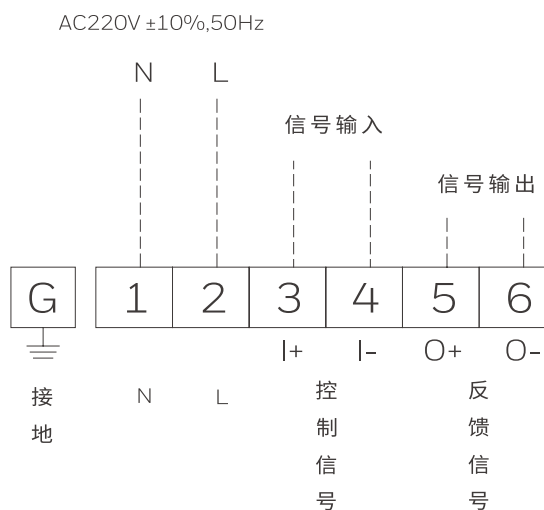
线缆要求:

NOM-(P)1..3..-E, 6-12mm; NOM-(P)4..10..-E, 10-14mm;

开关型执行器



调节型执行器



※ 说明

电源线和信号线建议分开，信号线建议采用屏蔽电缆，且长度不大于 30m 调节型执行器的出厂默认输入输出信号均为 4-20mA.



霍尼韦尔智能建筑科技集团
楼宇自控事业部

更多资讯

官方网站：www.honeywell.com.cn
服务热线：400 840 2233

©2020霍尼韦尔版权所有，并保留所有
权利。本资料如有变更，恕不另行通知。

THE
FUTURE
IS
WHAT
WE
MAKE IT

Honeywell