

霍尼韦尔 节能建筑

GFD

Honeywell

控制阀

V5011P 系列电动座阀 二通螺纹线性阀门

概述

V5011P 系列二通阀可与霍尼韦尔 ML74 系列阀门执行器相连，广泛应用于暖通空调系统的冷热水控制以及蒸汽加湿控制。



特点

- 硬密封阀座延长使用寿命
- 无需配件，可与执行器快速连接
- 精确定位，保证温度控制
- 低泄漏率

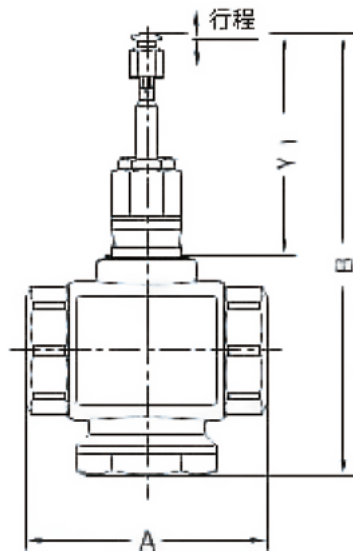
技术参数

动作方向	阀杆向下关闭
公称压力	20bar(2~120°C水) 7bar(最高 170°C蒸汽)
流量特性	等百分比 (水) 线性 (蒸汽)
可调比	50:1
泄漏率	≤0.05% of Kvs
行程	20 mm
连接方式	BSPT 内螺纹连接
阀体材料	青铜
阀杆材料	不锈钢
阀芯材料	黄铜 (水) 不锈钢 (蒸汽)
介质温度	水: 2~120°C (最高压力 20bar); 120~170°C (最高压力 12bar) 蒸汽: 最高 170°C (最高压力 7bar)

订货型号

阀门规格				执行器关断压差 (KPa)	
型号	口径	介质	Kvs	600 N	1800N
V5011P1004	DN25	水	10	1000	1600
V5011P1012	DN32	水	16	700	1600
V5011P2002	DN32	蒸气	16	700	1600
V5011P1020	DN40	水	25	460	1500
V5011P2010	DN40	蒸气	25	460	1500
V5011P1038	DN50	水	40	260	850
V5011P2028	DN50	蒸气	40	260	850

外形尺寸: (mm)



阀门口径	A	B	Y ₁
			阀门关闭
DN25	103	184	89
DN32	106	184	89
DN40	120	199	89
DN50	134	200	89

控制阀

V5013P 系列电动座阀 三通螺纹线性阀门

概述

V5013P系列三通阀可与霍尼韦尔 ML74/ML88系列阀门执行器相连，用于暖通空调系统的冷热水控制。



特点

- 低泄漏率
- 精确定位，保证温度控制
- 硬密封阀座延长使用寿命
- 无需配件，可与执行器快速连接
- 在全行程中保持总流量恒定

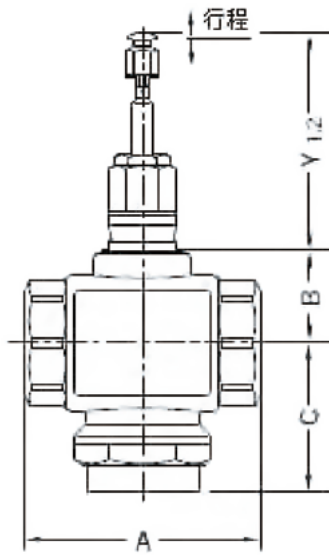
技术参数

动作方向	阀杆向上关闭通道 A-AB
公称压力	PN20
阀门类型	三通混流
流体特性	等百分比 (A-AB) 线性 (B-AB)
泄漏率	≤0.05% of Kvs
可调比	50:1
额定行程	20 mm
连接方式	BSPT 内螺纹
阀体材料	青铜
阀杆材料	不锈钢
阀芯材料	黄铜
介质温度	2~120°C (最高压力 20bar) 120~170°C (最高压力 12.8bar)

订货型号

阀门规格				执行器关断压差 (KPa)	
型号	口径	介质	Kvs	600 N	1800N
V5013P1002	DN32	水	16	700	1600
V5013P1010	DN40	水	25	460	1500
V5013P1028	DN50	水	40	260	850

外形尺寸: (mm)



阀门口径	A	B	C	Y ₁
				A-AB 关闭
DN32	106	40	73	107
DN40	120	46	77	107
DN50	134	46	84	107

控制阀

V5211F 系列电动座阀 二通螺纹线性阀门

概述

V5211F系列二通阀可与霍尼韦尔 ML74/ML88 系列阀门执行器相连，用于暖通空调系统的冷热水控制以及蒸汽加湿控制。



特点

- 硬密封阀座延长使用寿命
- 无需配件，可与执行器快速连接
- 平衡式阀塞
- 低泄漏率
- 精确定位，保证温度控制

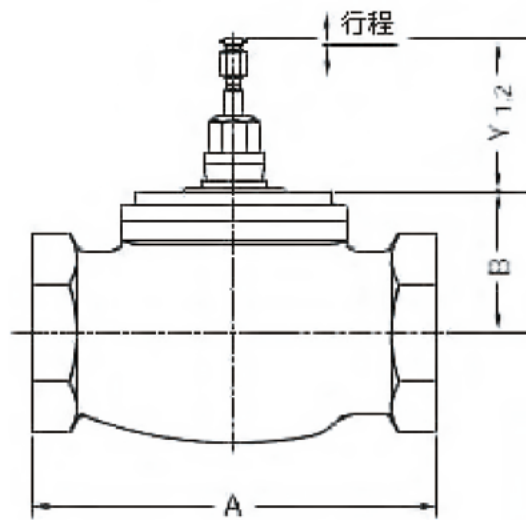
技术参数

动作方向	阀杆向下为关闭
公称压力	PN16
流量特性	等百分比
可调比	50 : 1
泄漏率	≤0.05% of Kvs
行程	20 mm
连接方式	BSPT 内螺纹连接
阀体材料	青铜
阀杆材料	不锈钢
阀芯材料	不锈钢
介质温度	2~120°C (最高压力 15bar) 120~180°C (最高压力 11bar)

订货型号

阀门规格				执行器关断压差 (KPa)	
型号	口径	介质	Kvs	600 N	1800N
V5211F1004	DN65	水	54	1000	1600
V5211F2002	DN65	蒸汽	54	1000	1600
V5211F1012	DN80	水	86	1000	1600
V5211F2010	DN80	蒸汽	86	1000	1600

外形尺寸: (mm)



阀门口径	A	B	Y ₁
			阀门关闭
DN65	189	70	89
DN80	224	81	89

更多资讯

官方网站:www.honeywell.com.cn

服务热线:400 840 2233



霍尼韦尔智能建筑科技集团
楼宇自控事业部

上海
上海市浦东新区张江高科技园区环科路555号1号楼
电话:021-80386800
传真:021-60246074

©2020霍尼韦尔版权所有，并保留所有
权利。本资料如有变更，恕不另行通知。

THE
FUTURE
IS
WHAT
WE
MAKE IT

Honeywell