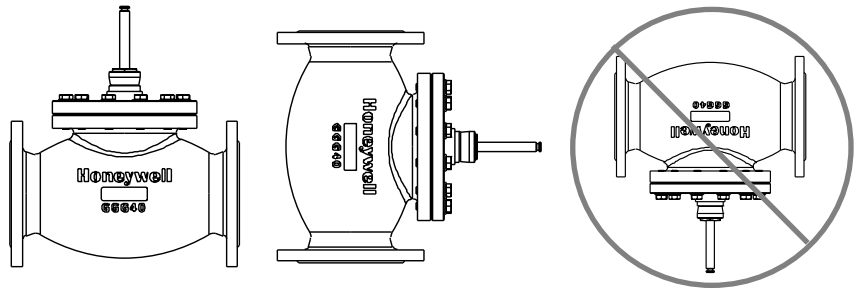
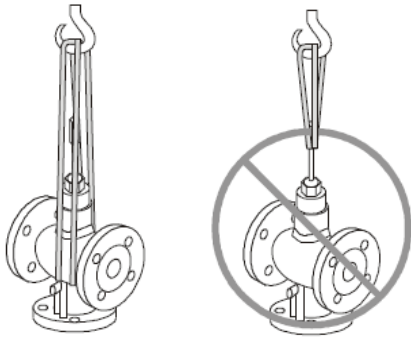


V5GV2W...

法兰连接线性阀门 Flanged Linear Valves

安装说明 INSTALLATION INSTRUCTIONS



A1 管道安装 Installation

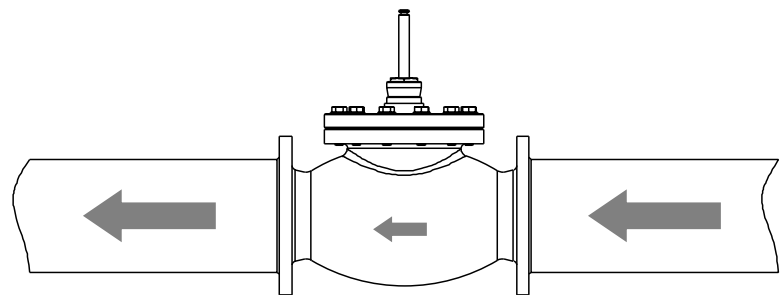


介质温度: $-15\sim 130^{\circ}\text{C}$.
Medium Temp.: $-15\sim 130^{\circ}\text{C}$.



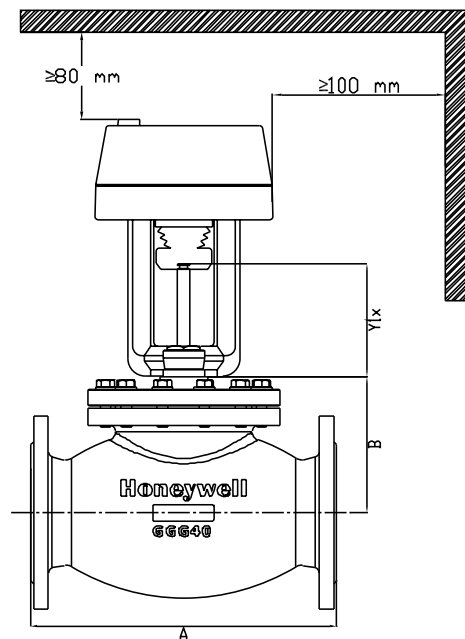
在现场管路压力测试及管路冲洗时, 阀门应处于全开状态。
Please keep the valve at fully open position in pressure testing or pipeline flushing mode.

A2



A3 尺寸图 Dimensions (mm)

口径 Size	A	B	Y1x
DN50	230	105.5	87
DN65	290	120	87
DN80	310	132.5	87
DN100	350	156	131
DN125	400	174	131
DN150	480	196	131



产品型号Product OS#

产品型号 SKU	阀门口径 Size	PN	连接方式 Connect	Kvs m ³ /h
V5GV2W050F-E	DN50	16	法兰 Flange	40
V5GV2W065F-E	DN65	16	法兰 Flange	63
V5GV2W080F-E	DN80	16	法兰 Flange	100
V5GV2W100F-E	DN100	16	法兰 Flange	160
V5GV2W125F-E	DN125	16	法兰 Flange	250
V5GV2W150F-E	DN150	16	法兰 Flange	360

关断压差Close-off Pressure (kPa)

执行器 Actuator	阀门 Valve						
	行程 Stroke	DN50	DN65	DN80	DN100	DN125	DN150
600N	20mm	1000	1000	1000	—	—	—
1800N	20mm	1600	1600	1600	—	—	—
1800N	40mm	—	—	—	1600	1600	1000