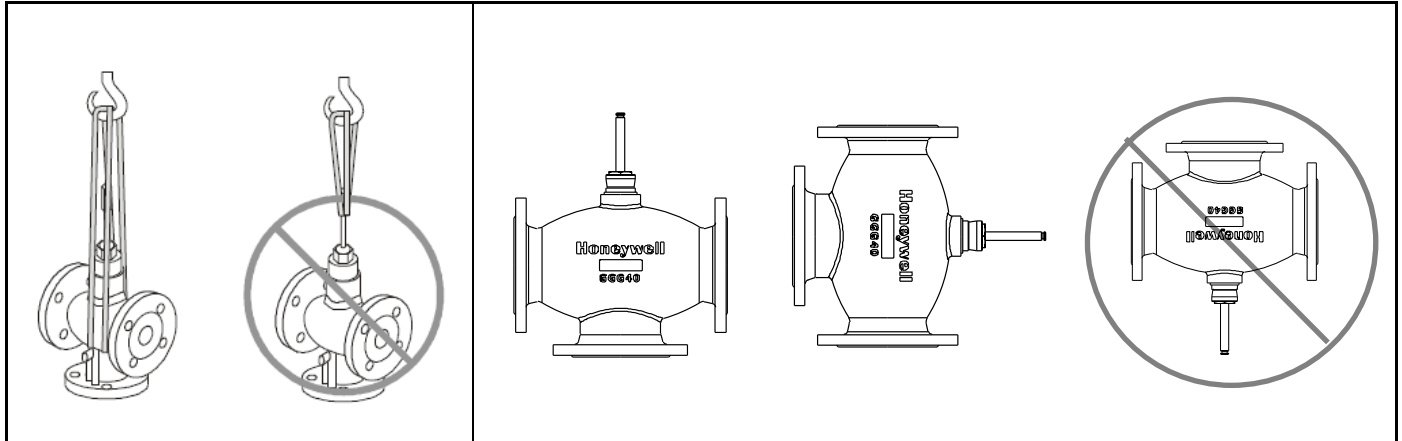


V5GV3W...

三通法兰连接线性阀门 3-Way Flange Linear Control Valve

安装说明 INSTALLATION INSTRUCTIONS



A1 管道安装 Installation

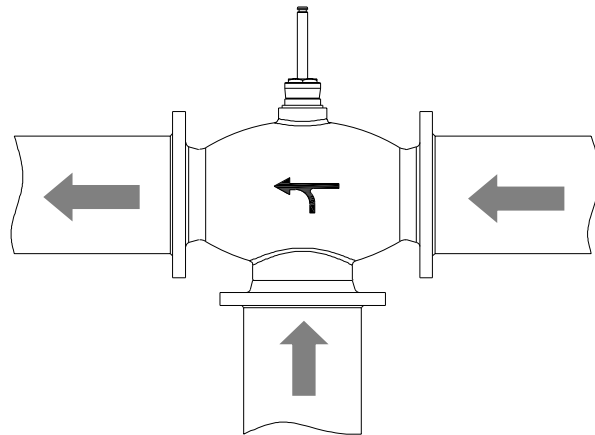


介质温度：-15~130°C。
Medium Temp.: -15~130°C.



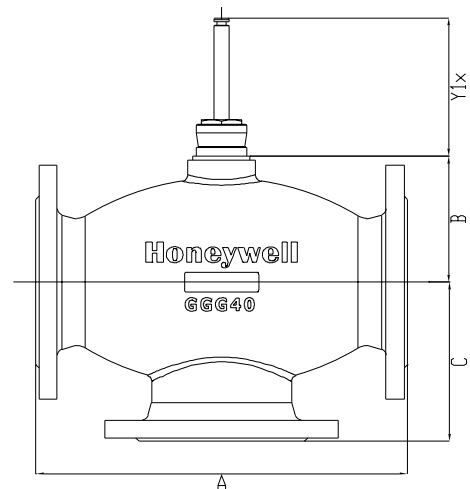
在现场管路压力测试及管路冲洗时，阀门应处于全开状态。
Please keep the valve at fully open position in pressure testing or pipeline flushing mode.

A1



A3 尺寸图 Dimensions (mm)

阀门口径	A	B	C	Y1 _x
DN50	230	71	125	87
DN65	290	88	145	87
DN80	310	105	155	87
DN100	350	119	150	131
DN125	400	134	175	131
DN150	480	154	200	131



产品型号Product OS#

产品型号SKU	阀门口径Size	PN	连接方式	Kvs m ³ /h
V5GV3W050F-E	DN50	16	法兰	40
V5GV3W065F-E	DN65	16	法兰	63
V5GV3W080F-E	DN80	16	法兰	100
V5GV3W100F-E	DN100	16	法兰	160
V5GV3W125F-E	DN125	16	法兰	250
V5GV3W150F-E	DN150	16	法兰	360

关断压差 (kPa)

执行器		阀门					
推力	行程	DN50	DN65	DN80	DN100	DN125	DN150
600N	20mm	200	150	100	—	—	—
1800N	20mm	700	500	350	—	—	—
1800N	40mm	—	—	—	200	130	90