

溫溼度傳訊器(NTC20k/Pt1000 & 電流輸出)使用說明書 Temperature / Humidity Transmitter (NTC20k/Pt1000 & Current Output) Manual

感謝您購買本公司的產品！為使產品能正常運作，請您詳閱使用手冊，並請依照說明操作。謝謝！
Thanks for choosing our product! Please read carefully and follow this instruction before using!

產品附件清單 Product accessories list

1. 產品：壁掛式 Wall mount

附件：如下

傳訊器	數量：1
螺絲 Screws	數量：4
使用說明書 Manual	數量：1
產品中有害物質的名稱及含量	數量：1

2. 產品：外氣式 Outside Air

附件：如下

傳訊器	數量：1
螺絲 Screws	數量：4
使用說明書 Manual	數量：1
產品中有害物質的名稱及含量	數量：1

安裝方式 Installations

- 請選定安裝傳訊器的位
Please decide right position for installation.
- 將底座以螺絲固定在欲安裝的牆面或裝線盒上
Fix the base with screws on the wall
 - 請依接線圖連接訊號線(電阻&電流輸出，請參考接線圖一)
Please refer Figure 1 (Resistance & Current Output).
 - 將 PC 板(LED 面朝上)，插入接線端子台，並將 PC 板嵌入正確位置
Connect properly the PC board to the terminal (LED is on top)
- 安裝線材請採用隔離線(15AWG / 17AWG / 22AWG)
Please apply 15AWG / 17AWG / 22AWG cable for installation.

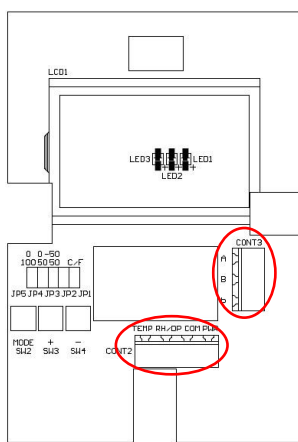
***注意：接線前後，請勿接上電源，以免造成機板損壞，或發生危險**

Notice: Please remove power from unit before wiring input and output connection, in order to avoid any damage or hazard.

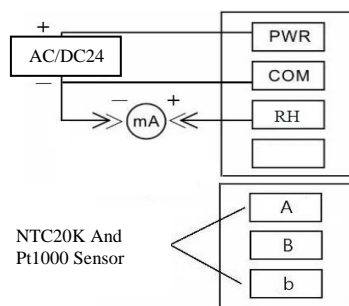
接線方式如下：Please refer to the wiring Figures as following：

端子接線方式 Wiring figure

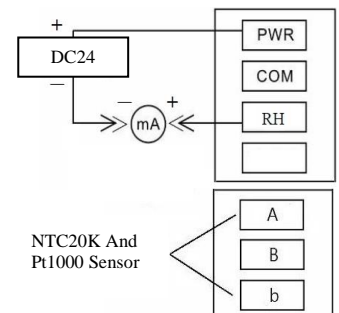
NTC20k/Pt1000&電流輸出 Current Output (RL< 500Ω at 24V DC)



圖一
Figure 1



Current Output 3-wire Connecting



Current Output 2-wire Connecting

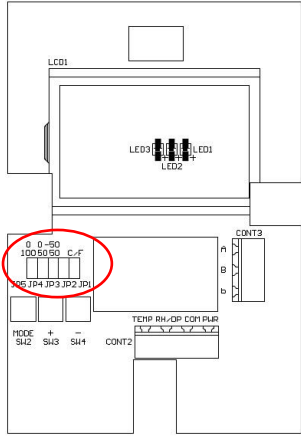
***注意：請勿接線或碰觸到 AC 110 ~ 220V 的電源**

Notice: Do not connect to AC 110 ~ 220V power supply.

** NTC 20K 2-wire 式 sensor 直接連接” A , B” 端子輸出；若 Pt1000 3-wire 式 sensor 直接連接” A , B , b” 端子即可。

NTC 20K 2-wire type directly connected to the "A, B" terminal output; if Pt1000 3-wire directly connected "A, B, b" terminal output.

溫度範圍選擇設定 Set up temperature range



使用短路夾，以 JP1-JP5 選擇溫度範圍
Define Temperature range with the jumper in JP1-JP5.

1 : 短路 short 0 : 開路 open

溫度範圍設定選擇 Temperature range selections	JP5	JP4	JP3	JP2	JP1
0~50°C (Default)	0	1	0	-	-
0~100°C	1	0	0	-	-
-50~50°C	0	0	1	-	-

操作方式 Operation

1. 以 SW2, SW3, SW4 調整 (Mode, zero & span)

(Mode, zero and span) Adjustment with SW2, SW3, and SW4

先將傳訊器之上蓋拆開，再按 PCB 上之 SW2, SW3, SW4 做調整

First remove the upper housing to transmitter, than select mode with SW2 and adjust value with SW3, and SW4

2. 進入 Mode 選單 Start "Mode" menu

a. 同時且持續按 SW3 及 SW4 鍵，約 2 秒後 LED 開始閃爍

Press simultaneously both SW3 and SW4 about 2 sec. LED starts flashing.

b. 按 SW2 鍵選擇欲調整的項目，並以 SW3 及 SW4 調整數值

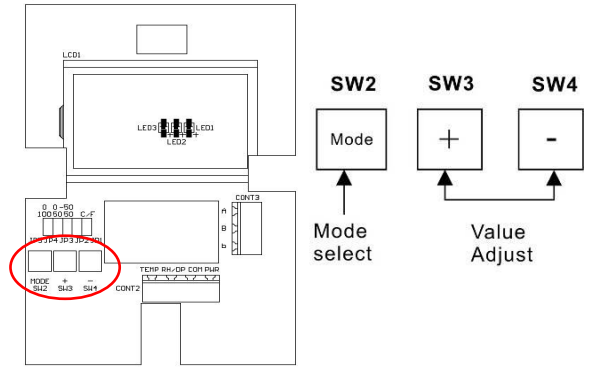
Press SW2 for mode selection, SW3 and SW4 for value adjustment.

**若 LED 閃爍 10 次未以 SW2 選擇，將自動回到正常顯示 Mode 0

If LED flashes 10 times without any mode selection, it will return to regular display (Mode 0).

**進入 Mode 後，若 25~30 秒無動作，即自動回到正常顯示 Mode 0

It will also return to regular display Mode 0 after 25~30 sec if no action occurred.



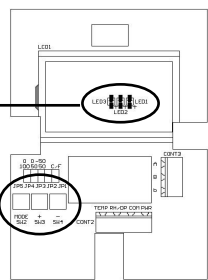
Mode 0~4 : Mode 0 ~ 4 模式

LED 面板顯示操作調整 LED display

Mode 0 : 正常模式

② 可視 LED 燈號
Check LED

① 按 SWITCH 調整
Press SWITCH for adjustment



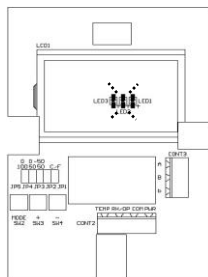
Mode 1 : 溼度校正模式

溼度校正 (校正單位 0.1%RH)

Humidity adjustment (Unit: 0.1%RH)

① 按一次 SW2 切換至 Mode 1，以 SW3(+)及 SW4(-)調整數值
Press SW2 one time to switch to Mode1, SW3(+),SW4(-) for value adjustment

② LED2 燈亮
LED2 Lighting



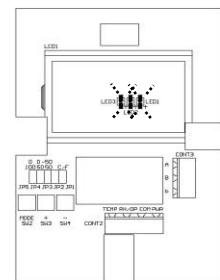
Mode 2 : 溼度 zero 調整模式

溼度 4 mA 校正 (zero)

Humidity 4mA adjustment(zero)

① 按二次 SW2 切換至 Mode 2，以 SW3(+)及 SW4(-)調整數值
Press SW2 two times to switch to Mode 2, SW3(+),SW4(-) for value adjustment

② LED1,LED3 燈亮
LED1,LED3 Lighting



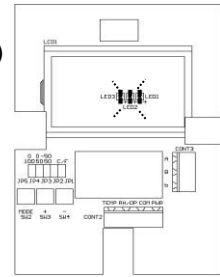
Mode 3 : 溼度 span 調整模式

溼度 20mA 校正 (span)

Humidity 20mA adjustment (span)

① 按三次 SW2 切換至 Mode 3，以 SW3(+)及 SW4(-)調整數值
Press SW2 three times to switch to Mode 3, SW3(+),SW4(-) for value adjustment

② LED2、LED3 燈亮
LED2、LED3 Lighting



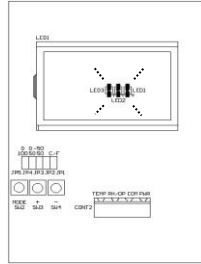
校正範圍
Range:
0~±0.5mA
校正單位
Unit:
0.01mA

Mode 4 : Reset 模式

按四次 SW2 以切換至 Reset 模式，Reset 可以 SW3 或 SW4 切
換 YES (所有校正值重置為零) / NO (預設：所有校正值不變)

Press SW2 four times to switch to "Reset" mode, switch "YES"
(all value resets to zero) or "NO"(all value remains) with SW3 or
SW4

LED1,LED2,LED3 燈全亮
LED1,LED2, LED3 are all lighted

**回 Mode 0 : 正常模式**

按五次 SW2 以切換回正常顯示

Press five times SW2 to go back to regular display