



霍尼韦尔 节能建筑

传感器

Honeywell

传感器

H80 系列

温湿度传感器 / 变送器

概述

H80 系列温湿度传感器 / 变送器可应用于楼宇控制系统、能源管理系统等暖通空调设备的温湿度探测。

特性

- 提供 Pt1000, NTC20k 或者 CMOS 等多种类型产品
- 量程广、精度高
- 具有 IP30, IP65 两种防护等级, 可以满足应用要求
- 防脱螺母, 便于快速安装 (针对室外安装方式)



技术说明

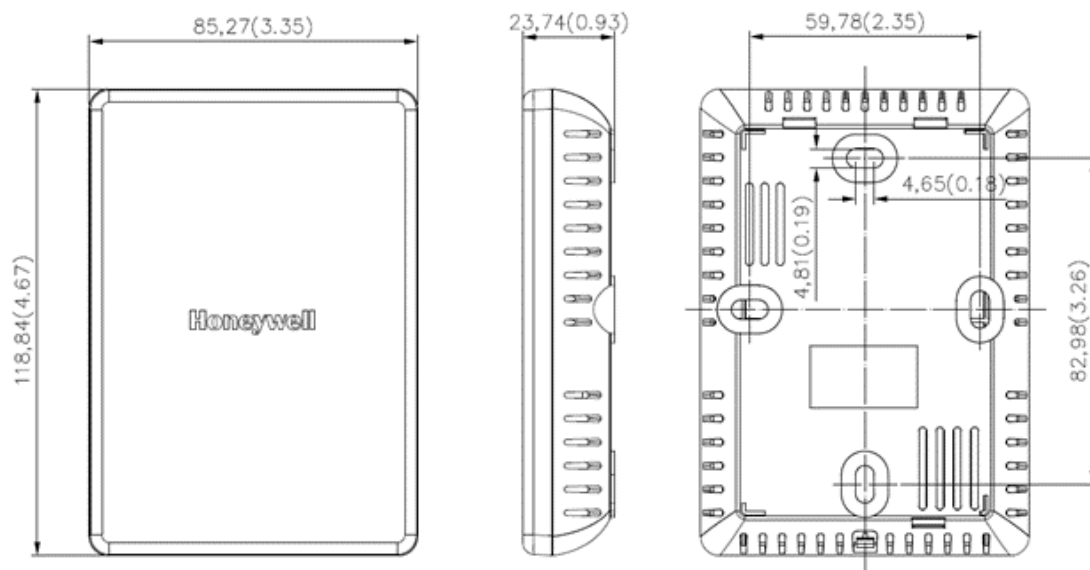
标准电阻	Pt1000	1000 Ω at 0 °C (32 °F)
	NTC 20k	20 k Ω at 25 °C (77 °F)
精度	Pt 1000 (IEC751 Class A)	± 0.2 °C at 0 °C (32 °F)
	NTC 20k	± 0.3 °C at 25 °C (77 °F)
	CMOS	± 0.2 °C $\pm 2\%$ RH, at 25 °C (77 °F) ± 0.3 °C $\pm 3\%$ RH, at 25 °C (77 °F)
敏感度	Pt1000	$\gg 3.9 \Omega / K$
	NTC 20k	$\gg 912 \Omega / K$ at 25 °C (非线性)
	CMOS	4~20mA / 0~10V
响应时间		<30 秒
电器连接	电压	24V AC/DC $\pm 10\%$
	线缆	推荐 0.5~1.5 mm ² 线缆 PG9, UL94-V2
环境限制 (外壳)	储存温度	-30+70 °C (-22...+158 °F)
	储存湿度	5...95% rh, 无结露环境
安全 (接线盒)	防护等级	IP30 / IP65 (EN 60529)
	阻燃等级	UL94-V0

订货信息

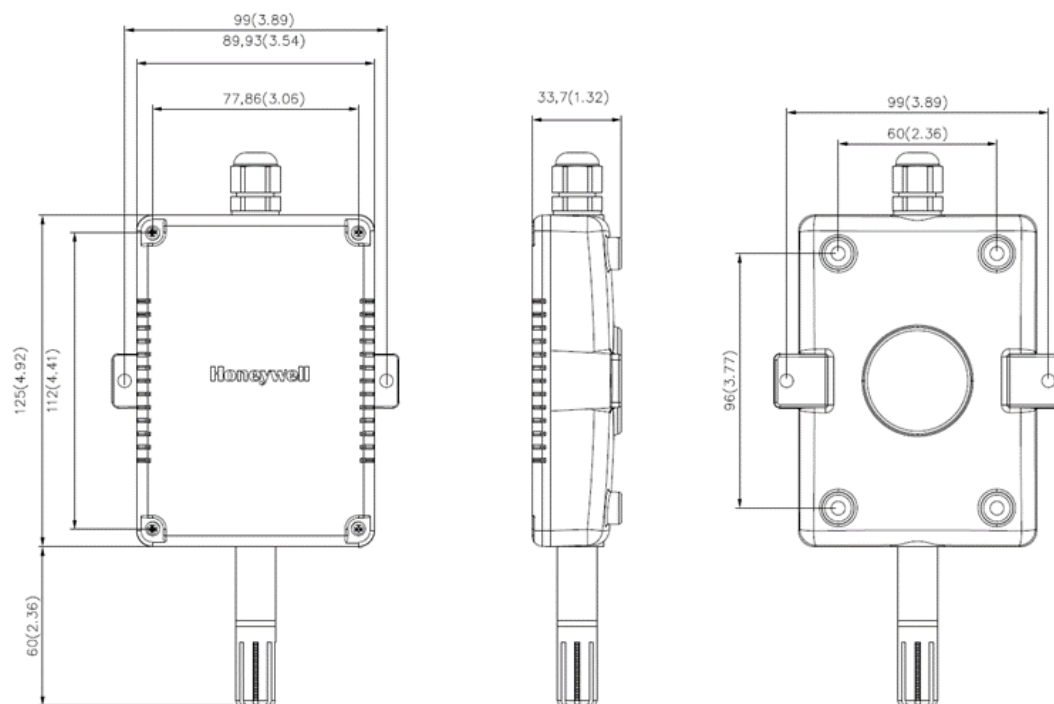
订货型号	探棒长度 毫米(英寸)	安装方式	IP 等级	温度输出方式 / 温度精度	湿度输出方式 / 湿度精度	温度 量程范围
H8000N2121	NA	室内墙装	IP30	NTC20K,±0.3 ° C	4~20mA,±2%RH	-50~ +60 ° C
H8000N3121	NA	室内墙装	IP30	NTC20K,±0.3 ° C	4~20mA,±3%RH	-50~ +60 ° C
H8000N2221	NA	室内墙装	IP30	NTC20K,±0.3 ° C	0~10V,±2%RH	-50~ +60 ° C
H8000N3221	NA	室内墙装	IP30	NTC20K,±0.3 ° C	0~10V,±3%RH	-50~ +60 ° C
H8000N2131	NA	室内墙装	IP30	Pt 1000,±0.2 ° C	4~20mA,±2%RH	-50~ +60 ° C
H8000N3131	NA	室内墙装	IP30	Pt 1000,±0.2 ° C	4~20mA,±3%RH	-50~ +60 ° C
H8000N2231	NA	室内墙装	IP30	Pt 1000,±0.2 ° C	0~10V,±2%RH	-50~ +60 ° C
H8000N3231	NA	室内墙装	IP30	Pt 1000,±0.2 ° C	0~10V,±3%RH	-50~ +60 ° C
H8000N2141	NA	室内墙装	IP30	4~20mA,±0.2 ° C	4~20mA,±2%RH	-40~ +60 ° C
H8000N3141	NA	室内墙装	IP30	4~20mA,±0.3 ° C	4~20mA,±3%RH	-40~ +60 ° C
H8000N2251	NA	室内墙装	IP30	0~10V,±0.2 ° C	0~10V,±2%RH	-40~ +60 ° C
H8000N3251	NA	室内墙装	IP30	0~10V,±0.3 ° C	0~10V,±3%RH	-40~ +60 ° C
H8010N2121	60 (2.36)	室外安装	IP65	NTC20K,±0.3 ° C	4~20mA,±2%RH	-50~ +60 ° C
H8010N3121	60 (2.36)	室外安装	IP65	NTC20K,±0.3 ° C	4~20mA,±3%RH	-50~ +60 ° C
H8010N2221	60 (2.36)	室外安装	IP65	NTC20K,±0.3 ° C	0~10V,±2%RH	-50~ +60 ° C
H8010N3221	60 (2.36)	室外安装	IP65	NTC20K,±0.3 ° C	0~10V,±3%RH	-50~ +60 ° C
H8010N2131	60 (2.36)	室外安装	IP65	Pt 1000,±0.2 ° C	4~20mA,±2%RH	-50~ +60 ° C
H8010N3131	60 (2.36)	室外安装	IP65	Pt 1000,±0.2 ° C	4~20mA,±3%RH	-50~ +60 ° C
H8010N2231	60 (2.36)	室外安装	IP65	Pt 1000,±0.2 ° C	0~10V,±2%RH	-50~ +60 ° C
H8010N3231	60 (2.36)	室外安装	IP65	Pt 1000,±0.2 ° C	0~10V,±3%RH	-50~ +60 ° C

外形尺寸

室内墙装传感器 / 变送器 (mm) 英寸



室外安装传感器 / 变送器 (mm) 英寸



安装方式

间隔距离	最大距离
传感器至控制器	200 米 (660 英尺)

由于线电阻影响，传感器到控制器距离每增加 10 米，感温元件的漂移值如下表

线径	温度漂移 Pt1000
0.5 平方毫米 (AWG20)	0.18 °C (0.324 °F)
1.0 平方毫米 (AWG17)	0.09 °C (0.162 °F)
1.5 平方毫米 (AWG15)	0.06 °C (0.108 °F)

注意：在高 EMI 的使用环境，请使用屏蔽线缆，在传感器与 230Vac 供电设施之间，保持最短 15 厘米 (5.9") 距离。

接线端子定义

电压输出方式

1	PWR	AC/DC 24V
2	COM	GND
3	RH	湿度输出 0~10V
4	TEMP	温度输出 0~10V
5	b	NTC 20K (A,B) Pt1000(A,B,b)
6	B	
7	A	

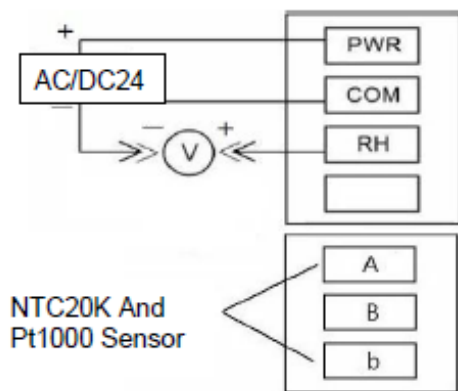
电流输出方式

1	PWR	AC/DC 24V
2	COM	GND
3	RH	湿度输出 4~20 mA
4	TEMP	温度输出 4~20 mA
5	b	NTC 20K(A,B) Pt1000(A,B,b)
6	B	
7	A	

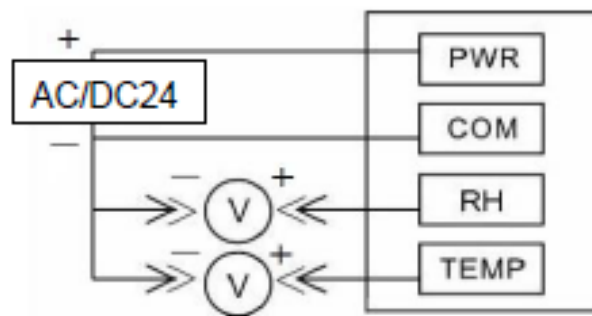
电器接线

请按照如下图示进行接线，未按照指导接线容易引起传感器故障。

电压输出 (RL > 2.5KΩ at 24V DC)

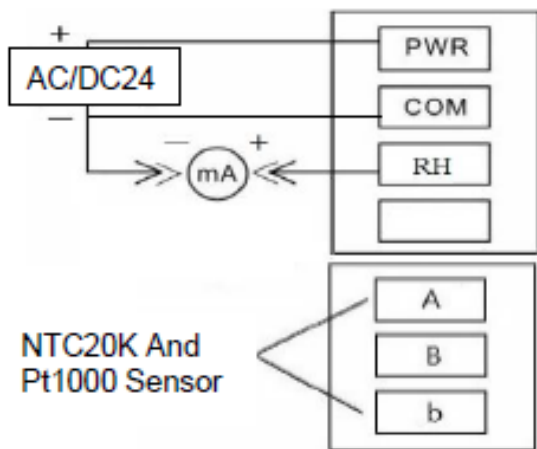


3 线制，温度阻抗输出，湿度 0~10V 输出

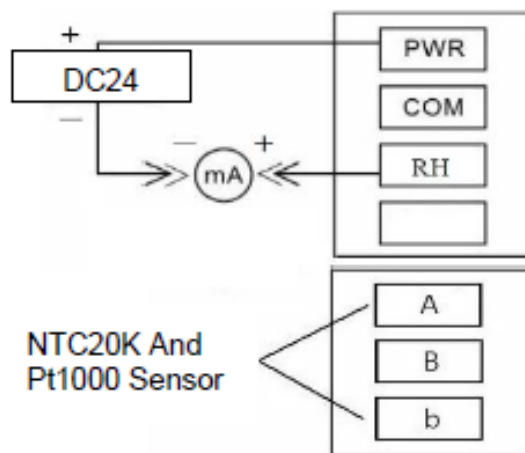


4 线制，温度 0~10V 输出，湿度 0~10V 输出

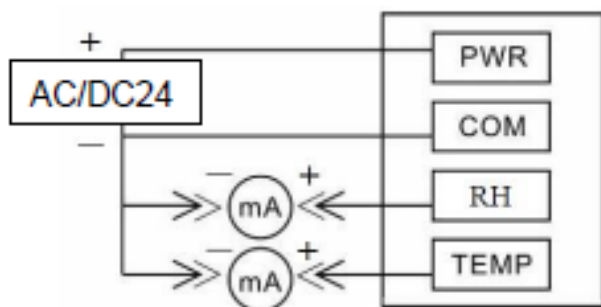
电流输出 (RL < 500Ω at 24V DC)



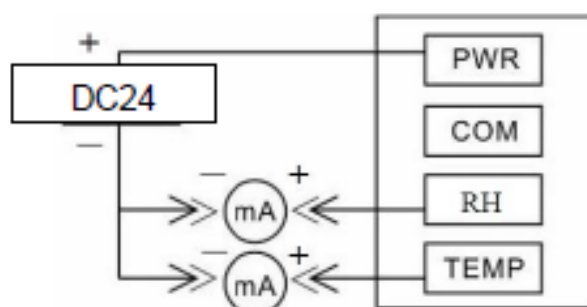
3 线制, 温度阻抗输出, 湿度 4~20MA 输出



2 线制, 温度阻抗输出, 湿度 4~20MA 输出



4 线制, 温度 4~20MA 输出, 湿度 4~20MA 输出



3 线制, 温度 4~20MA 输出, 湿度 4~20MA 输出

更多资讯

官方网站:www.honeywell.com.cn
服务热线:400 840 2233



霍尼韦尔智能建筑科技集团
楼宇自控事业部

上海
上海市浦东新区张江高科技园区环科路555号1号楼
电话:021-80386800
传真:021-60246074

©2020霍尼韦尔版权所有，并保留所有
权利。本资料如有变更，恕不另行通知。

THE
FUTURE
IS
WHAT
WE
MAKE IT

Honeywell