



霍尼韦尔 节能建筑

传感器

Honeywell

传感器

H80 系列

温度传感器 / 变送器

概述

H80 系列温度传感器 / 变送器可应用于楼宇控制系统、能源管理系统等暖通空调设备的温度探测。

特性

- 具有 Pt1000, NTC20k 或者 CMOS 等多种类型产品
- 量程广、精度高
- 风管、水管的探棒有多种长度，满足大部分需要
- 具有 IP30, IP65 不同等级，满足应用需求
- 防脱落螺母设计，便于快速安装（风管式、水管式以及室外安装）



壁挂式



风管式



水管式



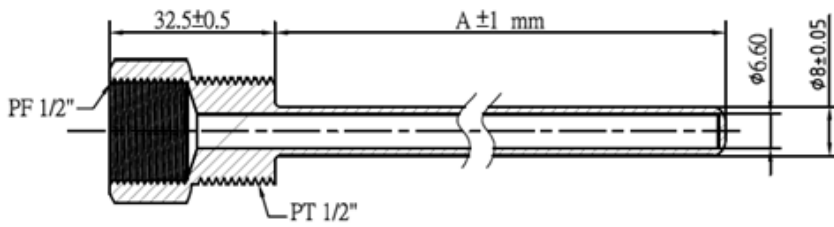
室外

技术说明

标准电阻	Pt1000	1000 Ω at 0 °C (32 °F)
	NTC 20k	20 k Ω at 25°C (77 °F)
精度	Pt 1000 (IEC751 Class A)	±0.2°C at 0 °C (32 °F)
	NTC 20k	±0.3°C at 25°C (77 °F)
	CMOS	±0.2°C at 25 °C (77 °F)
敏感度	Pt1000	» 3.9 Ω / K
	NTC 20k	» 912 Ω / K at 25°C (非线性)
	CMOS	4~20mA / 0~10V
响应时间	<30 秒	
电器连接	电压	24V AC/DC±10%
	线缆	推荐 0.5~1.5 mm ² 线缆 PG9,UL94-V2
环境限制(外壳)	储存温度	-30+70°C (-22...+158 °F)
	储存湿度	5...95% rh, 无结露环境
安全(接线盒)	防护等级	IP30 / IP65 (EN 60529)
	阻燃等级	UL94-V0

订货信息

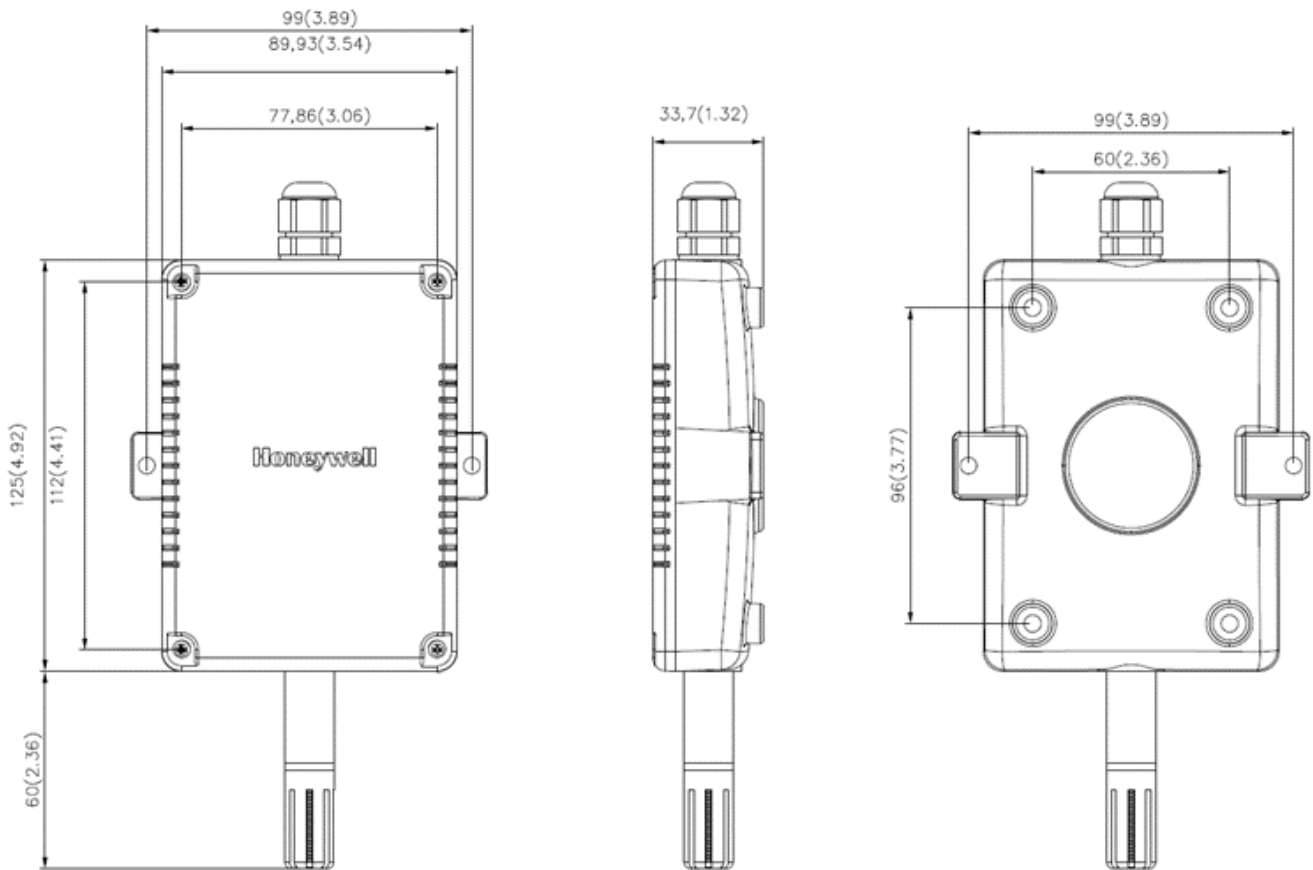
订货型号	安装方式	探棒长度 毫米(英寸)	IP 等级	温度输出方式 / 温度精度	温度量程范围	套管(需要 单独订购)
H8000N0021	室内墙装	NA	IP30	NTC20K,±0.3°C	-50~ +60°C	NA
H8000N0031	室内墙装	NA	IP30	Pt 1000,±0.2°C	-50~ +60°C	NA
H8000N0041	室内墙装	NA	IP30	4~20mA,±0.2°C	-40~ +60°C	NA
H8000N0051	室内墙装	NA	IP30	0~10V,±0.2°C	-40~ +60°C	NA
H8020N0021	水管安装	102 (4.01)	IP65	NTC20K,±0.3°C	-50~ +100°C	40761555
H8020N0031	水管安装	102 (4.01)	IP65	Pt 1000,±0.2°C	-50~ +100°C	40761555
H8020N0041	水管安装	102(4.01)	IP65	4~20mA,±0.2°C	-40~ +100°C	40761555
H8030N0021	水管安装	152 (5.98)	IP65	NTC20K,±0.3°C	-50~ +100°C	40761556
H8030N0031	水管安装	152 (5.98)	IP65	Pt 1000,±0.2°C	-50~ +100°C	40761556
H8030N0041	水管安装	152(5.98)	IP65	4~20mA,±0.2°C	-40~ +100°C	40761556
H8040N0021	风道安装	300 (11.81)	IP65	NTC20K,±0.3°C	-50~ +60°C	NA
H8040N0031	风道安装	300 (11.81)	IP65	Pt 1000,±0.2°C	-50~ +60°C	NA
H8040N0041	风道安装	300(11.81)	IP65	4~20mA,±0.2°C	-40~ +60°C	NA
H8040N0051	风道安装	300 (11.81)	IP65	0~10V,±0.2°C	-40~ +60°C	NA
H8010N0021	室外安装	60 (2.36)	IP65	NTC20K,±0.3°C	-50~ +60°C	NA
H8010N0031	室外安装	60(2.36)	IP65	Pt 1000,±0.2°C	-50~ +60°C	NA
40761555	套管	102(4.01)	NA	NA	-50~ +100°C	NA
40761556	套管	152 (5.98)	NA	NA	-50~ +100°C	NA



订货型号	A 长度 毫米 (英寸)
40761555	89(3.05)
40761556	140(5.01)

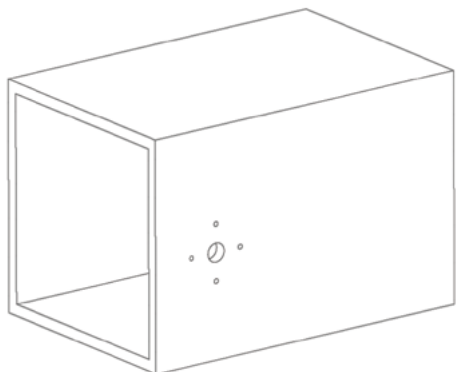
Stainless Steel Pocket
 SUS304 PF1/2" X PT1/2" X $\phi 8$ mm X 4"
 SUS304 PF1/2" X PT1/2" X $\phi 8$ mm X 6"

室外安装传感器 / 变送器毫米 (英寸)

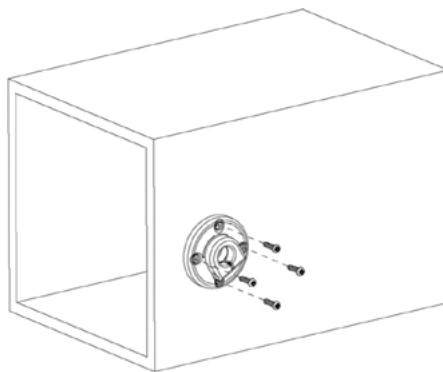


风道安装方式步骤

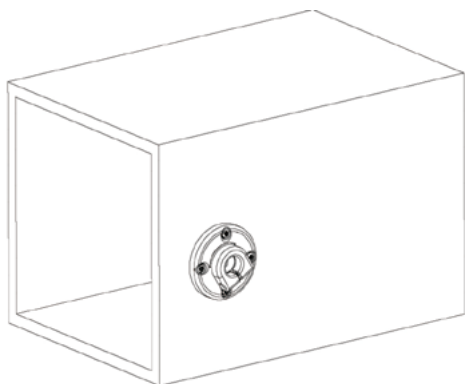
- 步骤 1. 用电钻将风管钻孔 16mm*1 及 3.5mm*4



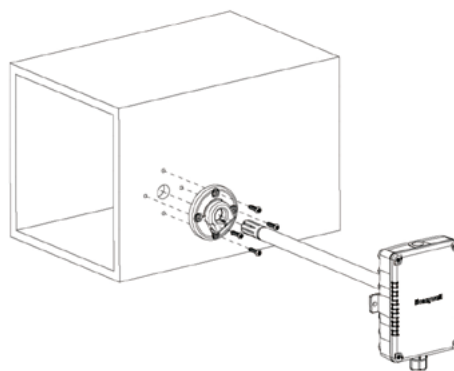
- 步骤 2. 将法兰放至钻孔位置, 锁附螺丝 m*4



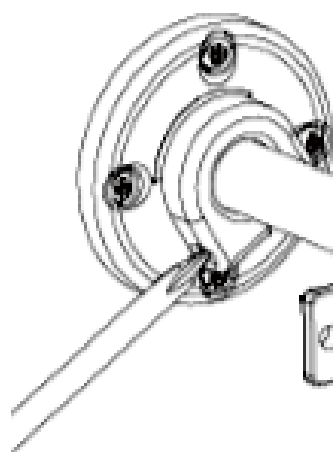
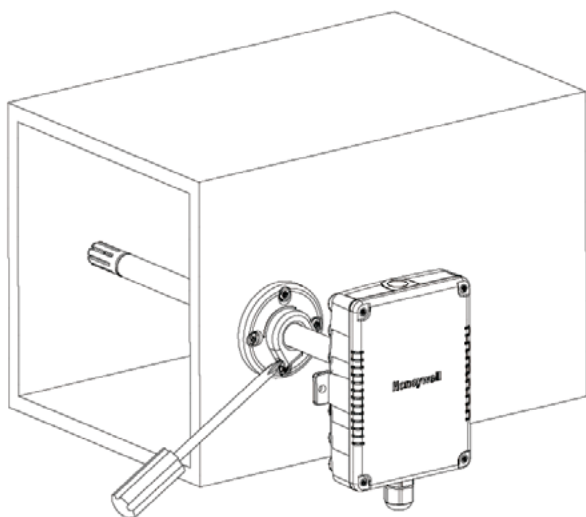
- 步骤 3. 法兰固定在风管



- 步骤 4. 将传感器感测头插法兰



- 步骤 5. 用起子锁附法兰松紧螺丝



安装

间隔距离	最大距离
传感器至控制器	200米 (660英尺)

由于线电阻影响，传感器到控制器距离每增加 10 米，感温元件的漂移值如下表

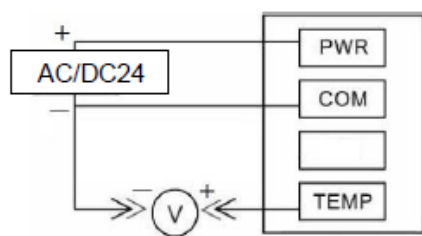
注意：在高 EMI 的使用环境，请使用屏蔽线缆，在传感器与 230Vac 供电设施之间，保持最短 15 厘米 (5.9") 距离。

线径	温度漂移 Pt 1000
0.5 平方毫米 (AWG20)	0.18° C (0.324° F)
1.0 平方毫米 (AWG17)	0.09° C (0.162° F)
1.5 平方毫米 (AWG15)	0.06° C (0.108° F)

电器连接

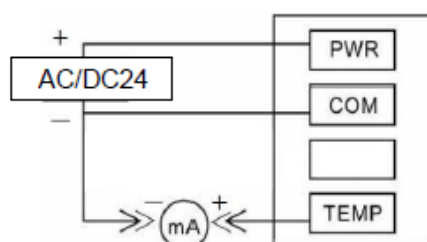
请按照接线图进行电器连接。未按照指导操作，可能引起传感器故障。

- 电压输出 (RL > 2.5KΩ at 24V DC)



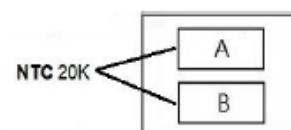
3 线制, 0~10V 输出

- 电流输出 (RL < 500Ω at 24V DC)

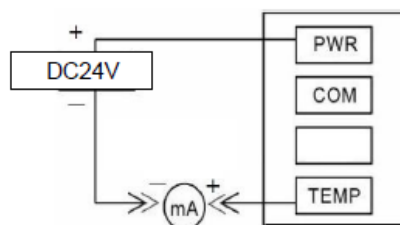
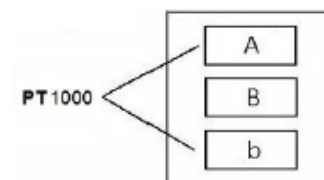


3 线制, 4~20mA 输出

- NTC20k 输出



- Pt1000 输出



2 线制, 4~20mA 输出

接线端子定义

- 电压输出

1.	PWR	AC/DC 24V
2.	COM	GND
3.	TEMP	0~10V

- 电流输出

1.	PWR	AC/DC 24V
2.	COM	GND
3.	TEMP	4~20mA

- Pt1000 输出

1.	b	Pt1000
2.	B	
3.	A	

- NTC20k 输出

1.	B	NTC20K
2.	A	

更多资讯

官方网站:www.honeywell.com.cn

服务热线:400 840 2233



霍尼韦尔智能建筑科技集团
楼宇自控事业部

上海
上海市浦东新区张江高科技园区环科路555号1号楼
电话:021-80386800
传真:021-60246074

©2020霍尼韦尔版权所有，并保留所有
权利。本资料如有变更，恕不另行通知。

THE
FUTURE
IS
WHAT
WE
MAKE IT

Honeywell