



霍尼韦尔 节能建筑

传感器

Honeywell

传感器

P7620C

压差传感器

概述

P7620C 陶瓷压力传感器专为各类业中气体和液体的高精度压力测量所开发。输出信号可通过传感桥转化为标准化的信号。电路板安装在坚固的不锈钢外壳中，不但可抵御恶劣和极端环境条件，更大大降低噪音。每个传感器在出厂前都要经过严格的检验和校准，以确保它的质量万无一失。

该产品可应用于以下系统中：

- 空气压缩机
- 气动设备
- 泵机控制
- HVAC 系统
- 水力监测系统
- 能量及水资源管理

产品特点

- 温度补偿
- 输出带放大
- 高性能的输出信号
- EMI/RFI 标准保护
- 紧凑的外观设计
- 防振性能佳
- 0 及跨度可调



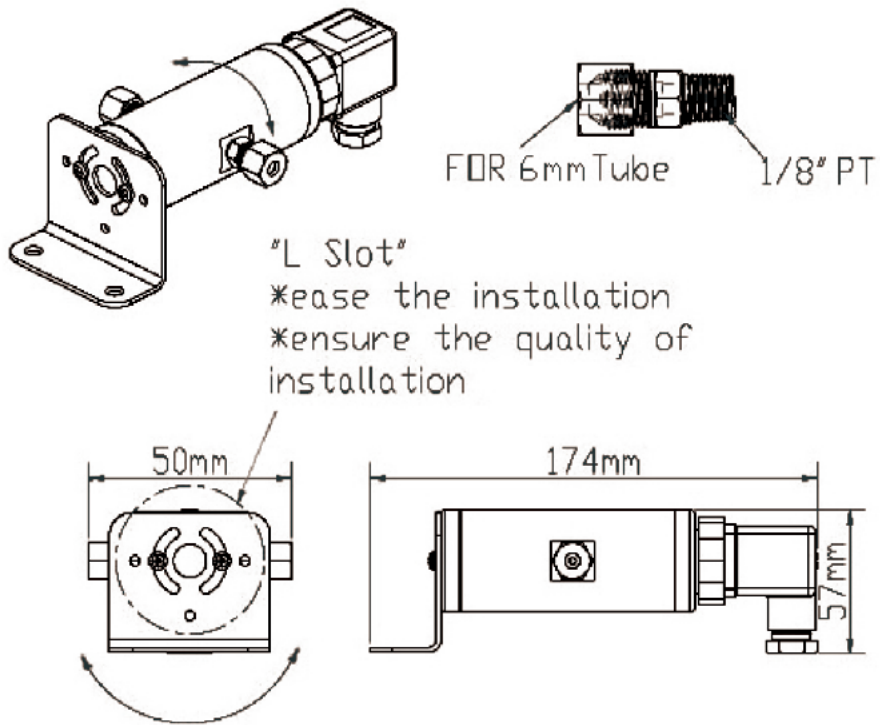
技术参数

精度	$\leq \pm 0.5\%$ 全量程 (包括非线性、迟滞、非重复性)
稳定在 25°C	$\leq 0.4\%$ 全量程 ./ 年
环境参数	
介质温度范围	-25 ~ +85°C
储藏温度范围	-25 ~ +100°C
补偿范围	-40 ~ +135°C
防护等级	IP65
物理特性	
材质	304 不锈钢
传感器	Al ₂ O ₃ (96%)
密封材料	NBR"
电器链接	接线盒 DIN43650A
电器数据	
电压输出	
输出信号 (电压, 三线)	0 ~ 10V
电源	15 ~ 32Vdc (通常 24Vdc)
负载阻抗	$\leq (\text{供给电压} - 10V) / (0.02A)$ Ohms
电流输出	
输出信号 (电流, 双线)	4 ~ 20mA
电源	10 ~ 32Vdc (通常 24Vdc)
负载阻抗	$\leq (\text{供给电压} - 10V) / (0.02A)$ Ohms

订货型号

订货型号	测量范围	端口最高压力	热效应 (FS/°C)	输出
P7620C0010A	0 ~ 1Bar	高压端 <2Bar。 低压端 <2Bar	TC-0<0.04%	4~20mA
P7620C0010B	0 ~ 1Bar	高压端 <2Bar。 低压端 <2Bar	TC-0<0.04%	0~10V
P7620C0012A	0 ~ 1Bar	高压端 <4Bar。 低压端 <4Bar	TC-0<0.08%	4~20mA
P7620C0012B	0 ~ 1Bar	高压端 <4Bar。 低压端 <4Bar	TC-0<0.08%	0~10V
P7620C0016A	0 ~ 1.6Bar	高压端 <3.2Bar。 低压端 <3.2Bar	TC-0<0.04%	4~20mA
P7620C0016B	0 ~ 1.6Bar	高压端 <3.2Bar。 低压端 <3.2Bar	TC-0<0.04%	0~10V
P7620C0018A	0 ~ 1.6Bar	高压端 <10Bar。 低压端 <10Bar	TC-0<0.08%	4~20mA
P7620C0018B	0 ~ 1.6Bar	高压端 <10Bar。 低压端 <10Bar	TC-0<0.08%	0~10V
P7620C0025A	0 ~ 2.5Bar	高压端 <5Bar。 低压端 <5Bar	TC-0<0.04%	4~20mA
P7620C0025B	0 ~ 2.5Bar	高压端 <5Bar。 低压端 <5Bar	TC-0<0.04%	0~10V
P7620C0027A	0 ~ 2.5Bar	高压端 <10Bar。 低压端 <10Bar	TC-0<0.08%	4~20mA
P7620C0027B	0 ~ 2.5Bar	高压端 <10Bar。 低压端 <10Bar	TC-0<0.08%	0~10V
P7620C0040A	0 ~ 4Bar	高压端 <8Bar。 低压端 <8Bar	TC-0<0.04%	4~20mA
P7620C0040B	0 ~ 4Bar	高压端 <8Bar。 低压端 <8Bar	TC-0<0.04%	0~10V
P7620C0042A	0 ~ 4Bar	高压端 <20Bar。 低压端 <20Bar	TC-0<0.08%	4~20mA
P7620C0042B	0 ~ 4Bar	高压端 <20Bar。 低压端 <20Bar	TC-0<0.08%	0~10V
P7620C0060A	0 ~ 6Bar	高压端 <12Bar。 低压端 <12Bar	TC-0<0.04%	4~20mA
P7620C0060B	0 ~ 6Bar	高压端 <12Bar。 低压端 <12Bar	TC-0<0.04%	0~10V
P7620C0062A	0 ~ 6Bar	高压端 <20Bar。 低压端 <12Bar	TC-0<0.08%	4~20mA
P7620C0062B	0 ~ 6Bar	高压端 <20Bar。 低压端 <12Bar	TC-0<0.08%	0~10V
P7620C0100A	0 ~ 10Bar	高压端 <20Bar。 低压端 <12Bar	TC-0<0.04%	4~20mA
P7620C0100B	0 ~ 10Bar	高压端 <20Bar。 低压端 <12Bar	TC-0<0.04%	0~10V
P7620C0160A	0 ~ 16Bar	高压端 <32Bar。 低压端 <12Bar	TC-0<0.04%	4~20mA
P7620C0160B	0 ~ 16Bar	高压端 <32Bar。 低压端 <12Bar	TC-0<0.04%	0~10V
P7620C0250A	0 ~ 25Bar	高压端 <50Bar。 低压端 <12Bar	TC-0<0.04%	4~20mA
P7620C0250B	0 ~ 25Bar	高压端 <50Bar。 低压端 <12Bar	TC-0<0.04%	0~10V

外形尺寸 (mm)



更多资讯

官方网站:www.honeywell.com.cn

服务热线:400 840 2233



霍尼韦尔智能建筑科技集团
楼宇自控事业部

上海
上海市浦东新区张江高科技园区环科路555号1号楼
电话:021-80386800
传真:021-60246074

©2020霍尼韦尔版权所有，并保留所有
权利。本资料如有变更，恕不另行通知。

THE
FUTURE
IS
WHAT
WE
MAKE IT

Honeywell