



霍尼韦尔 节能建筑

传感器

Honeywell

传感器

DPT 系列

空气压差传感器

霍尼韦尔 DPT 系列微差压变送器用于测量差压或表压，提供低至 +/-50Pa, 高至 0-10kPa 的多种量程产品，适用于：HVAC 暖通空调、智能楼宇能源管理及 VAV、风阀的控制。



产品特点

- 全不锈钢电容型敏感元件
- 良好的温度稳定性和长期稳定性
- 电源误接线保护
- 翻盖设计方便现场接线和维护

规格

供电电压 (电压型)	12...30 Vac/Vdc
供电电压 (电流型)	9...30 Vdc
输出阻抗 (电压型)	100 欧姆
负载范围 (电流型)	0...800 欧姆
精度 (RSS) (恒温下)	±1.0%FS
工作温度	0...50 °C
工作湿度	0...95%RH(不凝露)
储存温度	-10...+70 °C
温度影响 (零点 / 满程偏移)	±0.06%FS/°C
长期稳定性	±1.0%FS/Year
安装位置影响	±0.6%FS(最大值)
响应时间	<20ms (63%FS)
测量介质	空气或无腐蚀性不导电气体
压力接口	3/16" (4.8mm) 外径接口
外壳材质	聚碳酸酯 (UL94V-0 认证)
外壳防护等级	IP65
重量	约 220 克
认证	CE

型号命名

DPT	压差传感器		
0100	量程范围 0050: 0~50, 0100: 0~100, 0250: 0~250, 0500: 0~500, 1000: 0~1000, 2500: 0~2500, 5000: 0~5000, 0010: 0~10000		
	U1	U1: 单向 ,U2: 双向 ,T1: 单向	
	-A	-A: 电流输出 4~20mA -B: 电压输出 0~10V	

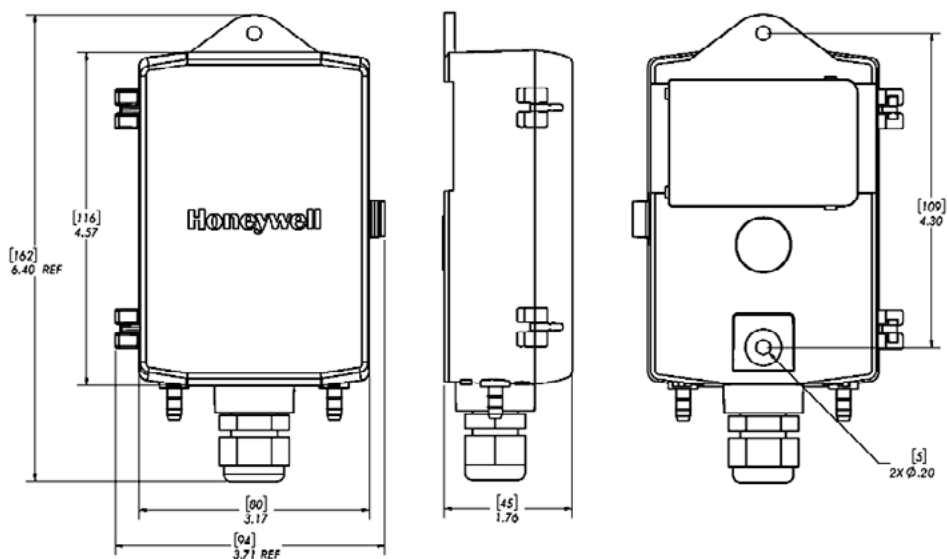
举例：

DPT	0100	U1	-A	压差传感器 ,0-100Pa, 4-20mA 输出
-----	------	----	----	------------------------------

规格

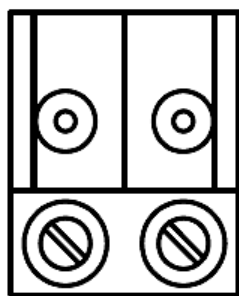
型号	量程范围 (Pa)	输出信号
DPT0050U2-A	-50~0~50	4~20mA
DPT0050U2-B	-50~0~50	0~10V
DPT0100U2-A	-100~0~100	4~20mA
DPT0100U2-B	-100~0~100	0~10V
DPT0500U2-A	-500~0~500	4~20mA
DPT0500U2-B	-500~0~500	0~10V
DPT1000U2-A	-1000~0~1000	4~20mA
DPT1000U2-B	-1000~0~1000	0~10V
DPT0100U1-A	0~100	4~20mA
DPT0100U1-B	0~100	0~10V
DPT0250U1-A	0~250	4~20mA
DPT0250U1-B	0~250	0~10V
DPT0500U1-A	0~500	4~20mA
DPT0500U1-B	0~500	0~10V
DPT1000U1-A	0~1000	4~20mA
DPT1000U1-B	0~1000	0~10V
DPT2500U1-A	0~2500	4~20mA
DPT2500U1-B	0~2500	0~10V
DPT5000U1-A	0~5000	4~20mA
DPT5000U1-B	0~5000	0~10V
DPT0010T1-A	0~10000	4~20mA
DPT0010T1-B	0~10000	0~10V

尺寸 ([mm]/inch)



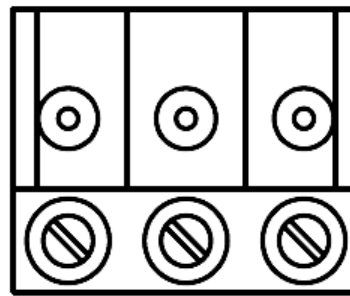
接线图

接线端子示意图



+EXC -EXC
激励 输出

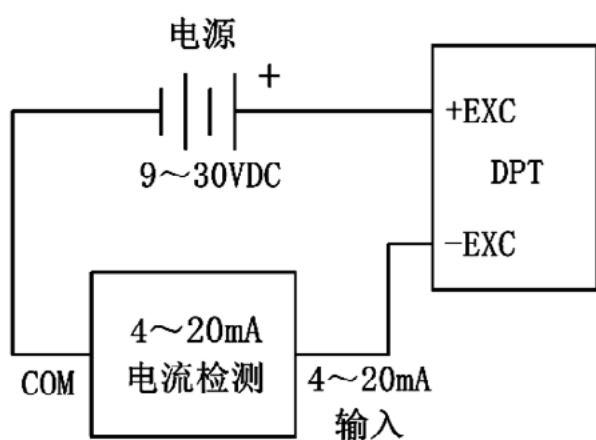
两线电流输出型



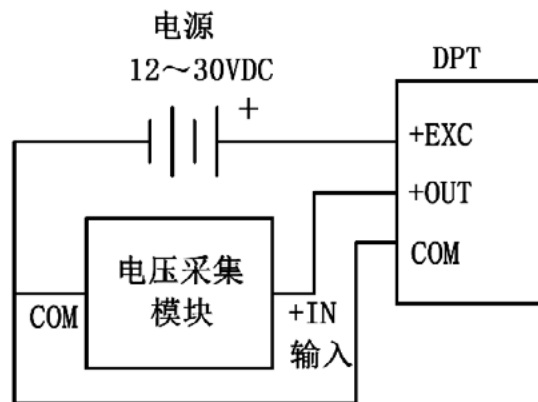
+EXC +OUT COM
激励 输出 公共

三线电压输出型

信号接线示意图



两线电流输出型



三线电压输出型

更多资讯

官方网站:www.honeywell.com.cn

服务热线:400 840 2233



霍尼韦尔智能建筑科技集团
楼宇自控事业部

上海
上海市浦东新区张江高科技园区环科路555号1号楼
电话:021-80386800
传真:021-60246074

©2020霍尼韦尔版权所有，并保留所有
权利。本资料如有变更，恕不另行通知。

THE
FUTURE
IS
WHAT
WE
MAKE IT

Honeywell