



霍尼韦尔 节能建筑

传感器

Honeywell

传感器

WFS8000 系列

水流开关

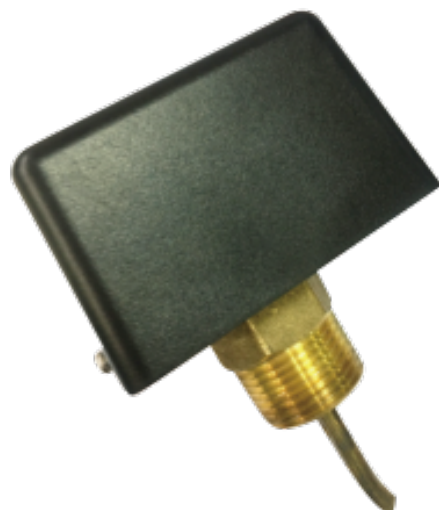
概述

WFS 水流开关具有单刀双掷输出，性能优异，高精度可靠性，可安装在水管和铜无腐蚀性液体中，当液体流量超过或低于调整速率时，可关闭一个回路，打开另一个回路，典型应用于连锁作用或断流保护的场所。

WFS 水流开关可以安装在户外，但需注意防雨，可以水平或垂直安装在管道中，需保持两边 5 倍的管道直径的均流管道。

WFS 水流开关仅用于操作控制而因操作失误造成人员设备损失，安装人员有必要增加安全，极限控制，报警监视系统，以防控制失效的发生。

注：流量开关不能遭水击，如在流量开关下游装有快速闭合阀，必须使用节流阀或节流器



订货信息

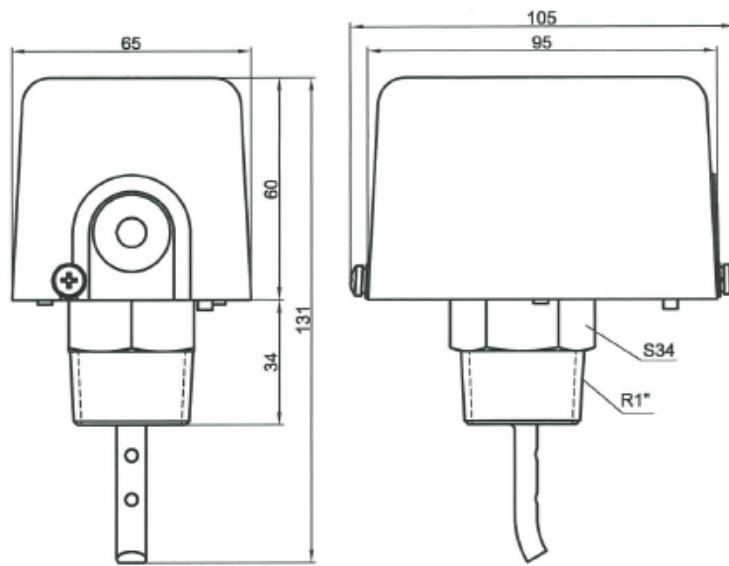
订货型号	运行压力	最高承受压力
WFS-8001-H	1 MPa	1.75MPa
WFS-8002-H	2 MPa	3.2MPa

电气参数

型式	电压	电阻负载	电机堵转电流	马达负载
AC	125V	5A	44A	5A
	250V	2.5A	22A	2.5A
DC	115V	0.3A		
	230V	0.15A		

技术参数

绝缘电阻	大于 100Ω, DC500VM
最高承受电压	AC1500V/1 分钟
触点寿命	1000,000 次
波纹管寿命	500,000 次
流体最大允许流速	3m/sec.
介质温度	-20°C ~ 110°C
环境温度	-20°C ~ 60°C
贮存温度	-40°C ~ 60°C
靶片材质	不锈钢
IP 等级	IP54



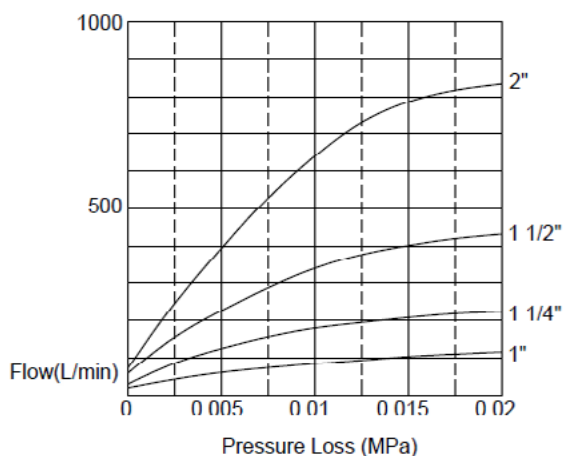
流量值

管径	1"	1-1/4"	1-1/2"	2"	4"	6"	8"	10"	12"	14"	16"	18"	20"
流量 (LPM)	15	26	29	34.5	74.9	149.9	313.33	508.33	750	1083.33	1416.67	1900	2383.33
靶片使用序号	1#	1#	2#	2#+3#	2#+3#+4#	2#+3#+4#+5#	2#+3#+4#+5#	2#+3#+4#+5#	2#+3#+4#+5#	2#+3#+4#+5#	2#+3#+4#+5#	2#+3#+4#+5#	2#+3#+4#+5#

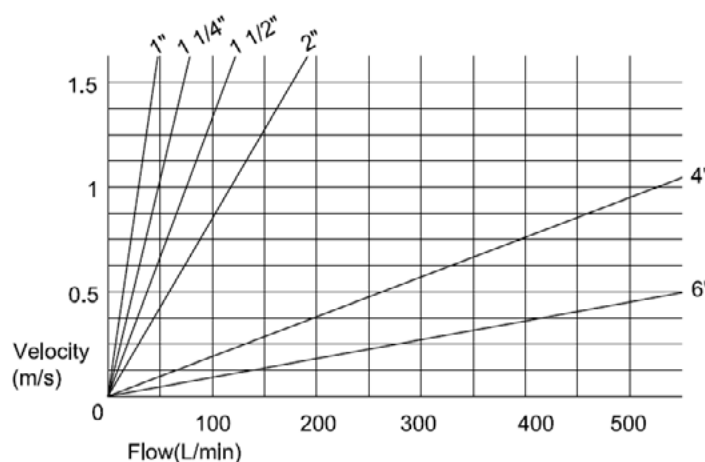


注：流量值如有其他需求，请手动调节设定旋钮并通过流量计测定，表格内容为出厂设定流量值

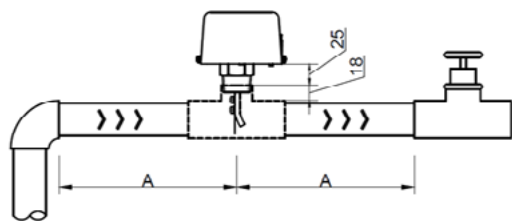
流速曲线图



压降曲线图

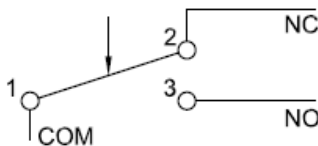


安装注意事项



安装流量开关时，进出口两端必须有A段长度的一段直管，A段长度必须满足管径的5倍

流量增大时1-2触点接通
流量减小时1-3触点接通



更多资讯

官方网站:www.honeywell.com.cn

服务热线:400 840 2233



霍尼韦尔智能建筑科技集团
楼宇自控事业部

上海
上海市浦东新区张江高科技园区环科路555号1号楼
电话:021-80386800
传真:021-60246074

©2020霍尼韦尔版权所有，并保留所有
权利。本资料如有变更，恕不另行通知。

THE
FUTURE
IS
WHAT
WE
MAKE IT

Honeywell