

## WFS系列水流开关

安装说明

### 安装方法及注意事项

1. 安装流向片时，如使用在1寸管路上，安装1寸靶片，如使用在2寸管路上，需要同时安装1寸和2寸靶片，以此类推，见图1。
2. 流量开关中的微动开关是单刀双掷型，当流量增加时，1-2触点接通，流量减少时1-3触点接通，见图2。
3. 流量开关安装在管道上必须要注意下列事项：
  - 1) 流量开关一定要安装到一段直线管道上，其两边至少要有  $A=5$  倍管径的直线长度，见图3。
  - 2) 安装流量开关所用的三通接头高度约为18mm，流量开关旋入接头后上端高度约为25mm，见图3。
  - 3) 流量开关应安装在水平管道或液流方向向上的垂直管道中，但不能安装在液流向下的管道中。当安装在液流向上的管道时，因需要考虑重力的影响，流量开关应调节到略高于标准流量值。
  4. 流量开关在安装时为防止损坏，不允许握住开关的壳体旋入三通接头内，必须使用专用扳手放在开关接头的六角平面处旋紧。
  5. 当流量开关旋入三通接头时，在旋紧的同时必须确保流向片的投影面与流体方向垂直。

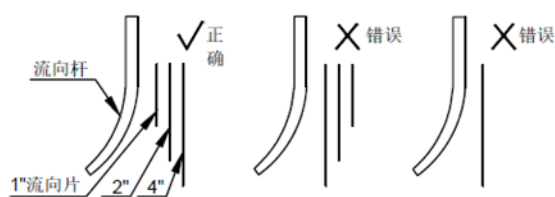


图1 靶片安装示意图

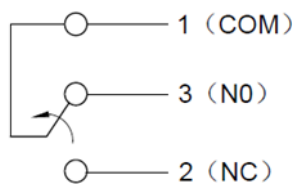


图2 接线示意图

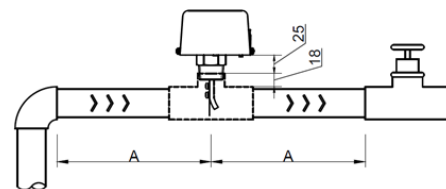
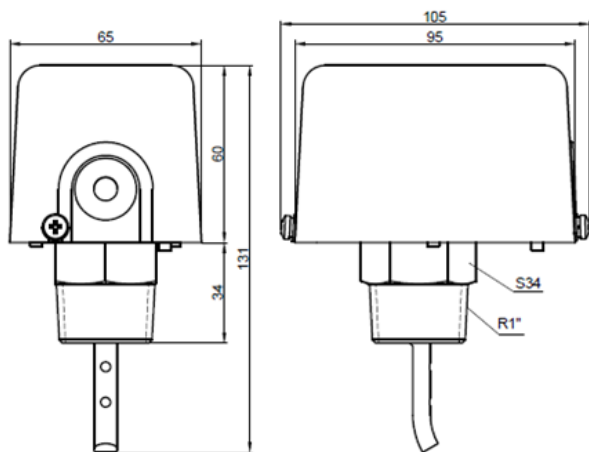


图3 安装示意图

### 外形尺寸(mm)



## 订货型号

订货型号	运行压力	最高承受压力
WFS-8001-H	1 MPa	1.75MPa
WFS-8002-H	2 MPa	3.2MPa

## 电气参数

型式	电压	电阻负载	电机堵转电流	马达负载
AC	125V	5A	44A	5A
	250V	2.5A	22A	2.5A
DC	115V	0.3A		
	230V	0.15A		

## 流量值

管径	1"	1-1/4"	1-1/2"	2"	4"	6"	8"	10"	12"	14"	16"	18"	20"
流量 (LPM)	15	26	29	34.5	74.9	149.9	313.33	508.33	750	1083.33	1416.67	1900	2383.33
靶片使用序号	1#	1#	2#	2#+3#	2#+3# +4#	2#+3# +4#+5#	2#+3# +4#+5#	2#+3# +4#+5#	2#+3# +4#+5#	2#+3# +4#+5#	2#+3# +4#+5#	2#+3# +4#+5#	2#+3# +4#+5#



注：流体最大允许流速：3m/sec.

流量值如有其他需求，请手动调节设定旋钮并通过流量计测定，表格内容为出厂设定流量值。

## 有害物质的名称和含量

部件名称	有害物质					
	铅 (Pb)	汞 (Hg)	镉 (Cd)	六价铬 (Cr(VI))	多溴联苯 (PBB)	多溴二苯醚 (PBDE)
进线圈	○	○	○	○	○	○
上盖	○	○	○	○	○	○
微动开关	○	○	○	○	○	○
铜接头部件	X	○	○	○	○	○
流向杆	X	○	○	○	○	○
底板	○	○	○	○	○	○
支撑架	○	○	○	○	○	○
杠杆板	○	○	○	○	○	○
流向片	○	○	○	○	○	○
螺钉/螺钉组合件	○	○	○	○	○	○
螺母	○	○	○	○	○	○
焊锡片	○	○	○	○	○	○

说明：

1、○：表示该有害物质在该部件所有均质材料中的含量在GB/T26572-2011《电子电气产品中限用物质的限量要求》规定的限量要求以下。

2、×：表示该有害物质至少在该部件的某一均质材料中的含量超出GB/T26572-2011《电子电气产品中限用物质的限量要求》规定的限量要求。

3、部件含铅说明：铜接头部件和流向杆使用的为铜铅合金材料。

**Honeywell**

霍尼韦尔环境自控产品（天津）有限公司  
天津经济技术开发区南海路158号  
邮编：300457  
电话：+86-22-66287000  
传真：+86-22-25325214

说明书如有变动，不另行通知。