


BEAM-SIDR 感烟探测系统

办公地址：中国西安高新技术开发区丈八二路40号
电话：(86 29)85387800；传真：(86 29)88895930

产品参数

接线端子线规:	22 AWG (0.64 mm, 0.34 mm)至14 AWG (1.6 mm, 2.08 mm ²)
工作电压范围:	10.2至32 VDC (标称12 VDC 或24 VDC)
最大静态电流:	7 mA @ 32 VDC, 11 mA @ 24 VDC, 20 mA @ 12 VDC, 50 mA @ 10.2 VDC
最大报警电流 (LED点亮):	11 mA @ 32 VDC, 15 mA @ 24 VDC, 24 mA @ 12 VDC, 54 mA @10.2 VDC
工作湿度范围:	0%至95% RH,相对湿度, 无冷凝
工作温度范围:	UL认证 0°C ~ 37.8°C
使用温度范围:	20°C ~ + 55°C
调节角度:	垂直方向20°, 水平方向50°
保护距离:	5米 ~ 100米 (16.4英尺 ~ 328英尺)
执行标准:	GB14003-2005
认证标志:	



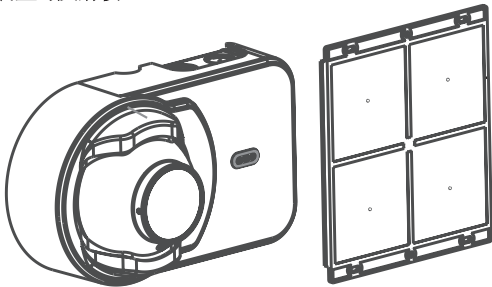
灵敏度等级:	1级 25%, 2级 30%, 3级40%, 4级50% 在启动时自动设置
故障状态 (故障):	长期漂移参考值超出20%范围, 光束遮挡或探测器失准, 成像器件饱和
调准辅助:	LED方向箭头灯
报警指示器:	本地红色LED及远程输出

本指南提供产品参数及如何安装BEAM-SIDR感烟探测系统。

有关产品的具体信息和关键产品安全性信息, 请参阅www.honeywell.com.cn上的 BEAM-SIDR安装指南 (文件编号: E56-6654SC)。

BEAM-SIDR探测系统由一个发射/接受器和一个反光板组成。

图1. 成像装置与反射板



C2051-00, C2052-00

确定成像镜和反光板的安装位置

确保拟定的安装位置满足以下条件: (详见示意图 2.):

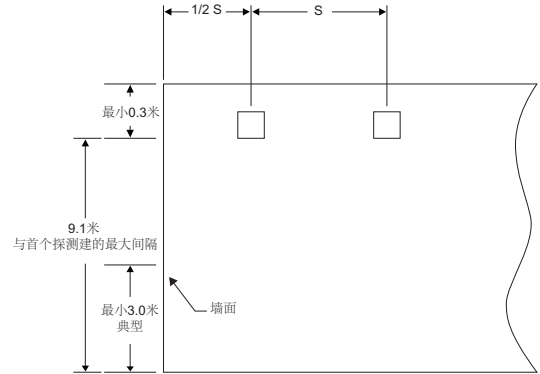
- 探测器间距必须符合当地规范和标准;
- 反光板必须位于成像镜视场 (FOV) 范围内;
- 反光板和成像镜之间的光路清晰无障碍物;
- 安装高度应高于人头顶或障碍物;
- 避免阳光直射设备。

成像镜和反光板应安装在天花板下方建议的距离内 (详见示意图 3.)。该间距离将根据地方规范、几何形状和安装的具体要求而有所不同。平面天花板的安装距离和基本间距要求如下表所示。

标准	距天花板的距离 (H)	最小间距 (S)
NFPA 72	最小300毫米	18.3米
AS1670.1	25 ~ 600毫米	14米
BS5839.1	25 ~ 600毫米	15米
GB50166	300 ~ 1000毫米	14米

有关详细的间距要求, 请参阅地方规范和标准。

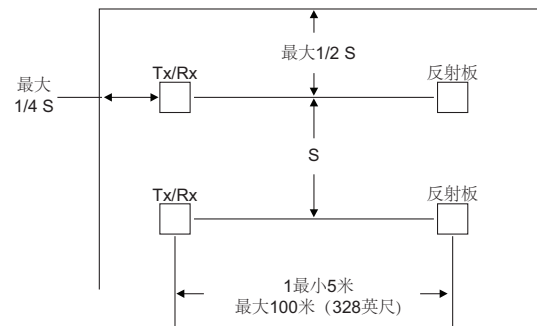
图2. 安装位置



C2053-00

图3. 安装位置

实例: NFPA 72规定的距离 (在加拿大使用时遵循S524)。



C2054-00

用钻孔模板安装反光板

请参阅《产品指南》附录部分。

安装探测器

取下可拆卸的装饰外壳。

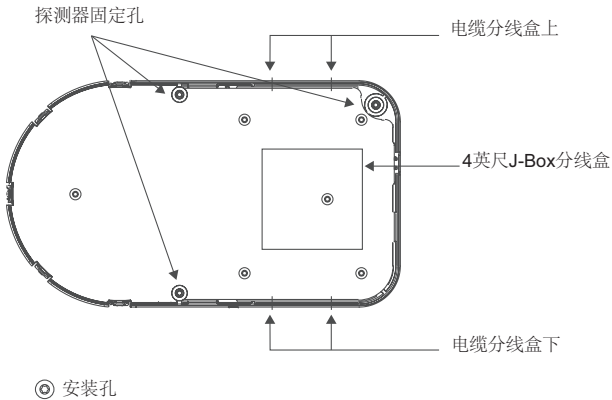
拧松3个固定螺丝，将成像镜从防护盒中拆下。

用锋利的刀片在防护盒两侧圆形的圆盘周围切割，把切割掉的碎片从防护盒的背面、底部或顶部移除，电缆通过切开的接线圆孔接到成像镜的终端卡上。

利用防护盒上的5个导孔将防护盒直接固定在安装表面上。

使用适当的紧固件将防护盒固定在安装表面。

图4. 安装探测器



C2055-00

将终端卡连接到成像镜

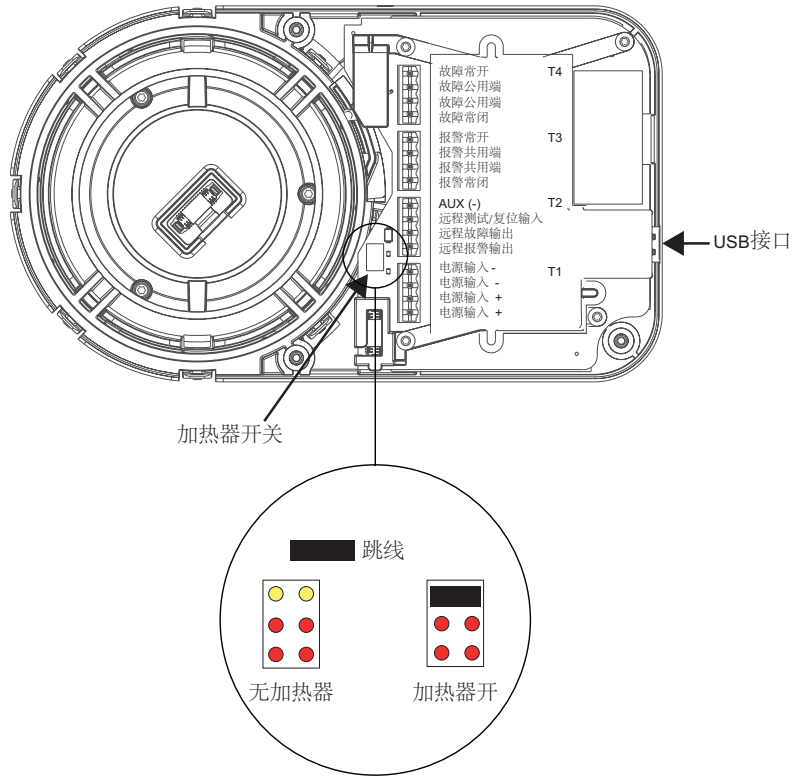
- 对于四总线的设备，请选用成像器终端上的报警和故障端子与启动设备的回路相连接。(详见示意图 5.)

注意：对于所有继电器连接，断开导线运行，方可进行监视。

- 用电源端子将探测器与外部电源相连。(详见示意图 6.)
- 必要时，连接远程指示灯和/或远程测试或复位探测器。
- 将导线牢固地连接到插入式端子，并插入成像镜后面的插座上。
- 如果需要，可以打开加热器。
- 重新将成像镜接入防护盒。
- 取下成像镜镜头表面的保护膜。
- 将电源连接到成像镜。

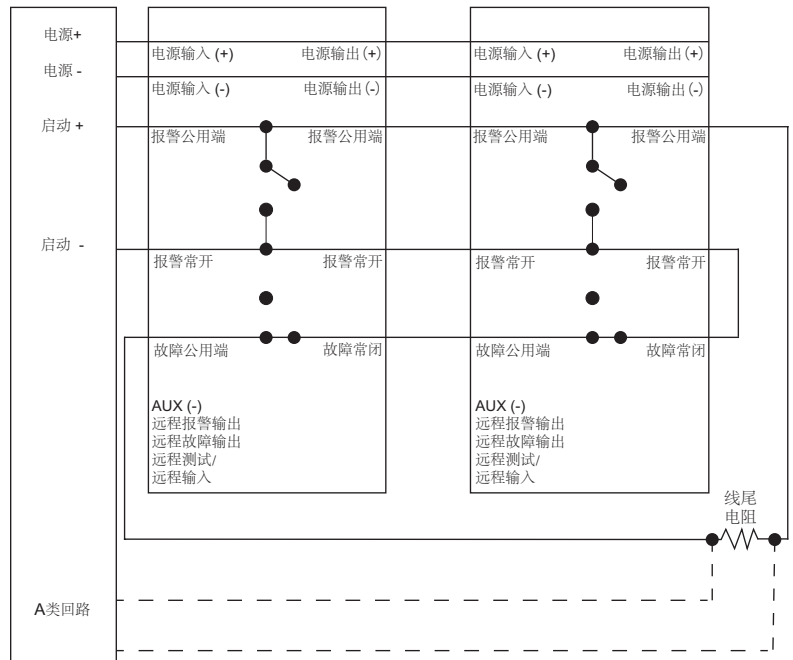
系统可与模拟可编址输入/区域模块配套使用。详见有关火灾报警控制器(FACP)产品指南。

图5. 接线终端卡



C2056-00

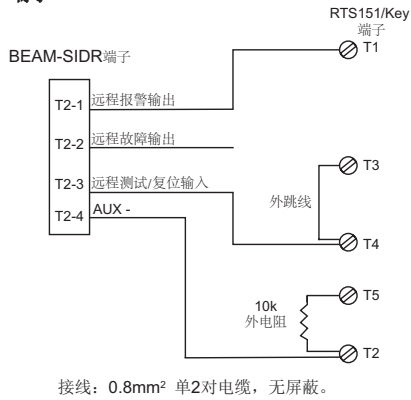
图6. 接线示意图



注意：如果在同一回路中装有其他传感器，则需使用列名线尾电源监控模块。

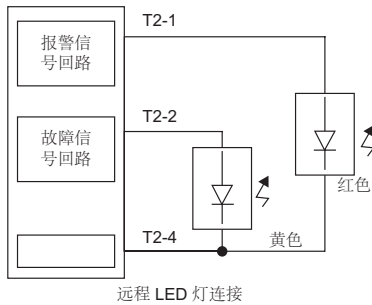
C2057-00

图7. BEAM-SIDR端子



C2058-00

图8. 远程LED连接



C2059-00

初始化和调试

首先，确保探测器和反光板之间的光路内没有任何障碍物，包括操作人员。然后开始手动校准成像镜和反光板。在长距离或光线较强环境中，可以用OSP-002激光对准工具完成系统的粗略校准（详见示意图9.）。

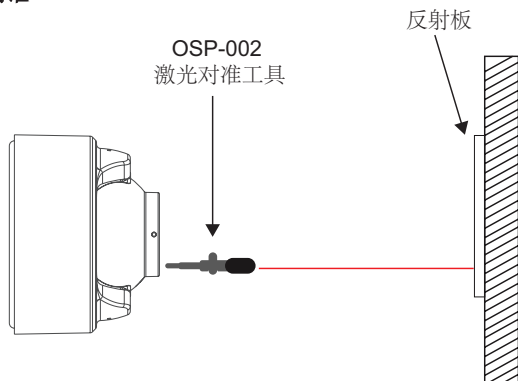
按照以下步骤调整探测器组件的光学球面，使其与系统对准（详见示意图10.）：

- 确保锁定杆位于3点钟位置；
- 4个箭头会直观地引导操作人员进行最佳透镜校准。

校准过程中，所有箭头一开始可能均为红色。

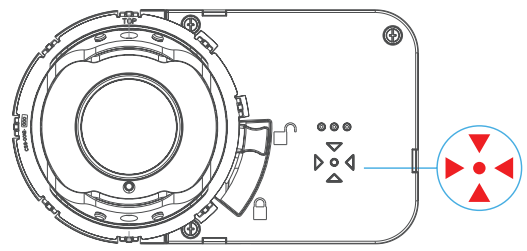
- 轻轻转动透镜，直到所有箭头和中间的绿色LED灯呈绿色闪烁状态，透镜达到最佳校准状态（详见示意图11.）。
- 待所有箭头均变绿后，慢慢地向下移动锁定杆，直到透镜牢牢地锁住。这时，锁定杆处于5点钟位置，操作人员能感觉到锁定位置的阻力。

图9. 粗对准



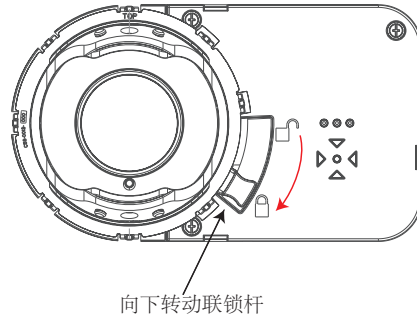
C2060-00

图10. 箭头阵列



C2061-00

图11. 锁定并固定镜头



C2062-00

通过锁定透镜，激活内部开关，探测器开始初始化或调试过程。正常调试过程大约需要10秒。在调试过程中，必须保持光束路径清晰，无任何遮挡物。在这一过程中，转动探测器可以测定反光板在视场内的尺寸，并确定探测器与反光板之间的距离。在此测量基础上，灵敏度将自动设定为特定距离下的最佳灵敏度。

进入操作模式前，探测器会显示设定的灵敏度，并通过4个箭头闪烁黄色进行提示，代表选定的遮光度/灵敏度百分比，含义分别如下：1次 = 25%；2次 = 30%；3次 = 40%；4次 = 50%。5秒后，再次重复场景，然后箭头和LED灯熄灭，前面的OK LED灯闪烁绿色。这时，探测器处于正常运行状态。

现在可以在前面盖上可喷涂的装饰外壳来保护锁定杆，遮盖标定好的LED灯和锁定的探测器。

此外，装饰外壳也可将锁定杆固定到位。

安装测试

调试完成后，必须用反光板上的测试滤光片或远程测试盒对探测器进行报警测试。如果用RTS151KEY测试探测器，远程故障LED灯会闪烁，显示探测器设定的灵敏度。闪烁次数，如第5节所述，表示设定的灵敏度级别，每3秒重复一次直到探测器复位。

成像器复位

故障继电器未锁定，但报警继电器处于锁定状态。成像探测器报警后可以通过瞬时降低电源电压来复位，也可以通过远程复位。

断电后运行

任何时候如果出现断电，探测器会在恢复供电时通过对照储存的数据检查出现的新状况。

如果反光板位置不变，且其它参数均在可接受范围内，探测器会继续运行，停止显示故障状态。

如果任何重要参数发生变化，探测器会保持故障状态，需要重新执行初始化操作。

运行模式和故障解决指南BEAM-SIDR

模式	红色与远程报警输出	黄色与远程故障输出	绿色	初始方案	备注及故障解决措施
上电	不亮	闪烁	不亮	在放电状态下供电。	<ul style="list-style-type: none"> 所有接线正确。 设置地址开关。
校准	不亮	闪烁	不亮	锁定杆处于3点钟位置，启动调试。	<ul style="list-style-type: none"> 准备执行校准。 按照4个箭头的指示正确对准。
初始化/调试	不亮	闪烁	不亮	将锁定杆锁定至6点钟位置开始调试。	<ul style="list-style-type: none"> 调试和设置灵敏度。 移开光束遮挡物。
正常	不亮	不亮	闪烁	成功完成初始化或探测器复位。	<ul style="list-style-type: none"> 初始化完成。 探测器在静止状态下正常工作。 探测器复位成功。
报警	亮	不亮	不亮	加烟，测试滤光片或RTS151KEY测试盒。	<ul style="list-style-type: none"> 一直闪烁，直到在FACP或RTS151KEY上复位成功。
故障-漂移补偿	不亮	3个灯快速闪烁	闪烁	长时间漂移超过20%正常范围。	<ul style="list-style-type: none"> 红外信号减少。 清洁探测器和反光板。
故障-光束被堵	不亮	4个灯快速闪烁	闪烁	光束被堵或探测器失准。	<ul style="list-style-type: none"> 移开遮挡物或重新校准探测器。 不合格品。
故障-成像器饱和	不亮	5个灯快速闪烁	闪烁	成像器饱和。	<ul style="list-style-type: none"> 日光或强光进入探测器或反光板。 将探测器或反光板重新定位。 移除光源。
测试通过结果	亮	闪烁，根据闪烁次数设定灵敏度(1~4)。每3秒重复一次，直到复位。	不亮	火灾报警控制器(FACP)或RTS151KEY。	<ul style="list-style-type: none"> 处于报警状态，直至用FACP或RTS151KEY复位。 箭头闪烁自动选定灵敏度等级。

免责声明

关于火灾报警系统的限制，请参阅说明书、关于保修条款，请参阅本网站产品说明书：www.honeywell.com.cn。