

HMF-EM系列 电磁式流量计

霍尼韦尔HMF-EM系列电磁式流量计主要用于液体流量测量，适用于中央空调水系统，区域供暖水系统，以及其他需要测量的介质与本产品适用介质匹配的管路系统。

HMF-EM系列电磁流量计可以广泛应用于供水、医疗、楼宇建筑、化工、食品、电厂等各种领域。

产品特点



1.适用范围广

- 适用于多种介质：空调水，自来水，生活污水等
- 适用于多种建筑和安装位置，
- 适用介质温度：-20~120°C
- 双向测量系统，可以测量正、反向流量。

2.运行稳定可靠

- 与介质接触电极和衬里均采用高品质材料，可保证长期可靠运行。
- 低频矩形波励磁，可有效提高流量的稳定性，功率损耗低，流量苏特性优越。
- 测量管内无阻碍流动部件，无压力损失
- 断电时，EEPROM可以保存设定按树和累计流量值

3.测量精度高，响应速度快

- 电磁式流量计无机械惯性，反应灵敏，可以测量瞬时脉动流量。
- 电磁流量计是测量流体体积，测量精度不受流体的密度，粘度，温度，压力和电导率变化的影响。
- 转换器采用低功率单片机进行数据处理，性能可靠，精度高，功率低，零点稳定。测量信号直接用转换器线性地转换成标准信号输出，就地显示或者远距离无损传输。
- 接地电极结构可以形成一个平衡电极表面，能有效消除电气干扰，长时间可靠有效保证接地，并且保证测量精度。

4.安装方便，维护工作少

- 结构简单，安装方便，对直管段要求不高
- 配备接地电极，安装无需接地环，省时省费用
- 多重保护和高性能配置，实现稳定运行，减少维护

基本参数

测量方式	电磁式	
精度等级	±0.5% FS	
量程比	10:1	
口径	DN15~DN1000	
流量控制范围	0.5m/s-7m/s	
通讯协议和接口	Modbus RTU, RS485	
输出信号	4-20mA 脉冲输出	
供电	24VDC 100~240VAC	
IP等级	一体式: IP65 分体式: 传感器IP68, 转换器 IP65 (线缆长10米)	
连接方式	法兰	
运行环境	-20~60°C, 5%~90%RH	
储存环境	-40~60°C, 5%~90%RH	
产品材料	电极	SS316L
	导流管	不锈钢SS304
	法兰	碳钢
	表头	铸铝
	衬里	氯丁橡胶或PTFE

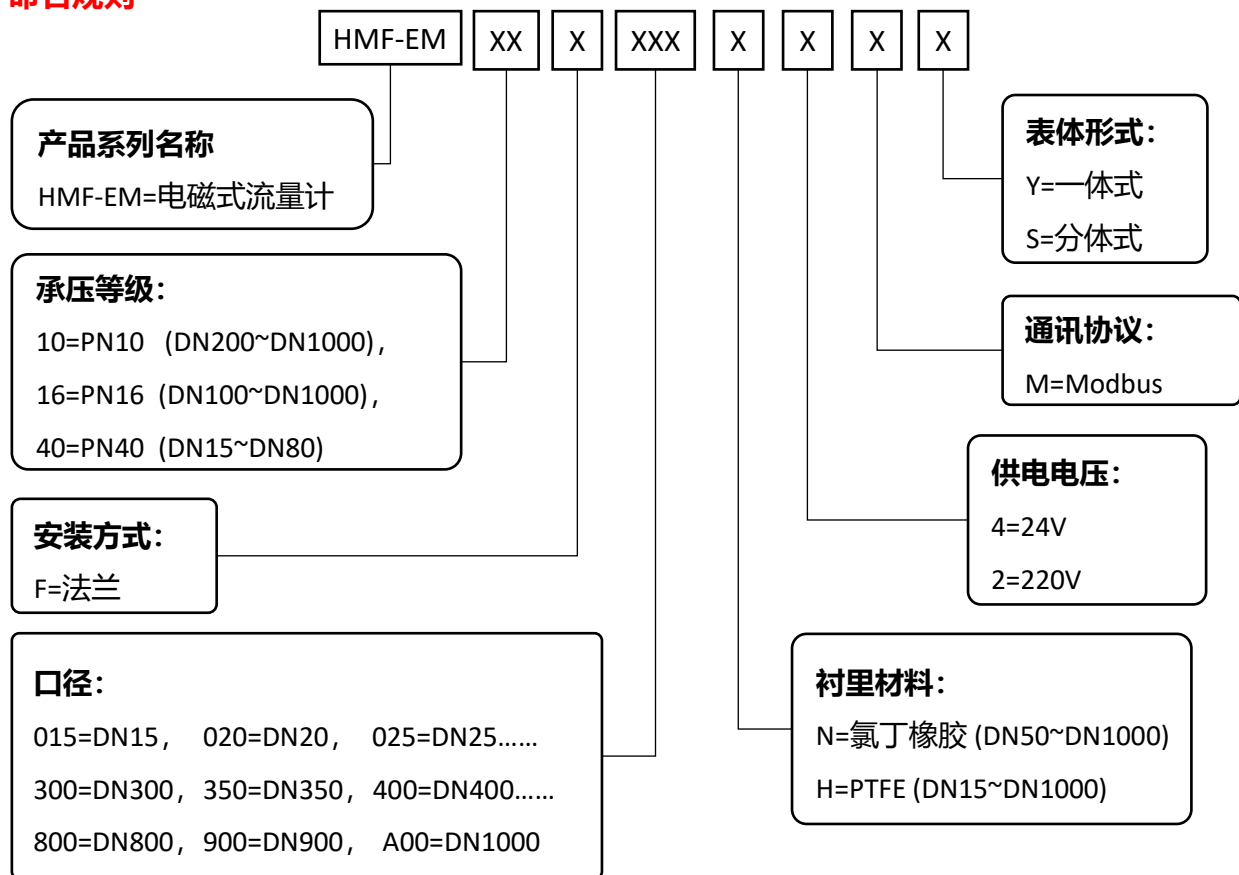
电极材料	适用介质
SS316	生活用水、工业用水、原水、地下水、城市污水、经处理过的中性工业污水

衬里材料	适用介质	介质温度	口径
氯丁橡胶	空调水, 自来水, 生活污水	-10~60°C	DN50~DN600
PTFE*	高温水, 含酸碱盐的溶液	-20~120°C	DN15~DN600

***: 由于电极的材料属性, HMF-EM系列电磁式流量计整体不适合含酸碱盐的介质。**

口径范围	电极形式
DN15~DN20	一对测量电极, 无接地电极
DN25~DN500	一对测量电极和一对接地电极
DN600-DN1000	两对测量电极和一对接地电极

命名规则



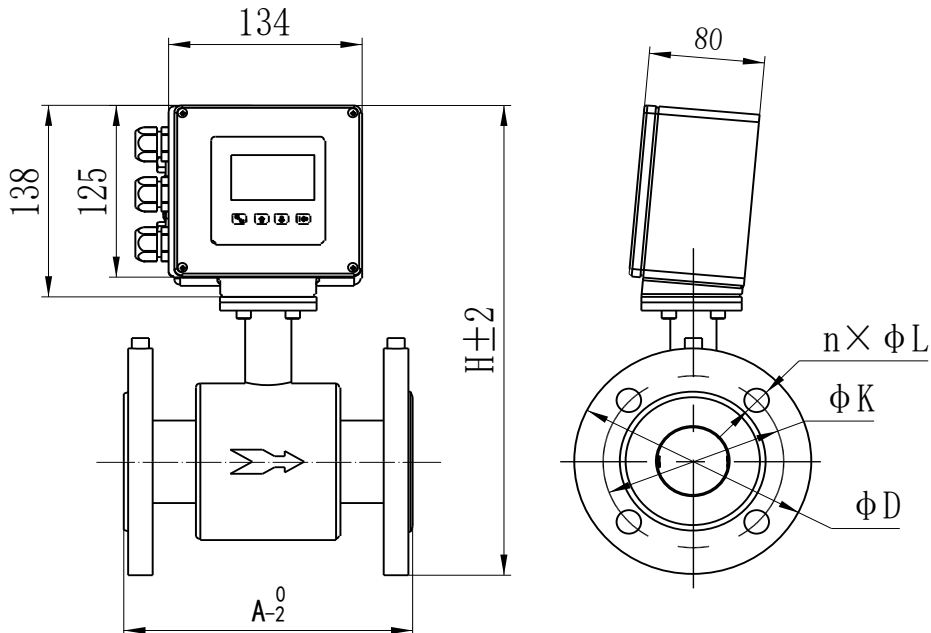
产品技术参数

SKU	PN	DN	最大流量 m ³ /h	常用流量 m ³ /h	最小流量 m ³ /h
HMF-EM40F015XXXX	PN40	DN15	4.4532	0.6-3.2	0.3181
HMF-EM40F020XXXX	PN40	DN20	7.9168	1-6	0.5655
HMF-EM40F025XXXX	PN40	DN25	12.3700	1.8-8.9	0.8836
HMF-EM40F032XXXX	PN40	DN32	20.2670	2.9-14.5	1.4476
HMF-EM40F040XXXX	PN40	DN40	31.6673	4.5-22	2.2619
HMF-EM40F050XXXX	PN40	DN50	49.4801	7- 35	3.5343
HMF-EM40F065XXXX	PN40	DN65	83.6213	12-60	5.9730
HMF-EM40F080XXXX	PN40	DN80	126.6690	18- 91	9.0478
HMF-EM16F100XXXX	PN16	DN100	197.9203	28-141	14.1372
HMF-EM16F125XXXX	PN16	DN125	309.2505	44- 220	22.0893
HMF-EM16F150XXXX	PN16	DN150	445.3208	64-318	31.8086

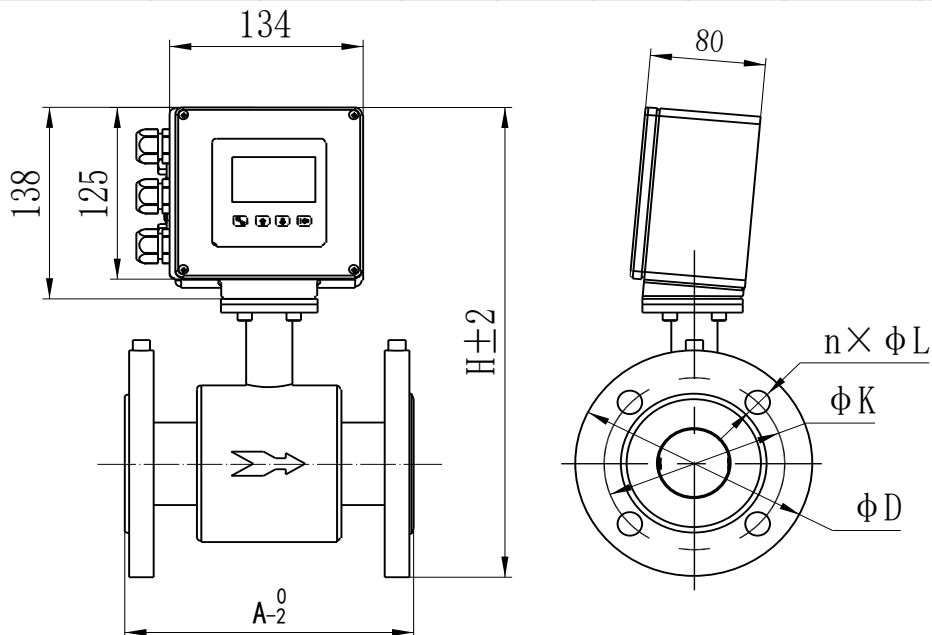
SKU	PN	DN	最大流量 m ³ /h	常用流量 m ³ /h	最小流量 m ³ /h
HMF-EM10F200XXXX	PN10	DN200	791.6813	110- 565	56.5487
HMF-EM10F250XXXX	PN10	DN250	1237.0021	176-884	88.3573
HMF-EM10F300XXXX	PN10	DN300	1781.2830	254-1272	127.2345
HMF-EM10F350XXXX	PN10	DN350	2424.5241	346-1732	173.1803
HMF-EM10F400XXXX	PN10	DN400	3166.7254	452-2261	226.1947
HMF-EM10F450XXXX	PN10	DN450	4007.8868	572-2862	286.2776
HMF-EM10F500XXXX	PN10	DN500	4948.0084	700-3540	353.4292
HMF-EM10F600XXXX	PN10	DN600	7125.1321	1010-5090	508.9380
HMF-EM10F700XXXX	PN10	DN700	9698.0965	1385-6927	692.7212
HMF-EM10F800XXXX	PN10	DN800	12666.9016	1809-9048	904.7787
HMF-EM10F900XXXX	PN10	DN900	16031.5473	2290-11451	1145.1105
HMF-EM10FA00XXXX	PN10	DN1000	19792.0337	2827-14137	1413.7167
HMF-EM16F200XXXX	PN16	DN200	791.6813	110- 565	56.5487
HMF-EM16F250XXXX	PN16	DN250	1237.0021	176-884	88.3573
HMF-EM16F300XXXX	PN16	DN300	1781.2830	254-1272	127.2345
HMF-EM16F350XXXX	PN16	DN350	2424.5241	346-1732	173.1803
HMF-EM16F400XXXX	PN16	DN400	3166.7254	452-2261	226.1947
HMF-EM16F450XXXX	PN16	DN450	4007.8868	572-2862	286.2776
HMF-EM16F500XXXX	PN16	DN500	4948.0084	700-3540	353.4292
HMF-EM16F600XXXX	PN16	DN600	7125.1321	1010-5090	508.9380
HMF-EM16F700XXXX	PN16	DN700	9698.0965	1385-6927	692.7212
HMF-EM16F800XXXX	PN16	DN800	12666.9016	1809-9048	904.7787
HMF-EM16F900XXXX	PN16	DN900	16031.5473	2290-11451	1145.1105
HMF-EM16FA00XXXX	PN16	DN1000	19792.0337	2827-14137	1413.7167

外形尺寸和重量(一体式型号)

SKU	PN	DN	A	H	D	K	n×φL	净重	毛重
HMF-EM40F015XXX	PN40	DN15	150	304	95	65	4×φ14	6.7	7.4
HMF-EM40F020XXX	PN40	DN20	150	304	105	75	4×φ14	7.4	8.1
HMF-EM40F025XXX	PN40	DN25	150	312	115	85	4×φ14	7.7	8.4
HMF-EM40F032XXX	PN40	DN32	150	330	140	100	4×φ18	9	9.7
HMF-EM40F040XXX	PN40	DN40	150	340	150	110	4×φ18	9.4	10.1
HMF-EM40F050XXX	PN40	DN50	200	338	165	125	4×φ18	11.2	12.1
HMF-EM40F065XXX	PN40	DN65	200	358	185	145	8×φ18	13.3	14.2
HMF-EM40F080XXX	PN40	DN80	200	374	200	160	8×φ18	14.9	15.8
HMF-EM16F100XXX	PN16	DN100	250	402	220	180	8×φ18	19	20.4
HMF-EM16F125XXX	PN16	DN125	250	425	250	210	8-φ18	22.3	23.7
HMF-EM16F150XXX	PN16	DN150	300	458	285	240	8×φ23	28.4	30
HMF-EM10F200XXX	PN10	DN200	350	522	340	295	8-φ23	36.8	44
HMF-EM10F250XXX	PN10	DN250	400	574	395	350	12×φ23	47.6	56
HMF-EM10F300XXX	PN10	DN300	500	624	445	400	12-φ23	61.4	72
HMF-EM16F200XXX	PN16	DN200	350	538	335	295	12×φ23	40.8	49.1
HMF-EM16F250XXX	PN16	DN250	400	593	405	355	12×φ25	66.8	76.5
HMF-EM16F300XXX	PN16	DN300	500	643	460	410	12×φ25	75.5	85.6

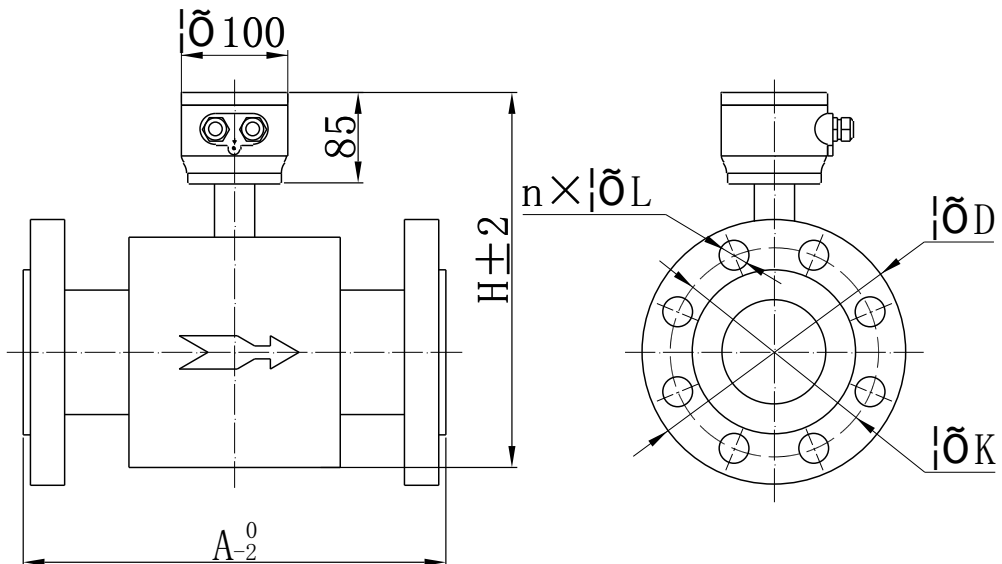


SKU	PN	DN	A	H	D	K	n×φL	净重	毛重
HMF-EM10F350XXX	PN10	DN350	500	678	500	460	16×φ23	92.8	107
HMF-EM10F400XXX	PN10	DN400	600	742	656	515	16-φ25	96.6	113
HMF-EM10F450XXX	PN10	DN450	600	794	615	565	20×φ25	111.8	130
HMF-EM10F500XXX	PN10	DN500	600	862	670	620	20-φ25	136.6	158
HMF-EM10F600XXX	PN10	DN600	600	950	780	725	20×φ25	180	204
HMF-EM10F700XXX	PN10	DN700	700	1058	895	840	24×φ30	241	267.4
HMF-EM10F800XXX	PN10	DN800	800	1166	1010	950	24×φ34	319.6	350.2
HMF-EM10F900XXX	PN10	DN900	900	1272	1110	1050	28×φ34	345.8	380
HMF-EM10FA00XXX	PN10	DN1000	1000	1376	1220	1160	28×φ34	441	480.5
HMF-EM16F350XXX	PN16	DN350	500	704	520	470	16×φ25	98.8	112
HMF-EM16F400XXX	PN16	DN400	600	764	580	525	16×φ30	115.2	119.2
HMF-EM16F450XXX	PN16	DN450	600	813	640	585	20×φ30	128	146
HMF-EM16F500XXX	PN16	DN500	600	868	705	650	20×φ34	158.9	212
HMF-EM16F600XXX	PN16	DN600	600	978	840	770	20×φ36	223	247
HMF-EM16F700XXX	PN16	DN700	700	1093	910	840	24×φ41	273	296.2
HMF-EM16F800XXX	PN16	DN800	800	1213	1020	950	24×φ41	341	372.1
HMF-EM16F900XXX	PN16	DN900	900	1313	1120	1050	28×φ41	408	448
HMF-EM16FA00XXX	PN16	DN1000	1000	1428	1255	1170	28×φ48	508	548

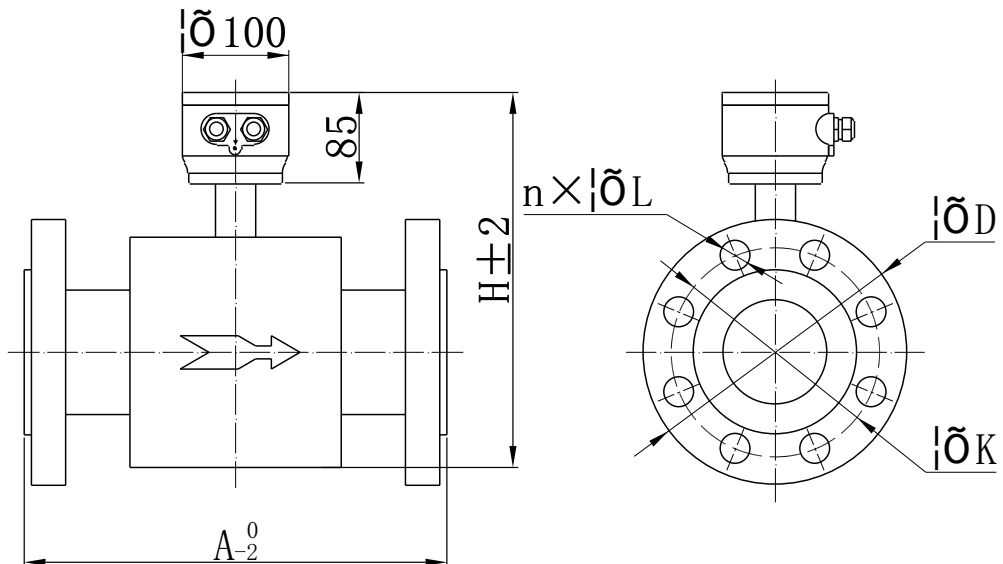


外形尺寸和重量(分体式型号)

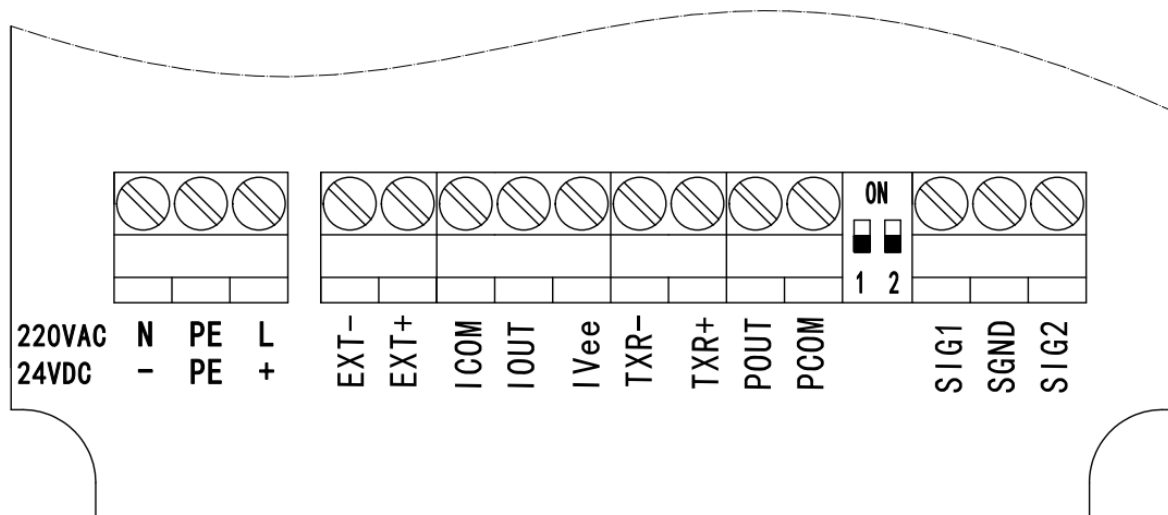
SKU	PN	DN	A	H	D	K	n×φL	净重	毛重
HMF-EM40F015XXXS	PN40	DN15	150	245	95	65	4×φ14	7.9	8.6
HMF-EM40F020XXXS	PN40	DN20	150	245	105	75	4×φ14	8.6	9.3
HMF-EM40F025XXXS	PN40	DN25	150	252	115	85	4×φ14	8.9	9.6
HMF-EM40F032XXXS	PN40	DN32	150	270	140	100	4×φ18	10.2	10.9
HMF-EM40F040XXXS	PN40	DN40	150	280	150	110	4×φ18	10.6	11.3
HMF-EM40F050XXXS	PN40	DN50	200	280	165	125	4×φ18	12.4	13.3
HMF-EM40F065XXXS	PN40	DN65	200	300	185	145	8×φ18	14.5	15.4
HMF-EM40F080XXXS	PN40	DN80	200	314	200	160	8×φ18	16.1	17
HMF-EM16F100XXXS	PN16	DN100	250	342	220	180	8×φ18	20.2	21.6
HMF-EM16F125XXXS	PN16	DN125	250	366	250	210	8-φ18	23.5	24.9
HMF-EM16F150XXXS	PN16	DN150	300	400	285	240	8×φ23	29.6	31.2
HMF-EM10F200XXXS	PN10	DN200	350	464	340	295	8-φ23	38	45.2
HMF-EM10F250XXXS	PN10	DN250	400	516	395	350	12×φ23	48.8	57.2
HMF-EM10F300XXXS	PN10	DN300	500	566	445	400	12-φ23	62.6	73.2
HMF-EM16F200XXXS	PN16	DN200	350	488	335	295	12×φ23	42	50.2
HMF-EM16F250XXXS	PN16	DN250	400	543	405	355	12×φ25	68	76.4
HMF-EM16F300XXXS	PN16	DN300	500	593	460	410	12×φ25	77	87.6



SKU	PN	DN	A	H	D	K	n×φL	净重	毛重
HMF-EM10F350XXXS	PN10	DN350	500	618	500	460	16×φ23	94	108.2
HMF-EM10F400XXXS	PN10	DN400	600	682	656	515	16×φ25	97.8	114.2
HMF-EM10F450XXXS	PN10	DN450	600	734	615	565	20×φ25	113	131.2
HMF-EM10F500XXXS	PN10	DN500	600	802	670	620	20×φ25	137.8	159.2
HMF-EM10F600XXXS	PN10	DN600	600	892	780	725	20×φ25	181.2	205.2
HMF-EM10F700XXXS	PN10	DN700	700	998	895	840	24×φ30	242.2	269.1
HMF-EM10F800XXXS	PN10	DN800	800	1106	1010	950	24×φ34	320.8	351.9
HMF-EM10F900XXXS	PN10	DN900	900	1212	1110	1050	28×φ34	347	381.7
HMF-EM10FA00XXXS	PN10	DN1000	1000	1316	1220	1160	28×φ34	442.2	482.2
HMF-EM16F350XXXS	PN16	DN350	500	654	520	470	16×φ25	100	113.2
HMF-EM16F400XXXS	PN16	DN400	600	714	580	525	16×φ30	117	121
HMF-EM16F450XXXS	PN16	DN450	600	763	640	585	20×φ30	129.2	148
HMF-EM16F500XXXS	PN16	DN500	600	818	705	650	20×φ34	161	214
HMF-EM16F600XXXS	PN16	DN600	600	928	840	770	20×φ36	225	249
HMF-EM16F700XXXS	PN16	DN700	700	1043	910	840	24×φ41	275	298.2
HMF-EM16F800XXXS	PN16	DN800	800	1173	1020	950	24×φ41	343	374.1
HMF-EM16F900XXXS	PN16	DN900	900	1273	1120	1050	28×φ41	410	450
HMF-EM16FA00XXXS	PN16	DN1000	1000	1378	1250	1100	28×φ48	510	550



接线说明



端子代码	说明
N / -	输入电源零线(220VAC) / 负极 (24VDC)
PE	输入电源接地
L / +	输入电源火线(220VAC) / 正极 (24VDC)
EXT -	励磁电流 -
EXT +	励磁电流 +
ICOM	电流输出接地 (-)
IOUT	电流输出 (+)
Ivee	电流输出电源
TXR -	通讯输入 (RS485-)
TXR +	通讯输入 (RS485+)
POUT	频率/脉冲输出 (+)
PCOM	频率/脉冲输出接地 (-)
SIG1	信号1
SGND	信号接地
SIG2	信号2

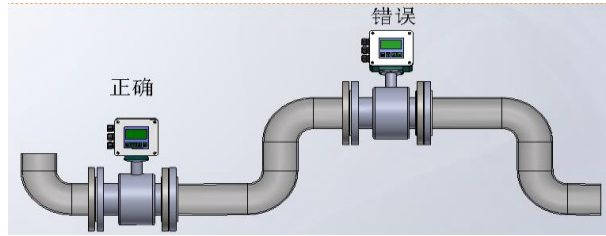
接线说明

1. RS485 通讯线缆，需要使用两芯双绞屏蔽线；
2. 电源线与4mA ~ 20mA DC 信号线不可使用同一条线缆，需要两条线缆分开接线

安装

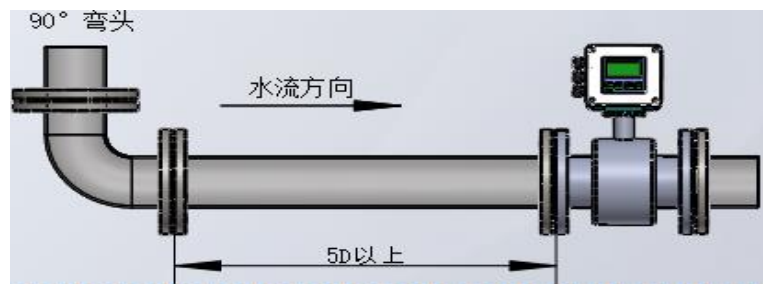
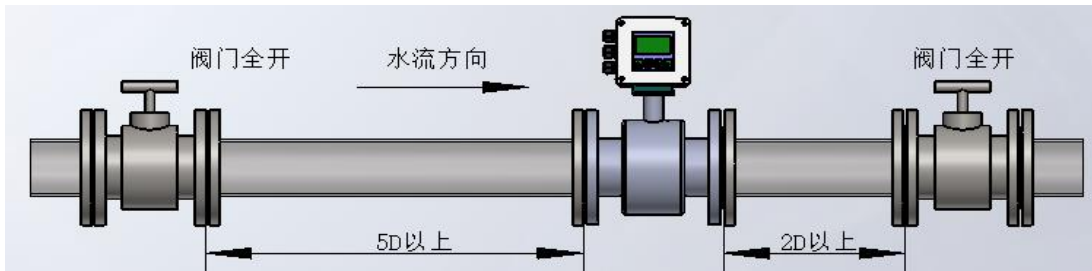
1. 安装位置

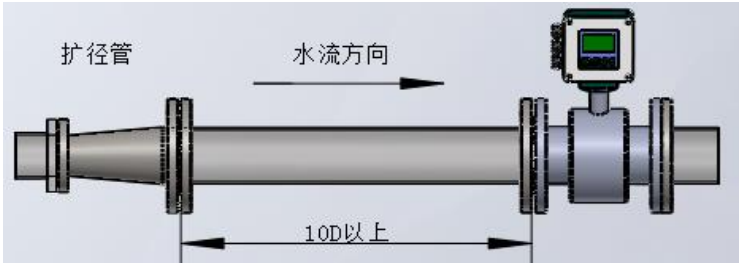
电磁流量计必须在满管条件下工作，不满管或空管的情况下，流量计都不能正常工作。电磁流量计正确的安装方式要保障所在管道里面充满液体，所以电磁流量计安装在管道的位置不能处于导管高点，如下图所示。



2. 电磁流量计前后直管段

电磁流量计安装需要保证前后有一定长度的直管段，是水流平稳，从而保证测量精度。对于下面如图所示的安装场合，需要严格保证直管段长度。





3. 安装方向

安装时液体流动的正方向一般应与传感器上的箭头方向一致，流量计附近必须有足够的安装维修空间。在安装时流量计两边应设置支撑管线的支座，防止由于管路振动、冲击及收缩的关系使流量计收到应力。安装电磁流量计时，一般情况下水平安装时要保证测量电极的轴线近似水平；如果测量电极的轴线与地面垂直的话，处于上面的电极附近容易集结气泡，阻挡液体与之接触而处于下面的电极容易被泥浆或杂质覆盖。而转换器一般安装在管路的上面，防止水进入转换器。



安装电磁流量计时，要保证管道轴线与电磁流量计测量管轴线处于同一条直线上。若二者轴线之间存在夹角则会出现法兰连接处不能密封，甚至造成法兰焊接部位断裂。

