

HSFT系列 防冻保护开关

霍尼韦尔HSFT系列防冻保护开关由本体和线圈温包组成。线圈温包部件顶部的温包探测所控设备的温度并转换成压力值，压力作用于本体内的波纹管，波纹管会将探测到的压力值传递给本体内的执行机构。当感温包探测的温度高于（或低于）设定温度时，执行机构输出开关型控制信号，开关型控制信号可以用于控制开关设备，包含电磁阀，电动阀，声光报警设备等。



产品特点

- 控制精度高、最小温差小；
- 机械寿命长、抗振动能力强；
- 使用环境温度宽、适用范围广；
- 操作简单、安装方便。

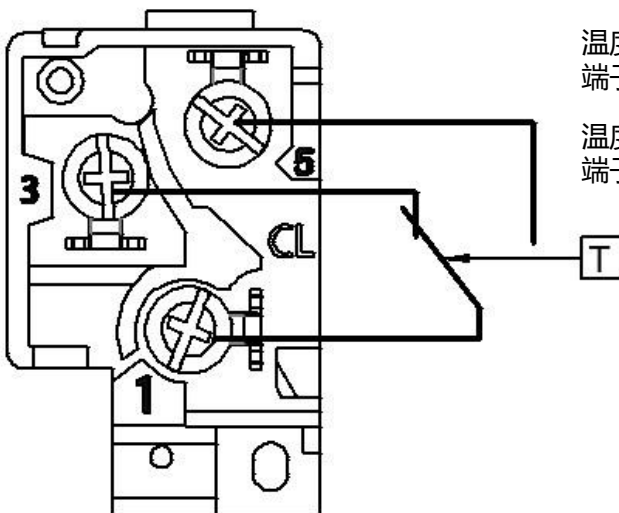
订货信息和参数

型号	线圈温包长度	重量
HSFT-180A	1.8米	630g
HSFT-300A	3.0米	673g
HSFT-600A	6.0米	778g

基本参数

复位方式	自动复位
控制方式	单组
开关模式	单刀双掷 (SPDT)
开关容量	5VAC 至 240VAC, 16A
设定温度范围	-10 °C 至 10 °C
温度最小可调刻度	1 K
温差	2 K
重复误差	1.5 K
工作环境	- 30°C 至 55 °C, 0 至 95% RH (非冷凝)
最大过载温度	120°C (最长一小时)
储存环境	- 30°C 至 60 °C, 0 至 95% RH (非冷凝)
IP 等级	IP65
外壳材料	ABS (UL94-V0)
接线端子	螺钉端子, 可用于截面积2.5mm ² 以下的线缆
进线孔	M16x1.5, 适用于3芯 ϕ 5 至 ϕ 10 mm的线缆

接线图



温度下降到设定低温温室时, 端子1和端子3断开, 端子1和端子5接通

温度下降到设定高温温室时, 端子1和端子3接通, 端子1和端子5断开

外形尺寸 (mm)

