

# HSH-D系列

## 风管温湿度传感器

霍尼韦尔HSH-D系列风管温湿度传感器可用于中央空调系统风管空气的温度和湿度测量

HSH-D系列风管温湿度传感器有多种控制信号输出，可以兼容于多种自动控制系统。



### 基本参数

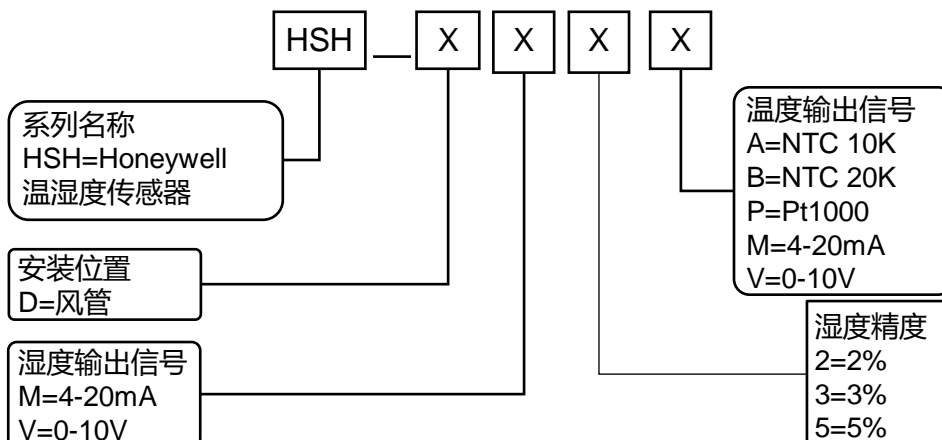
标准电阻	NTC 10K	10 kΩ @ 25 °C
	NTC 20K	20 kΩ @ 25 °C
	PT1000	1000 Ω @ 0°C
温度精度	NTC 10K	0.3K @ 25°C
	NTC 20K	0.3K @ 25°C
	PT1000	0.2K @ 0°C
	0-10V	0.3K @ 25°C, 输入电压24VDC (温度元器件为PT1000)
	4-20mA	0.3K @ 25°C, 输入电压24VDC (温度元器件为PT1000)
测量温度范围	-40°C~60°C	
工作环境	-40°C~70°C, 0~95%RH(非冷凝)	
湿度精度 @ 25°C, 输入电压 24VDC	2%	20~80%: ±2%; 0-95%: ±3%
	3%	20~80%: ±3%; 0-95%: ±5%
	5%	20~80%: ±5%; 0-95%: ±9%
供电	0-10V	24 VDC/24VAC±20%
	4-20mA	24 VDC ±20%
IP等级	IP65	
接线规格	0.33~1.65mm <sup>2</sup>	
储存环境	-30 ~ 70 °C	
外壳材料	PC (防火等级: UL94-V0)	

## 订货型号和技术参数

型号	湿度输出信号	湿度精度	温度输出信号	温度精度*
HSH-DM2A	4~20mA	2%	10K NTC	0.3K @ 25°C
HSH-DM2B	4~20mA	2%	20K NTC	0.3K @ 25°C
HSH-DM2P	4~20mA	2%	PT1000	0.2K @ 0°C
HSH-DM2M	4~20mA	2%	4~20mA	0.3K @ 25°C
HSH-DM3A	4~20mA	3%	10K NTC	0.3K @ 25°C
HSH-DM3B	4~20mA	3%	20K NTC	0.3K @ 25°C
HSH-DM3P	4~20mA	3%	PT1000	0.2K @ 0°C
HSH-DM3M	4~20mA	3%	4~20mA	0.3K @ 25°C
HSH-DM5A	4~20mA	5%	10K NTC	0.3K @ 25°C
HSH-DM5B	4~20mA	5%	20K NTC	0.3K @ 25°C
HSH-DM5P	4~20mA	5%	PT1000	0.2K @ 0°C
HSH-DM5M	4~20mA	5%	4~20mA	0.3K @ 25°C
HSH-DV2A	0~10V	2%	10K NTC	0.3K @ 25°C
HSH-DV2B	0~10V	2%	20K NTC	0.3K @ 25°C
HSH-DV2P	0~10V	2%	PT1000	0.2K @ 0°C
HSH-DV2V	0~10V	2%	0-10V	0.3K @ 25°C
HSH-DV3A	0~10V	3%	10K NTC	0.3K @ 25°C
HSH-DV3B	0~10V	3%	20K NTC	0.3K @ 25°C
HSH-DV3P	0~10V	3%	PT1000	0.2K @ 0°C
HSH-DV3V	0~10V	3%	0-10V	0.3K @ 25°C
HSH-DV5A	0~10V	5%	10K NTC	0.3K @ 25°C
HSH-DV5B	0~10V	5%	20K NTC	0.3K @ 25°C
HSH-DV5P	0~10V	5%	PT1000	0.2K @ 0°C
HSH-DV5V	0~10V	5%	0-10V	0.3K @ 25°C

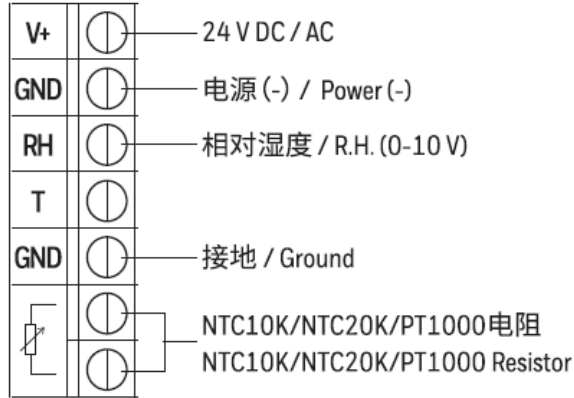
\* 对于电阻输出类型传感器，温度精度为温度元器件精度，对于电流和电压信号输出类型传感器，温度精度为输入电压为24VDC时的变送器精度。

## 命名方式

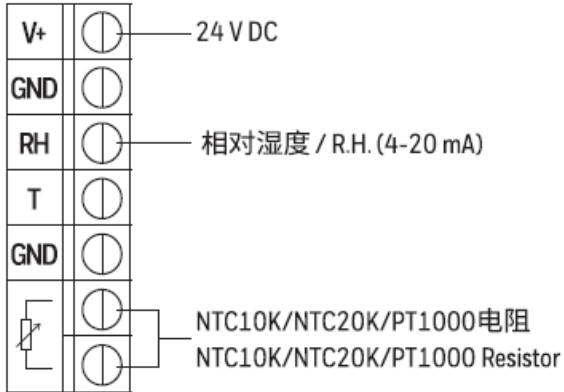


# 接线图

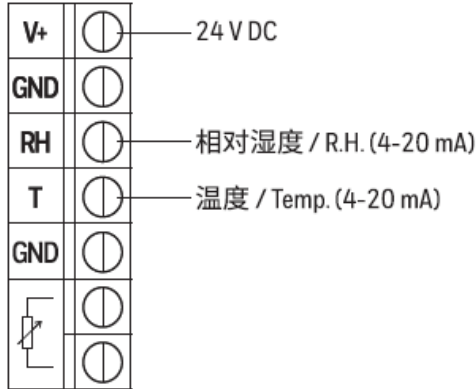
型号
HSH-DV2A
HSH-DV2B
HSH-DV2P
HSH-DV3A
HSH-DV3B
HSH-DV3P
HSH-DV5A
HSH-DV5B
HSH-DV5P



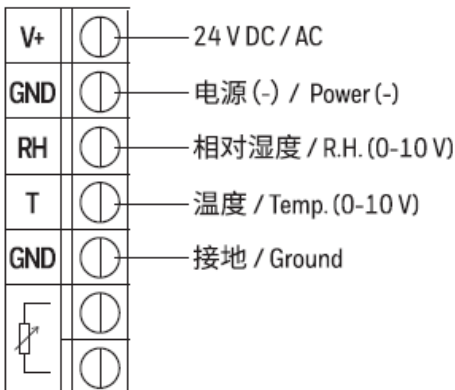
型号
HSH-DM2A
HSH-DM2B
HSH-DM2P
HSH-DM3A
HSH-DM3B
HSH-DM3P
HSH-DM5A
HSH-DM5B
HSH-DM5P



型号
HSH-DM2M
HSH-DM3M
HSH-DM5M



型号
HSH-DV2V
HSH-DV3V
HSH-DV5V



说明:

1. 端子支持的线型为AWG15~22
2. 由于导线电阻的影响, 传感器到控制器的线缆长度会造成感温元件的温度偏移, 具体情况如下。

线型	允许长度	PT1000 每10m偏移温度	NTC10K / NTC20K 温度偏移
AWG 22	50m	0.272K	可以忽略
AWG 20	150m	0.173K	
AWG 18	150m	0.109K	
AWG 17	150m	0.086K	
AWG 16	300m	0.069K	
AWG 15	300m	0.054K	

## 外形尺寸

单位: mm

