

HST-D系列 风管温度传感器

霍尼韦尔HST-D系列风管温度传感器可用于中央空调系统和通风系统空气的温度测量。

HST-D系列风管温度传感器有多种控制信号输出，可以兼容于多种自动控制系统。



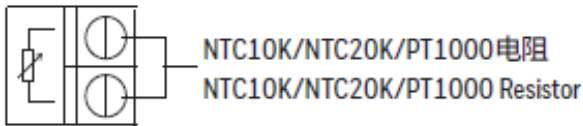
基本参数

标准电阻	NTC 10K	10 k Ω @ 25 °C
	NTC 20K	20 k Ω @ 25 °C
	PT1000	1000 Ω @ 0°C
温度精度	NTC 10K	0.3K @ 25°C
	NTC 20K	0.3K @ 25°C
	PT1000	0.2K @ 0°C
	0-10V	0.3K @ 25°C, 输入电压24VDC (温度元器件为PT1000)
	4-20mA	0.3K @ 25°C, 输入电压24VDC (温度元器件为PT1000)
测量温度范围	-40 ~ 60 °C	
工作环境	-40~70°C, 0~95%DH(非冷凝)	
供电	0-10V	24 VDC/24VAC \pm 10%
	4-20mA	24 VDC \pm 10%
IP等级	IP65	
接线规格	0.8~1.5mm ²	
储存环境	-30 ~ 70 °C	
外壳材料	PC (防火等级: UL94-V0)	

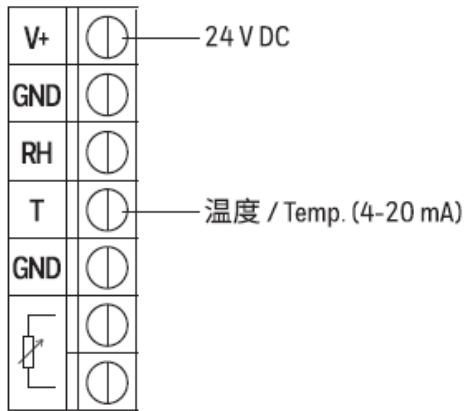
订货型号和技术参数

型号	输出信号	接线图
HST-DA	NTC 10K	接线图1
HST-DB	NTC 20K	接线图1
HST-DP	PT1000	接线图1
HST-DM	4-20mA	接线图2
HST-DV	0-10V	接线图3

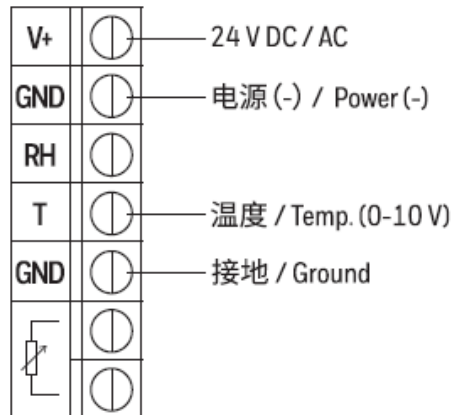
接线图



接线图1



接线图2



接线图3

说明:

1. 端子支持的线型为AWG15~22
2. 由于导线电阻的影响，传感器到控制器距离每增加10米，感温元件的漂移值如下表所示。

线型	允许长度	PT1000 每10m偏移温度	NTC10K / NTC20K 温度偏移
AWG 22	50m	0.272K	可以忽略
AWG 20	150m	0.173K	
AWG 18	150m	0.109K	
AWG 17	150m	0.086K	
AWG 16	300m	0.069K	
AWG 15	300m	0.054K	

外形尺寸

