

# HST-E系列

## 室外温度传感器

霍尼韦尔HST-E系列室外温度传感器可用于室外空气的温度测量。

HST-E系列室外温度传感器有多种控制信号输出，可以兼容于多种自动控制系统。

### 基本参数

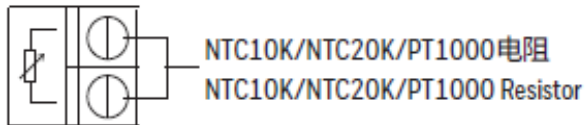
标准电阻	NTC 10K	10 k $\Omega$ @ 25 °C
	NTC 20K	20 k $\Omega$ @ 25 °C
	PT1000	1000 $\Omega$ @ 0°C
温度精度	NTC 10K	0.3K @ 25°C
	NTC 20K	0.3K @ 25°C
	PT1000	0.2K @ 0°C
	0-10V	0.3K @ 25°C, 输入电压24VDC (温度元器件为PT1000)
	4-20mA	0.3K @ 25°C, 输入电压24VDC (温度元器件为PT1000)
测量温度范围	-40 ~ 60 °C	
工作环境	-40~70°C, 0~95%DH(非冷凝)	
供电	0-10V	24 VDC/24VAC $\pm$ 20%
	4-20mA	24 VDC $\pm$ 20%
IP等级	IP65	
接线规格	0.33~1.65mm <sup>2</sup>	
储存环境	-30 ~ 70 °C	
外壳材料	PC (防火等级: UL94-V0)	



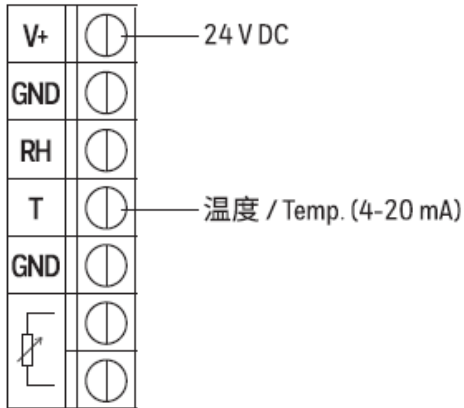
## 订货型号和技术参数

型号	输出信号	接线图
HST-EA	NTC 10K	接线图1
HST-EB	NTC 20K	接线图1
HST-EP	PT1000	接线图1
HST-EM	4-20mA	接线图2
HST-EV	0-10V	接线图3

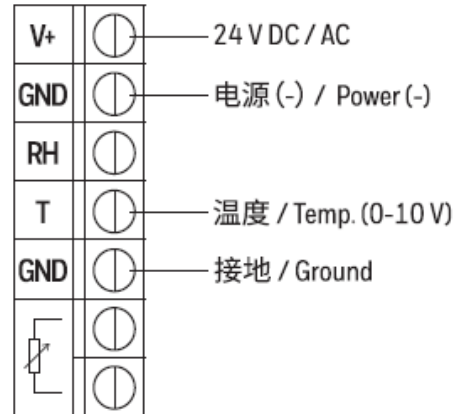
## 接线图



**接线图1**



**接线图2**



**接线图3**

说明:

1. 端子支持的线型为AWG15~22
2. 由于导线电阻的影响，传感器到控制器的线缆长度会造成感温元件的温度偏移，具体情况如下。

线型	允许长度	PT1000 每10m偏移温度	NTC10K / NTC20K 温度偏移
AWG 22	50m	0.272K	可以忽略
AWG 20	150m	0.173K	
AWG 18	150m	0.109K	
AWG 17	150m	0.086K	
AWG 16	300m	0.069K	
AWG 15	300m	0.054K	

## 外形尺寸

