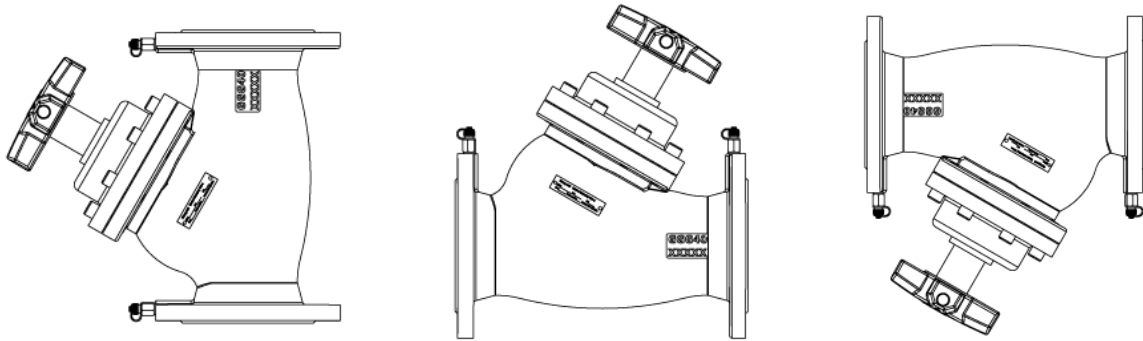


## VSHB16F

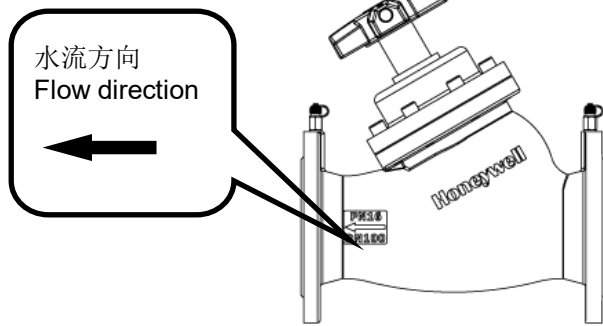
### PN16 Flange Static Balancing Valves

安装说明 INSTALLATION INSTRUCTIONS

1.

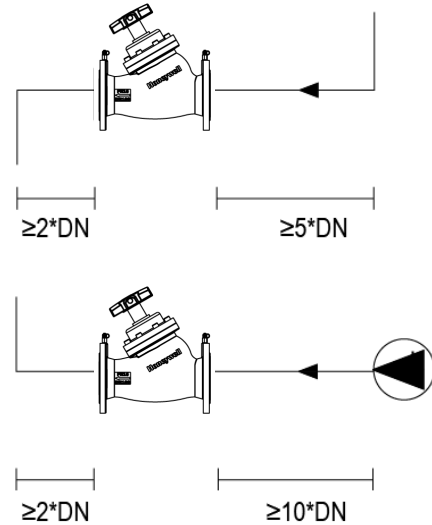


2.

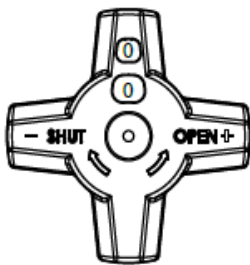


⚠ 本产品仅适用满足国家标准GB/T 29044-2012采暖空调系统水质的介质，如果拟应用其他介质，请先咨询霍尼韦尔公司！

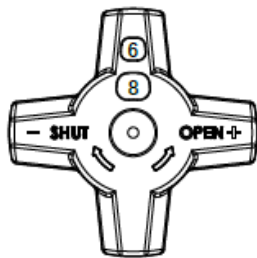
3.



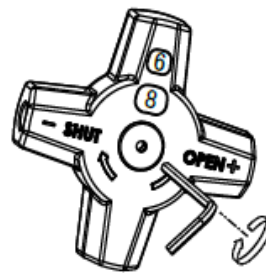
#### 4. 预设定 Presetting



关闭位置  
Shut-off position



预设定位置  
Presetting position  
图示预设定位置为6.8圈  
The current shown presetting value is 6.8 turns



锁定位置  
Lock position  
锁定位置为6.8圈  
The locked presetting value is 6.8 turns

请用六角扳手锁定预设定位置  
Lock the preset position with hex wrench.

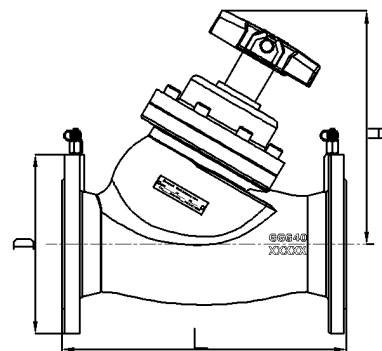
≤DN50 3mm六角扳手  
3mm Hex wrench  
DN65~DN150 5mm六角扳手  
5mm Hex wrench  
≥DN200 8mm六角扳手  
8mm Hex wrench

## 产品型号 Product OS

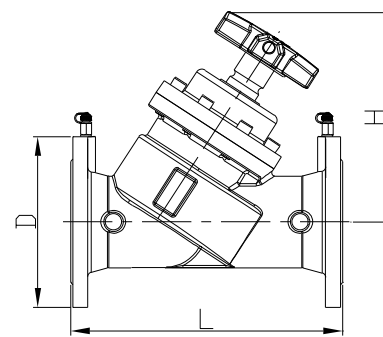
产品型号 Product OS	DN	PN	连接方式 Connection	Kvs m³/h
VSHB16F-050	DN50	16	法兰 Flange	50
VSHB16F-065	DN65	16	法兰 Flanges	103
VSHB16F-080	DN80	16	法兰 Flanges	149
VSHB16F-100	DN100	16	法兰 Flanges	255
VSHB16F-125	DN125	16	法兰 Flanges	432
VSHB16F-150	DN150	16	法兰 Flanges	646
VSHB16F-200	DN200	16	法兰 Flanges	1067
VSHB16F-250	DN250	16	法兰 Flanges	1631
VSHB16F-300	DN300	16	法兰 Flanges	2228
VSHB16F-350	DN350	16	法兰 Flanges	3204
VSHB16F-400	DN400	16	法兰 Flanges	4850
VSHB16F-450	DN450	16	法兰 Flanges	5500
VSHB16F-500	DN500	16	法兰 Flanges	6010

## 外形尺寸 Dimensions

DN	D mm	L mm	H mm	参考重量 Weight kg
DN50	165	230	205	11
DN65	185	290	221	15
DN80	200	310	257	21
DN100	220	350	287	32
DN125	250	400	339	47
DN150	285	480	412	67
DN200	340	600	513	138
DN250	405	730	569	218
DN300	460	850	650	298
DN350	520	980	759	407
DN400	580	1100	800	630
DN450	640	1200	810	885
DN500	715	1250	900	1125



PN16 DN50-DN350



PN16 DN400-DN500