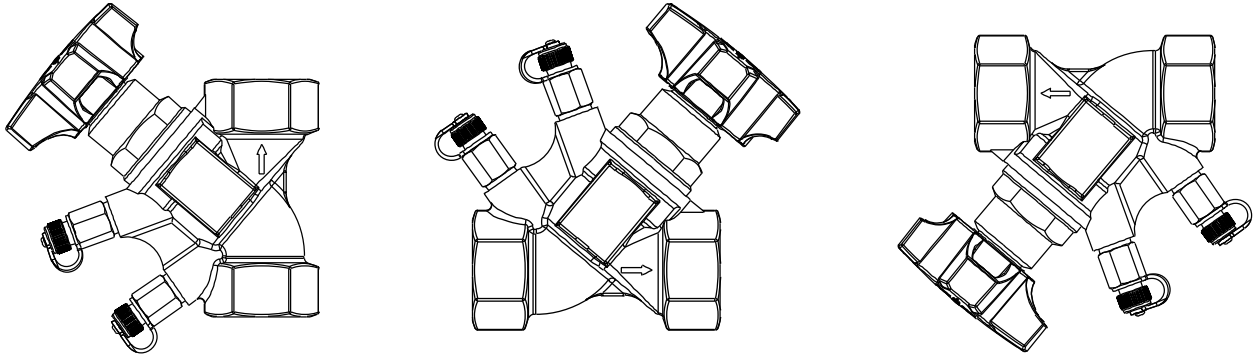


VSHB25R

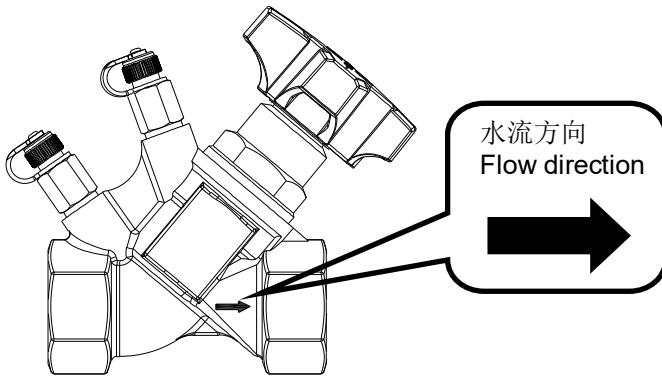
PN25螺纹式静态流量平衡阀

安装说明 INSTALLATION INSTRUCTIONS

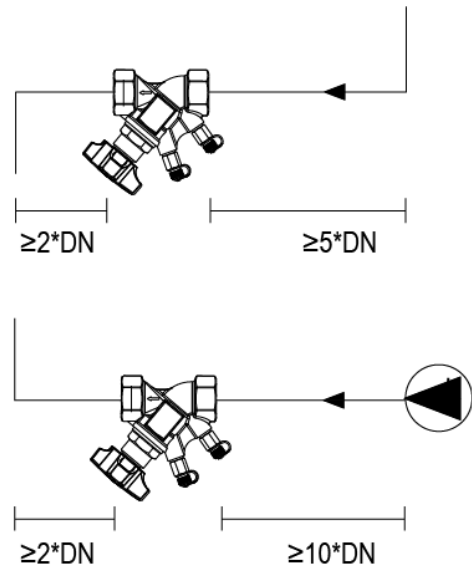
1.



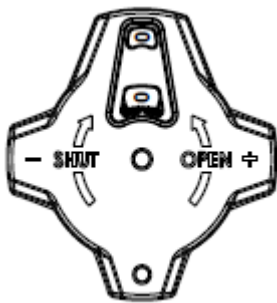
2.



3.



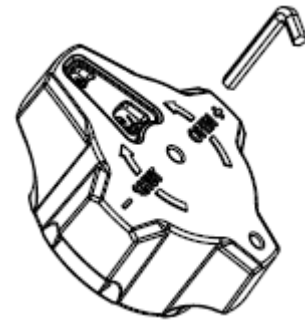
4. 预设



关闭状态



图示预设值为2.5圈

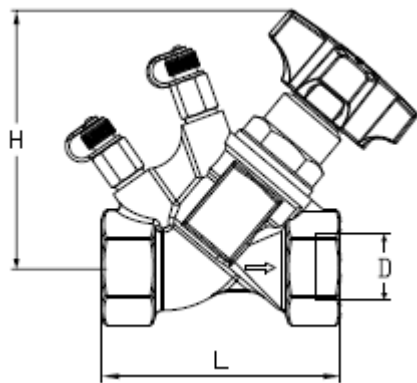


用3mm六角扳手锁定预设值

产品型号 Product OS

产品型号 Product OS	阀门口径 DN Size	最大压力 PN bar	Kvs m³/h
VSHB25R-015	DN15	25	5.8
VSHB25R-020	DN20	25	8
VSHB25R-025	DN25	25	11
VSHB25R-032	DN32	25	17
VSHB25R-040	DN40	25	25
VSHB25R-050	DN50	25	34

外形尺寸 Dimensions



阀门口径 Size	D mm	L mm	H mm	参考重量 Weight kg
DN15	Rp1/2"	80	102	0.8
DN20	Rp3/4"	85	104	0.9
DN25	Rp1"	98	105	1.2
DN32	Rp1-1/4"	110	115	1.6
DN40	Rp1-1/2"	120	122	2.0
DN50	Rp2"	150	135	3.7