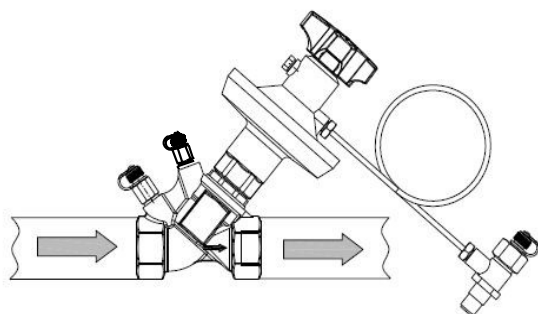


### 螺纹式动态压差平衡阀 Threaded Differential Pressure Balancing Valve

#### 安装说明 INSTALLATION INSTRUCTIONS

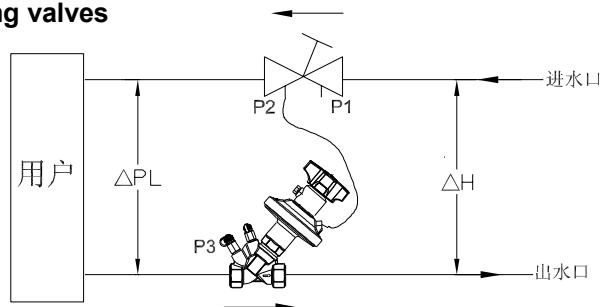
#### A 管道安装 Installation



本产品仅适用满足国家标准GB/T 29044-2012采暖空调系统水质的介质，如果拟应用其他介质，请先咨询霍尼韦尔公司！



#### A1 将三通测量头安装在静态阀上 Connect three way measure cocks with static balancing valves

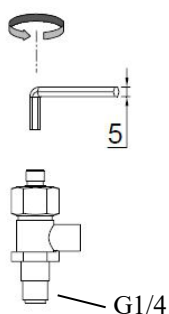


三通测压头应与静态阀低压出口端连接  
Connect with low pressure terminal of static balancing valve



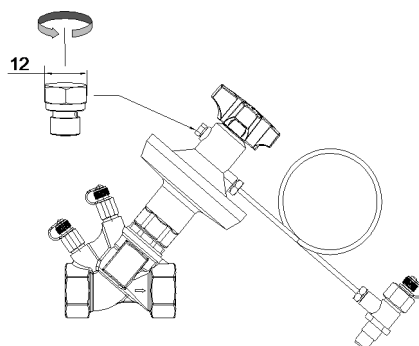
#### B 安装调试 Commissioning

#### B1 打开三通测量头 Open three way measure cocks

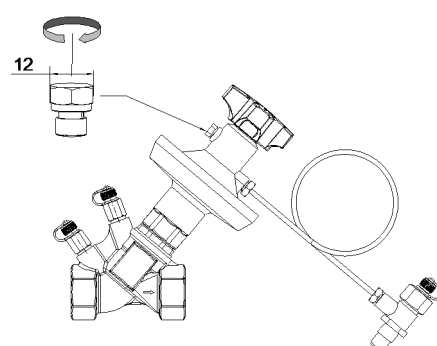


#### B2 打开阀门排气孔的堵头 Open plug of vent

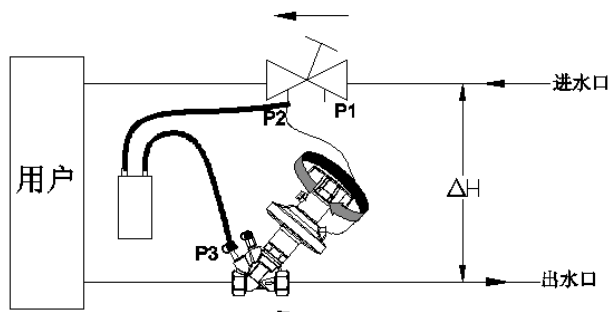
#### B3 排气 Exhaust



#### B4 关闭阀门排气孔的堵头 Close plug of vent



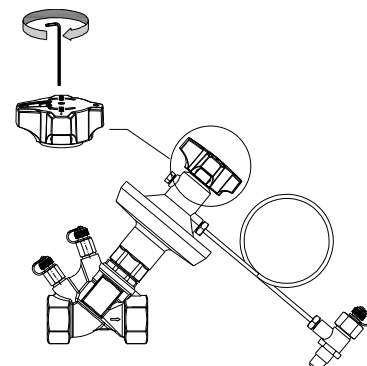
#### B5 使用压力表测量P2和P3之间压差，调节手轮，设置被控压差 Measure the DP between P2 and P3 with the pressure gauge and rotate the handwheel to set the controlled DP.



- a. 当  $\Delta H > 2 * \Delta PL$  时，压差平衡阀开始工作 When  $\Delta H > 2 * \Delta PL$ , the DPCV starts to work.
- b. 必须使用配给的导压管，否则影响调试效果。导压管长度  $\leq 2m$   
The matching capillary pipe must be used, otherwise it will affect the debugging result. The length of capillary pipe  $\leq 2m$ .



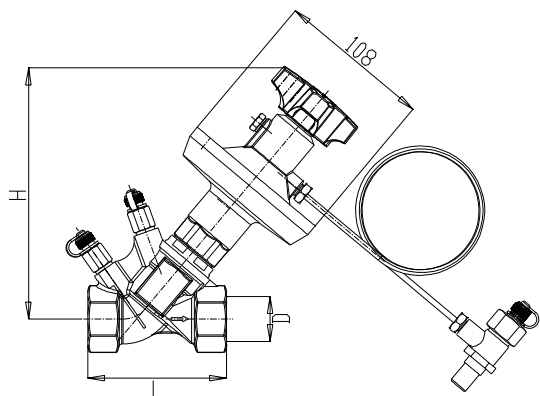
#### C 关断功能 Shut off function



## 产品型号Product OS#

产品型号SKU	阀门口径Size	PN	压差控制范围 DP Range kPa	连接方式 Connection	流量最大值 Q <sub>max</sub> m <sup>3</sup> /h	流量最小值 Q <sub>min</sub> m <sup>3</sup> /h
VDP025L	DN25	16	5-30	螺纹	3.21	0.15
VDP025H	DN25	16	25-70	螺纹	9.18	0.25
VDP032L	DN32	16	5-30	螺纹	4.57	0.26
VDP032H	DN32	16	25-70	螺纹	11.2	0.34
VDP040L	DN40	16	5-30	螺纹	7.12	0.32
VDP040H	DN40	16	25-70	螺纹	13.5	0.29
VDP050L	DN50	16	5-30	螺纹	13.3	0.47
VDP050H	DN50	16	25-70	螺纹	20.8	0.8

## 尺寸图 Dimensions



阀门口径Size	D(mm)	L(mm)	H(mm)	重量(Kg) Weight
DN25	1"	98	177	2.4
DN32	1-1/4"	110	185	2.8
DN40	1-1/2"	120	192	3.1
DN50	2"	150	205	3.7

**Honeywell**

霍尼韦尔环境自控产品（天津）有限公司  
天津经济技术开发区南海路158号  
邮编：300457  
电话：+86-22-66287000  
传真：+86-22-25325214

说明书如有变动，不另行通知。