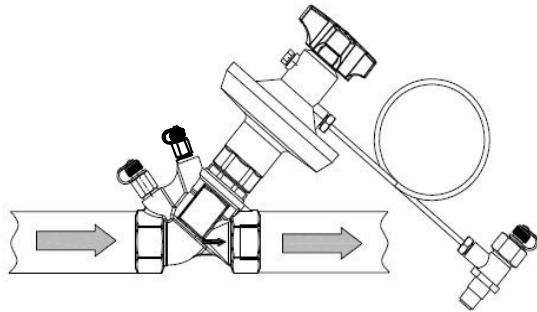


螺纹式动态压差平衡阀 Threaded Differential Pressure Balancing Valve

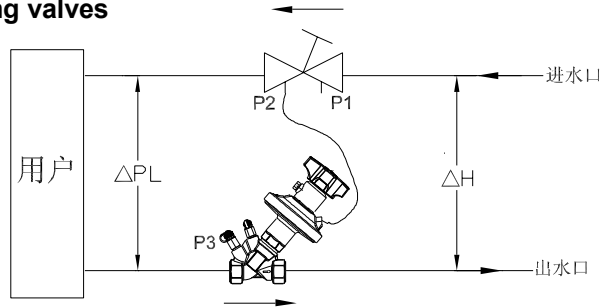
安装说明 INSTALLATION INSTRUCTIONS

A 管道安装 Installation



本产品仅适用满足国家标准GB/T 29044-2012采暖空调系统水质的介质，如果拟应用其他介质，请先咨询霍尼韦尔公司！

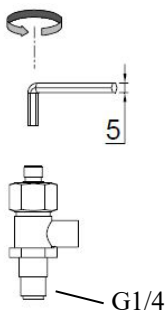
A1 将三通测量头安装在静态阀上 Connect three way measure cocks with static balancing valves



三通测压头应与静态阀低压出口端连接
Connect with low pressure terminal of static balancing valve

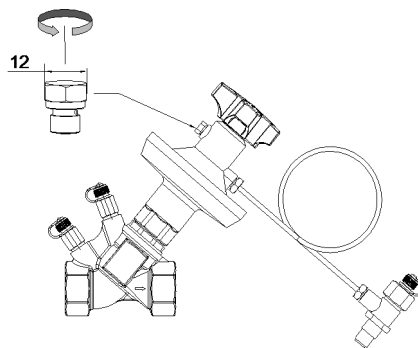
B 安装调试 Commissioning

B1 打开三通测量头 Open three way measure cocks

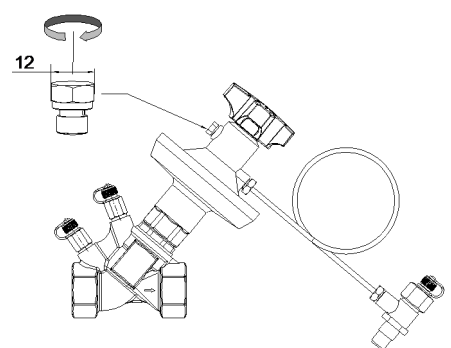


B2 打开阀门排气孔的堵头 Open plug of vent

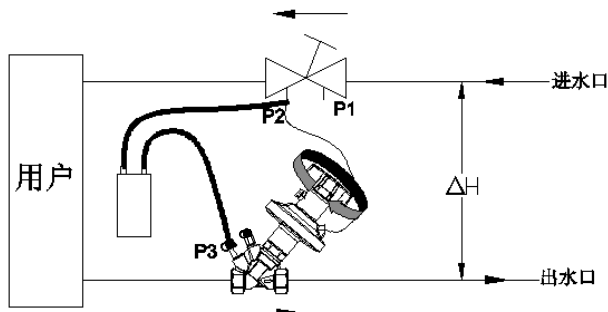
B3 排气 Exhaust



B4 关闭阀门排气孔的堵头 Close plug of vent

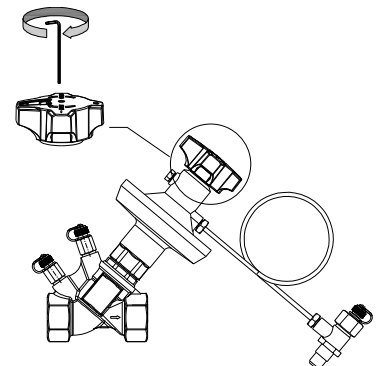


B5 使用压力表测量P2和P3之间压差，调节手轮，设置被控压差 Measure the DP between P2 and P3 with the pressure gauge and rotate the handwheel to set the controlled DP.



- 当 $\Delta H > 2 * \Delta PL$ 时，压差平衡阀开始工作 When $\Delta H > 2 * \Delta PL$, the DPCV starts to work.
- 必须使用配给的导压管，否则影响调试效果。导压管长度 $\leq 2m$
The matching capillary pipe must be used, otherwise it will affect the debugging result. The length of capillary pipe $\leq 2m$.

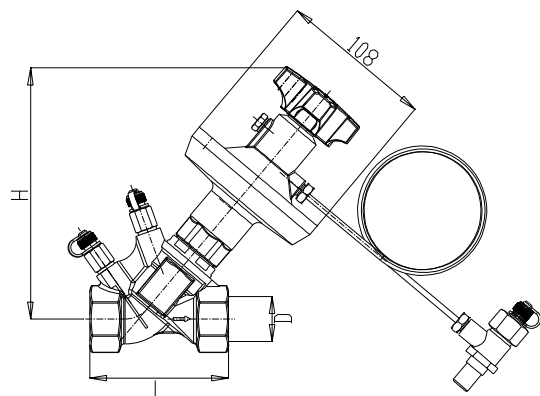
C 关断功能 Shut off function



产品型号Product OS#

产品型号SKU	阀门口径Size	PN	压差控制范围 DP Range kPa	连接方式 Connection	流量最大值 Q _{max} m ³ /h	流量最小值 Q _{min} m ³ /h
VDP25R-025L	DN25	25	5-30	螺纹	3.21	0.15
VDP25R025H	DN25	25	25-70	螺纹	9.18	0.25
VDP25R-032L	DN32	25	5-30	螺纹	4.57	0.26
VDP25R-032H	DN32	25	25-70	螺纹	11.2	0.34
VDP25R-040L	DN40	25	5-30	螺纹	7.12	0.32
VDP25R-040H	DN40	25	25-70	螺纹	13.5	0.29
VDP25R-050L	DN50	25	5-30	螺纹	13.3	0.47
VDP25R-050H	DN50	25	25-70	螺纹	20.8	0.8

尺寸图 Dimensions



阀门口径Size	D(mm)	L(mm)	H(mm)	重量(Kg) Weight
DN25	1"	98	177	2.4
DN32	1-1/4"	110	185	2.8
DN40	1-1/2"	120	192	3.1
DN50	2"	150	205	3.7

Honeywell

霍尼韦尔环境自控产品（天津）有限公司
天津经济技术开发区南海路158号
邮编：300457
电话：+86-22-66287000
传真：+86-22-25325214

说明书如有变动，不另行通知。