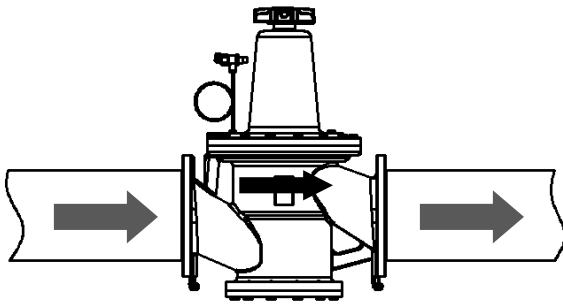


法兰式动态压差平衡阀 Flanged Differential Pressure Balancing Valve

安装说明 INSTALLATION INSTRUCTIONS

A 管道安装 Installation

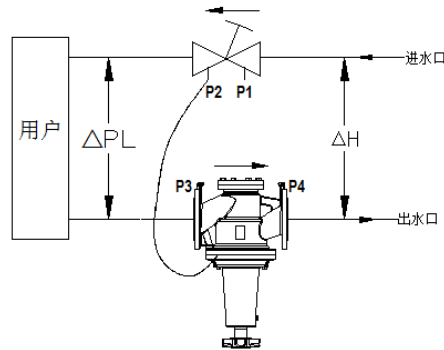
建议阀门手轮向上安装



本产品仅适用满足国家标准GB/T 29044-2012采暖空调系统水质的介质，如果拟应用其他介质，请先咨询霍尼韦尔公司！

A1 将三通测量头安装在静态阀上

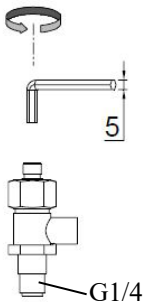
Connect three way measure cocks with static balancing valves



三通测压头应与静态阀低压出口端连接
Connect with low pressure terminal of static balancing valve

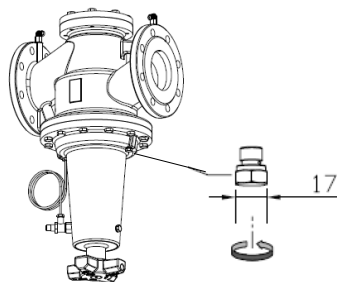
B 安装调试 Commissioning

B1 打开三通测量头 Open three way measure cocks

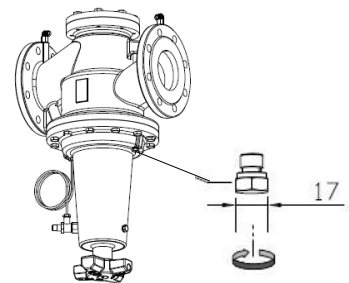


B2 打开阀门排气孔的堵头 Open plug of vent

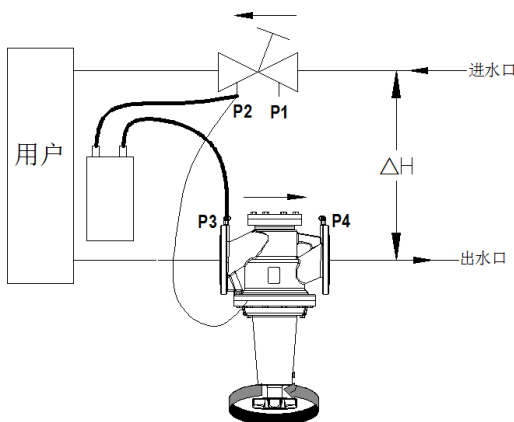
B3 排气 Exhaust



B4 关闭阀门排气孔的堵头 Close plug of vent



B5 使用压力表测量P2和P3之间压差，调节手轮，设置被控压差 Measure the DP between P2 and P3 with the pressure gauge and rotate the handwheel to set the controlled DP.



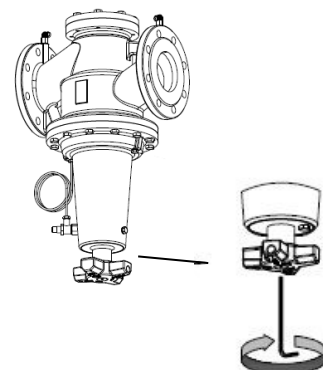
a. 当 $\Delta H > 2 * \Delta PL$ 时，压差平衡阀开始工作

When $\Delta H > 2 * \Delta PL$, the DPCV starts to work.

b. 必须使用配给的导压管，否则影响调试效果。导压管长度 $\leq 2m$

The matching capillary pipe must be used, otherwise it will affect the debugging result. The length of capillary pipe $\leq 2m$.

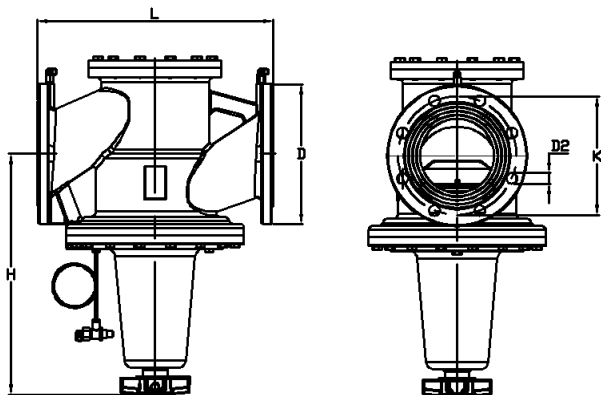
C 关断功能 Shut off function



产品型号Product OS#

产品型号SKU	阀门口径Size	PN	压差控制范围DP Range kPa	连接方式 Connection	流量最大值 Q _{max} m ³ /h	流量最小值 Q _{min} m ³ /h
VDP25F-065L	DN65	25	20-80	法兰	35.9	0.5
VDP25F-065H	DN65	25	40-160	法兰	47.2	1.4
VDP25F-080L	DN80	25	20-80	法兰	51.5	0.6
VDP25F-080H	DN80	25	40-160	法兰	70.3	2
VDP25F-100L	DN100	25	20-80	法兰	99	4.2
VDP25F-100H	DN100	25	40-160	法兰	139.9	4.9
VDP25F-125L	DN125	25	20-80	法兰	149	6.2
VDP25F-125H	DN125	25	40-160	法兰	207.7	8.3
VDP25F-150L	DN150	25	20-80	法兰	190	6.3
VDP25F-150H	DN150	25	40-160	法兰	253.5	10.6
VDP25F-200L	DN200	25	20-80	法兰	213.8	9.5
VDP25F-200H	DN200	25	40-160	法兰	343.8	12.2
VDP25F-250L	DN250	25	20-80	法兰	240	10.8
VDP25F-250H	DN250	25	40-160	法兰	366.3	13.6

尺寸图 Dimensions



阀门口径Size	D2(mm)	K(mm)	D(mm)	L(mm)	H(mm)	重量(kg)Weight
DN65	8-19	145	185	290	410	35
DN80	8-19	160	200	310	440	44
DN100	8-19	190	235	350	480	65
DN125	8-19	220	270	400	500	86
DN150	8-28	250	300	480	540	123
DN200	12-28	310	360	500	614	167
DN250	12-31	370	425	600	704	245

Honeywell

霍尼韦尔环境自控产品(天津)有限公司
 天津经济技术开发区南海路158号
 邮编: 300457
 电话: +86-22-66287000
 传真: +86-22-25325214

说明书如有变动, 不另行通知。