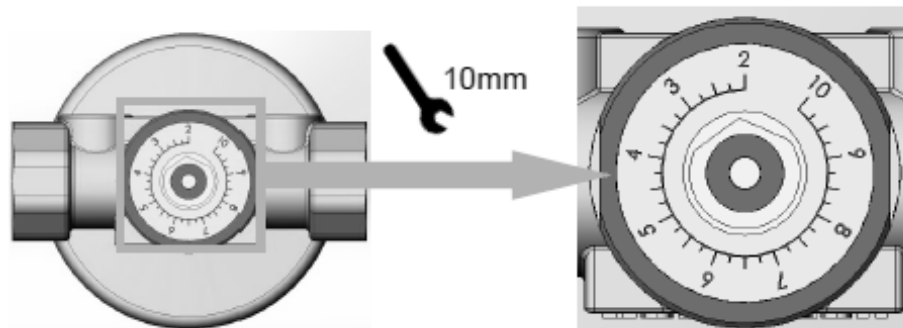


VAFC

动态平衡电动二通阀 Motorized Dynamic Balancing Valve

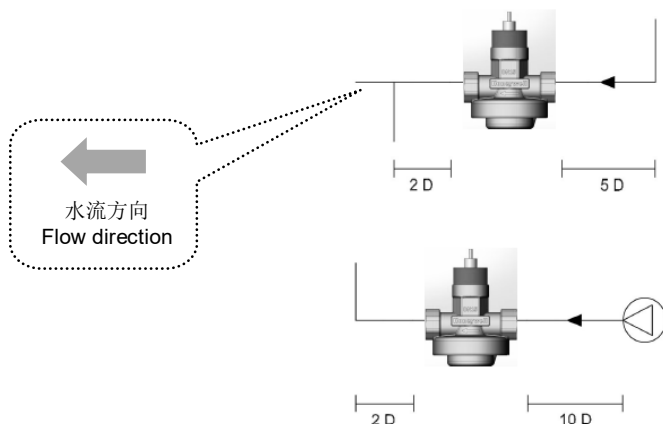
安装说明 INSTALLATION INSTRUCTIONS

1.

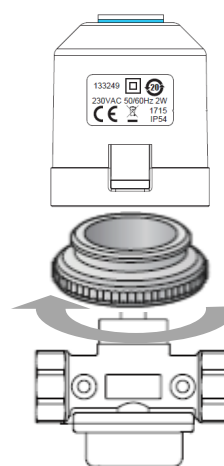


DN	2	3	4	5	6	7	8	9	10
DN15	0.16	0.30	0.35	0.43	0.52	0.60	0.69	0.74	0.80
DN20	0.28	0.40	0.47	0.55	0.66	0.78	0.90	1.04	1.30
DN25	0.30	0.58	0.71	0.82	1.00	1.18	1.37	1.64	2.00

2.

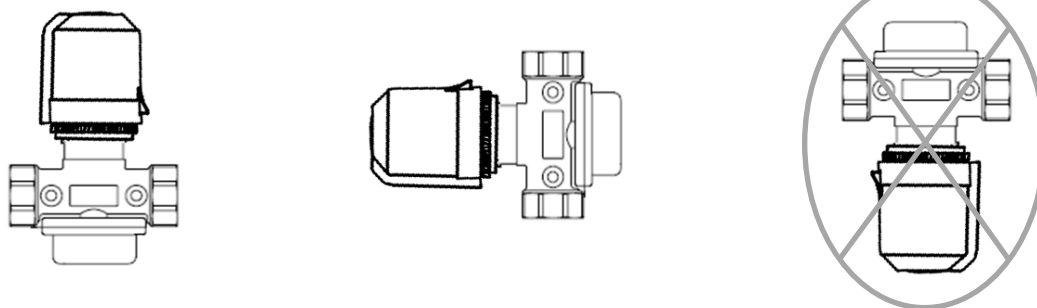


3.

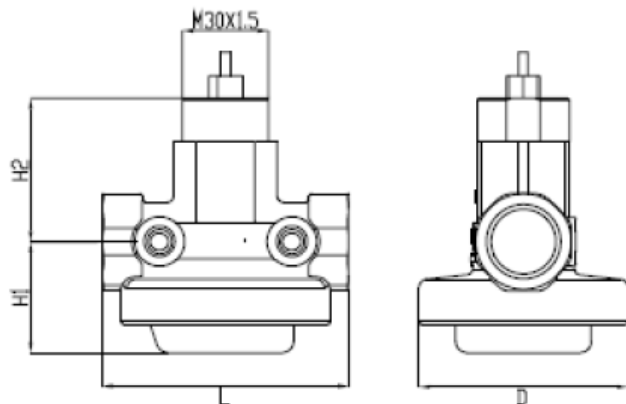


本产品仅适用满足国家标准GB/T 29044-2012采暖空调系统水质的介质，如果拟应用其他介质，请先咨询霍尼韦尔公司！

4.



尺寸图Dimensions



阀门口径 Size	L (mm)	D (mm)	H1 (mm)	H2 (mm)
DN15	74	62	34	46.5
DN20	80	68	36	46.5
DN25	85	69	42.5	46.5

接线图Wiring

