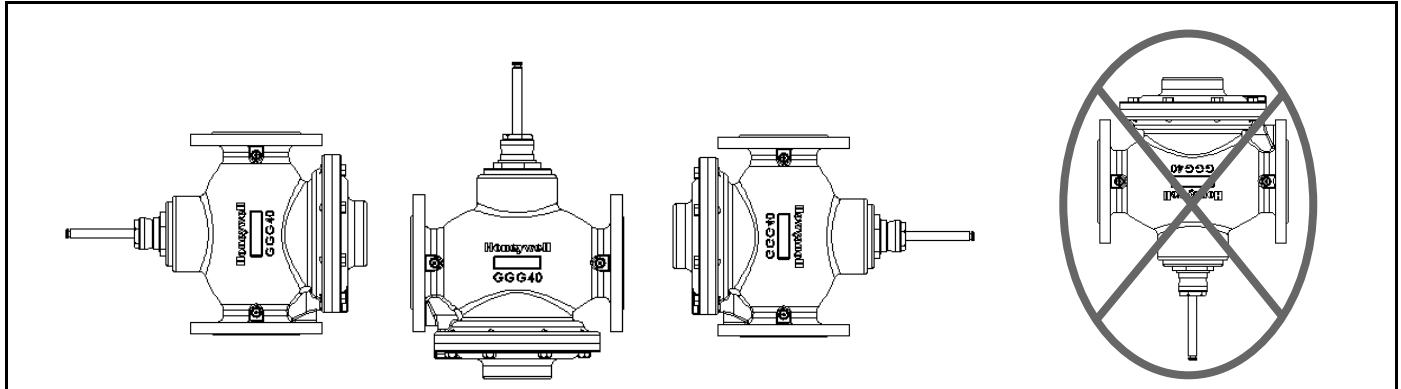


VPIC16F...P

动态平衡电动调节阀 Pressure Independent Control Valve

安装说明 INSTALLATION INSTRUCTIONS

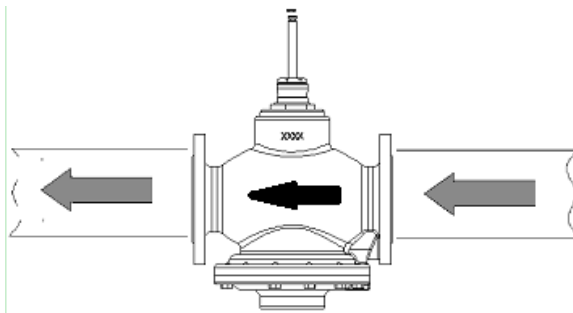


A1 管道安装 Installation



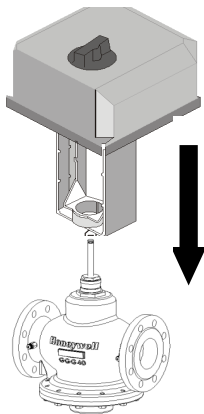
在现场管路压力测试及管路冲洗时，阀门应处于全开状态。
Please keep the valve at fully open position in pressure testing or pipe-line flushing mode.

A1

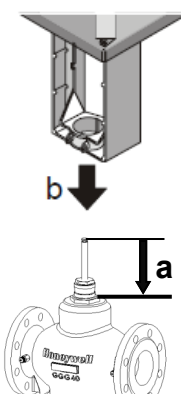


本产品仅适用满足国家标准GB/T 29044-2012采暖空调系统水质的介质，如果拟应用其他介质，请先咨询霍尼韦尔公司！

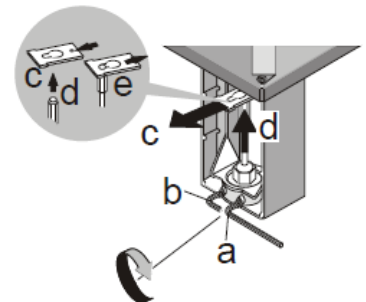
B1-B2: 连接执行器 Connect to Actuator



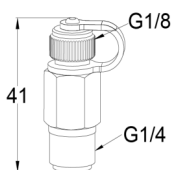
B1



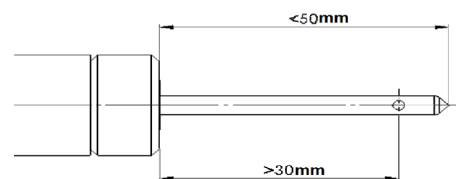
B2



取压孔 Test Cocks



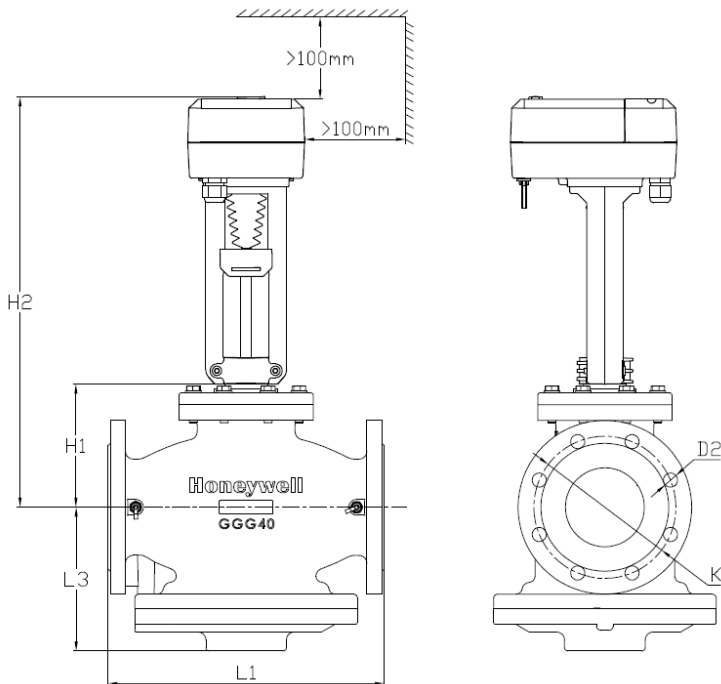
红色为高压端，蓝色为低压端
Red : High pressure , Blue : Low pressure
使用针式取压接头进行取压
Please use pin type tap when measure pressure



产品型号Product OS#

产品型号SKU	口径Size	PN	运行压差范围 kPa DP Range	连接方式 Connection	Qmax m ³ /h	行程 Stroke	执行器 Actuator
VPIC16F-050P	DN50	16	35-400	法兰	13	20mm	ML8824A0620-BV ML8824B0620-BV ML7420A8088-E
VPIC16F-065P	DN65	16	35-400	法兰	26	20mm	
VPIC16F-080P	DN80	16	35-400	法兰	32	40mm	ML8824A1840-BV ML8824B1840-BV ML7421B8012-E
VPIC16F-100P	DN100	16	40-400	法兰	55	40mm	
VPIC16F-125P	DN125	16	45-400	法兰	90	40mm	
VPIC16F-150P	DN150	16	45-400	法兰	145	40mm	
VPIC16F-200P	DN200	16	45-400	法兰	208	40mm	ML3524
VPIC-16F250P	DN250	16	45-400	法兰	240	40mm	ML3524

尺寸图Dimensions



阀门 口径	B (mm)	D (mm)	D2 (mm)	K (mm)	L1 (mm)	L3 (mm)	H1 (mm)	H2* (mm)	阀门 重量 (Kg)
DN50	20	165	4-19	125	230	146	100.5	341	20.6
DN65	20	185	4-19	145	290	155	121.5	362	28.6
DN80	20	200	8-19	160	310	167	149	469	35
DN100	22	220	8-19	180	350	186	156	476	50.3
DN125	22	250	8-19	210	400	197	169	489	68.3
DN150	24	285	8-23	240	480	222	204	524	97.6
DN200	24	340	12-23	295	500	245	180	570	140
DN250	26	405	12-28	355	600	277	210	600	207

* Measured with ML8824 series actuators

Honeywell

霍尼韦尔环境自控产品（天津）有限公司
天津经济技术开发区南海路158号
邮编：300457
电话：+86-22-66287000
传真：+86-22-25325214

说明书如有变动，不另行通知。