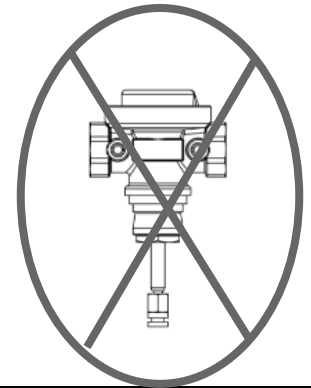
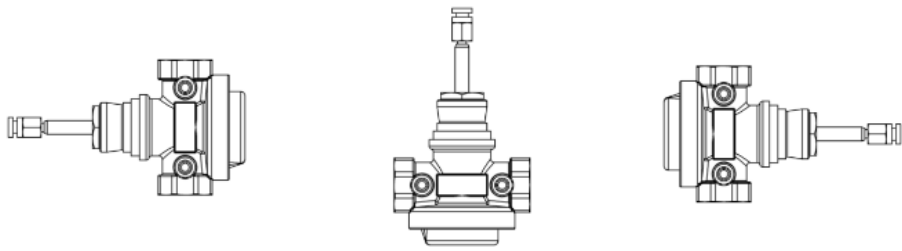


VPIC

动态压差平衡电动调节阀 Pressure Independent Control Valve

安装说明 INSTALLATION INSTRUCTIONS

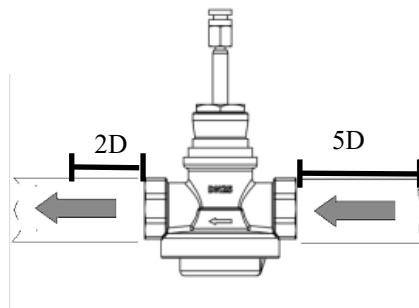


A1 管道安装 Installation



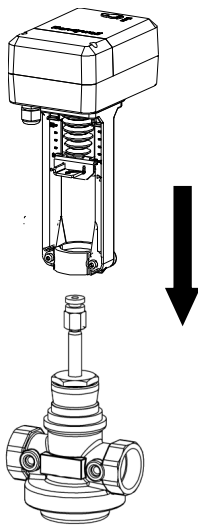
在现场管路压力测试及管路冲洗时，阀门应处于全开状态。
Please keep the valve at fully open position in pressure testing or pipeline flushing mode.

A1

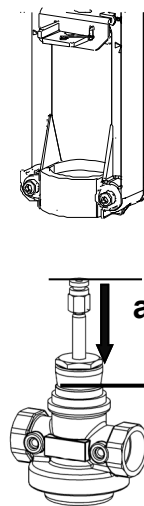


本产品仅适用满足国家标准GB/T 29044-2012采暖空调系统水质的介质，如果拟应用其他介质，请先咨询霍尼韦尔公司！

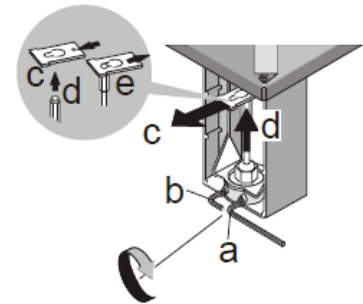
B1-B2: 连接执行器 ML8824A0620-BV Connect to Actuator

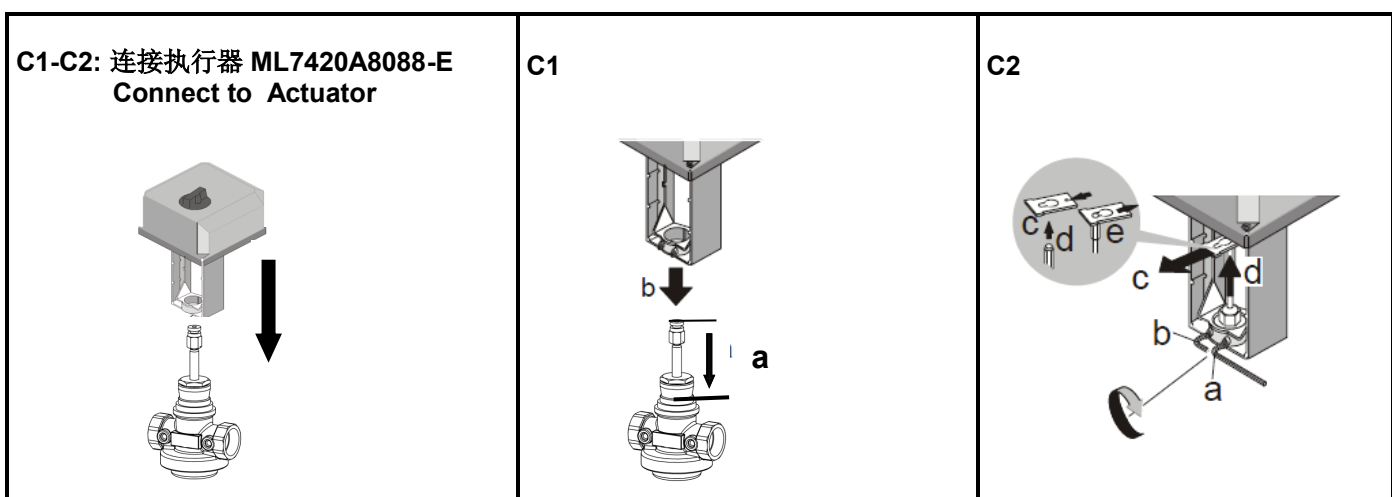


B1

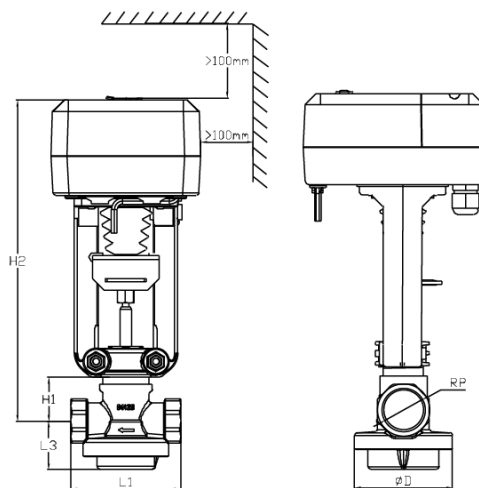


B2





尺寸图Dimensions



阀门 口径	L1 (mm)	L3 (mm)	H1 (mm)	H2 (mm)	D (mm)	螺纹 (inch)	重量 (kg)
DN25	95	42	38	278	74	1"	1.5
DN32	129	57.5	42.5	282.5	95	1-1/4"	2.4
DN40	113	61	46.5	286.5	101	1-1/2"	2.5
DN50	130	71.5	52.5	292.5	112	2"	3.4

Honeywell

霍尼韦尔环境自控产品（天津）有限公司
天津经济技术开发区南海路158号
邮编：300457
电话：+86-22-66287000
传真：+86-22-25325214

说明书如有变动，不另行通知。