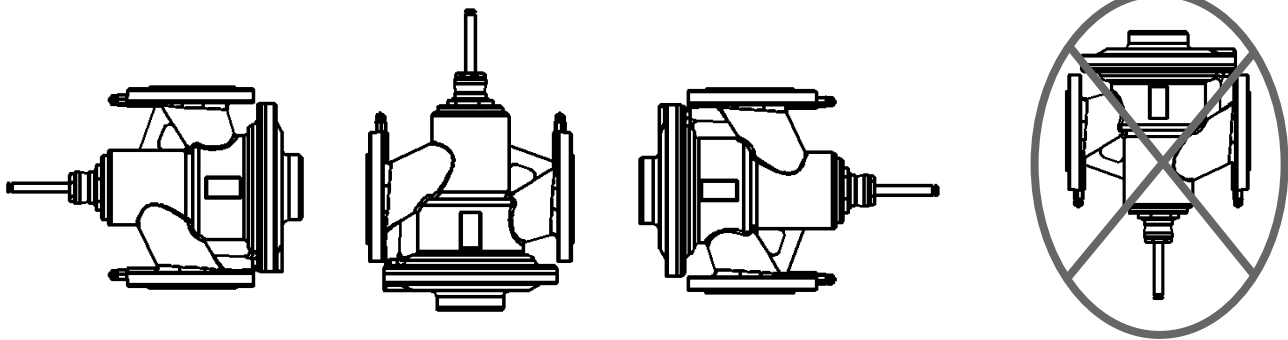


VPIC25F...P

动态平衡电动调节阀 Pressure Independent Control Valve

安装说明 INSTALLATION INSTRUCTIONS

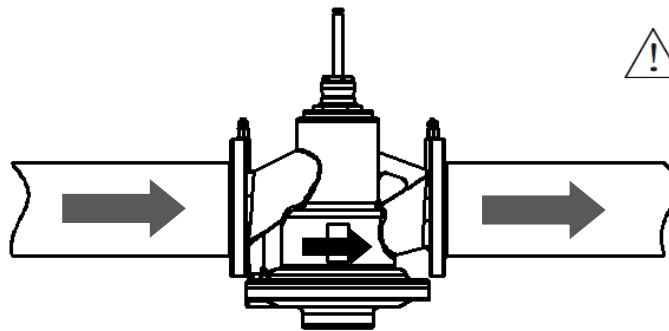


A1 管道安装 Installation



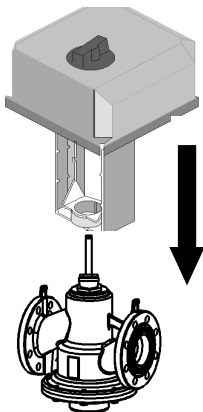
在现场管路压力测试及管路冲洗时，阀门应处于全开状态。
Please keep the valve at fully open position in pressure testing or pipe-line flushing mode.

A1

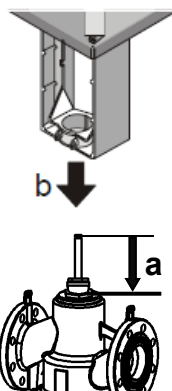


本产品仅适用满足国家标准GB/T 29044-2012采暖空调系统水质的介质，如果拟应用其他介质，请先咨询霍尼韦尔公司！

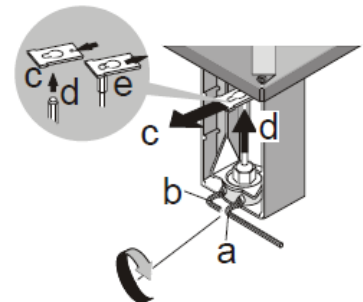
B1-B2: 连接执行器 Connect to Actuator



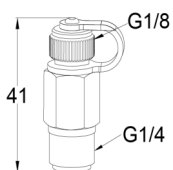
B1



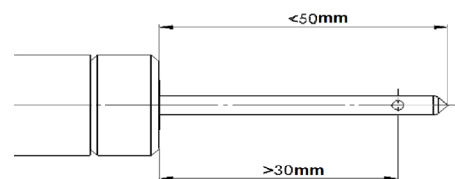
B2



取压孔 Test Cocks



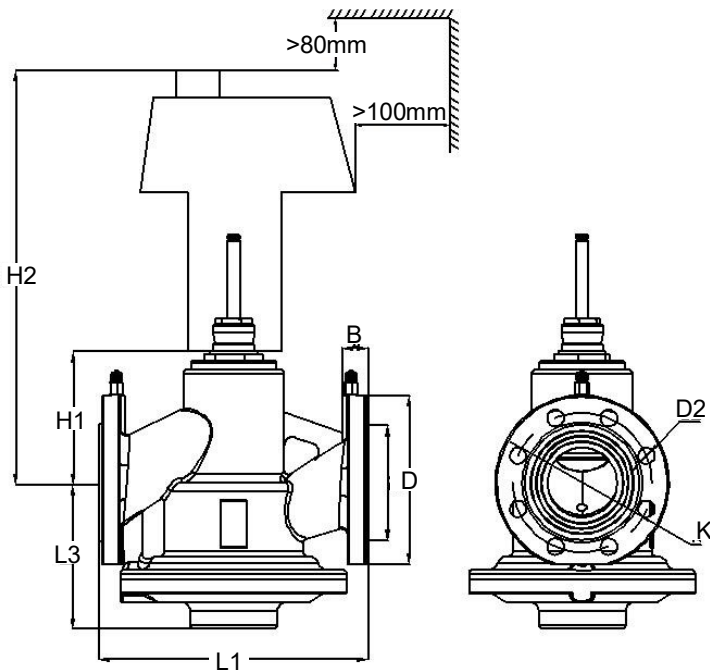
红色为高压端，蓝色为低压端
Red : High pressure , Blue : Low pressure
使用针式取压接头进行取压
Please use pin type tap when measure pressure



产品型号Product OS#

产品型号SKU	口径Size	PN	运行压差范围kPa DP Range	连接方式 Connection	Qmax m³/h	行程 Stroke	执行器 Actuator
VPIC25F-050P	DN50	25	35-400	法兰	13	20mm	ML7420A8088-E
VPIC25F-065P	DN65	25	35-400	法兰	21	20mm	ML7420A8088-E
VPIC25F-080P	DN80	25	35-400	法兰	28	40mm	ML7421B8012-E
VPIC25F-100P	DN100	25	45-400	法兰	50	40mm	ML7421B8012-E
VPIC25F-125P	DN125	25	45-400	法兰	90	40mm	ML7421B8012-E
VPIC25F-150P	DN150	25	45-400	法兰	145	40mm	ML7421B8012-E
VPIC25F-200P	DN200	25	45-400	法兰	208	40mm	ML3524
VPIC25F-250P	DN250	25	45-400	法兰	240	40mm	ML3524

尺寸图Dimensions



阀门 口径	B (mm)	D (mm)	D2 (mm)	K (mm)	L1 (mm)	L3 (mm)	H1 (mm)	H2 (mm)	阀门 重量 (Kg)
DN50	20	165	4-19	125	230	146	100.5	426.5	23
DN65	22	185	8-19	145	290	155	121.5	447.5	29
DN80	24	200	8-19	160	310	167	149	475	38
DN100	22	235	8-23	190	350	186	156	482	56
DN125	26	270	8-28	220	400	197	169	495	70
DN150	24	300	8-28	250	480	222	204	530	95
DN200	24	360	12-28	310	500	245	180	570	147
DN250	26	425	12-31	370	600	277	210	600	213

Honeywell

霍尼韦尔环境自控产品（天津）有限公司
天津经济技术开发区南海路158号
邮编：300457
电话：+86-22-66287000
传真：+86-22-25325214

说明书如有变动，不另行通知。