



# 霍尼韦尔 中央空调水系统 水力平衡解决方案

平衡阀产品综合数据手册

**Honeywell**



## 关于霍尼韦尔

霍尼韦尔是一家《财富》全球 500 强的高科技企业。我们的高科技解决方案涵盖航空、汽车、楼宇、住宅和工业控制技术，特性材料，以及物联网。我们致力于将物理世界和数字世界深度融合，利用先进的云计算、数据分析和工业物联网技术解决最为棘手的经济和社会挑战。在中国，霍尼韦尔长期以创新来推动增长，贯彻“东方服务于东方”和“东方服务于全球”的战略。霍尼韦尔始创于 1885 年，在华历史可以追溯到 1935 年，在上海开设了第一个经销机构。目前，霍尼韦尔四大业务集团均已落户中国，上海是霍尼韦尔亚太区总部，在华员

工人数约 11,000 人。同时，霍尼韦尔在中国的 30 多个城市拥有 50 多家独资公司和合资企业，其中包括 20 多家工厂，旨在共同打造万物互联、更智能、更安全和更可持续发展的世界。

欲了解更多公司信息，请访问霍尼韦尔中国网站 [www.honeywell.com.cn](http://www.honeywell.com.cn)，或关注霍尼韦尔官方微博和官方微信。

## 霍尼韦尔

### 霍尼韦尔智能建筑科技集团

我们在全球拥有 23,000 多名员工。我们的产品、软件和技术已在全球超过 1,000 万栋建筑中使用。我们的技术确保商业楼宇业主和用户的设施安全、节能、具有可持续性 & 高生产力。

霍尼韦尔智能建筑科技集团深耕中国 40 多年来，参与了 30 多个城市的 150 多条地铁的建设，为 500 多座机场的智慧和安全管理保驾护航，为 600 多家酒店提供智能管理系统，为 1000 多家医院提供了数字化解决方案。

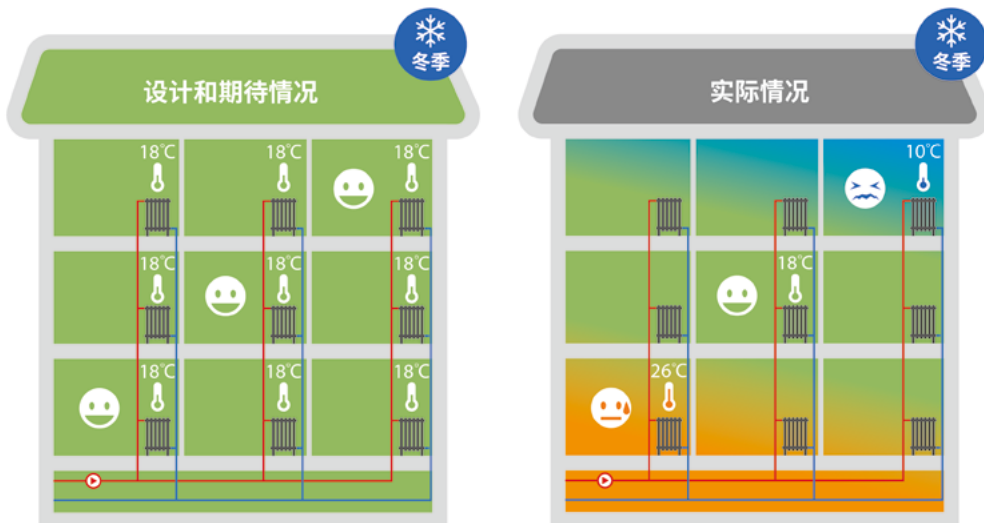


# 目 录

水力平衡和平衡方案 .....	4
VSBC 系列静态平衡阀 .....	7
VSHB 系列静态平衡阀 .....	8
VDP 系列动态压差平衡阀 .....	10
VAFC 系列动态压差平衡电动开关阀 .....	12
VPIC 系列动态压差平衡电动调节阀 .....	13
M400 系列直行程热电执行器 .....	16
M7410E 系列直行程热电执行器 .....	17
ML8824-BV 系列 PICV 专用电动执行器 .....	18
成功案例 .....	20

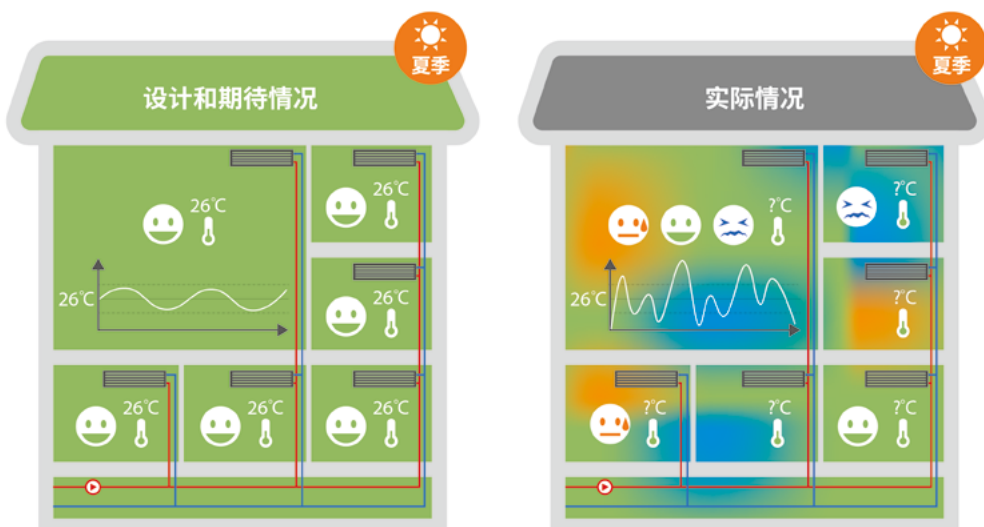
## 什么是静态不平衡

中央空调系统由于种种原因导致的实际情况偏离设计情况,有些管路过流,有些管路欠流,即为静态不平衡或者静态失衡。这些种种原因中导致不能实现静态平衡的一个最重要的原因是中央空调系统没有安装可以进行有效和精确水力平衡调试的阀门——静态平衡阀。



## 什么是动态不平衡

由于中央空调水系统内部回路间相互影响导致水系统压差不稳定的情况,称为动态不平衡,主要表现为温度波动大,难以稳定;控制阀执行器频繁动作,有效使用时间缩短;阀门无法实现高精度控制等。



$$Q=Kv*\sqrt{\Delta P}$$

对于中央空调系统,决定房间温度或者空调的出风温度的重要因素之一是供水量,而供水量是由电动阀门控制的,电动阀门的供水量 $Q$ 由左面的公式决定。

$Kv$ 为阀门的流通系数,一般由空调自控系统进行控制,属于可以根据需求控制的物理量。

$\Delta P$ 为阀门前后的压差,随着中央空调水系统内部的压力变化而变化,属于不可根据需求控制的物理量。

空调系统运行过程中,房间的空调负荷会随着环境(人员,设备,室外温度等)变化而变化,这些变化都会要求空调设备进行开关或者调节。任何空调设备的开关和调节(包括人为开关空调设备)都会引起空调管路系统水压力的变化,从而导致空调设备控制阀门前后的压差 $\Delta P$ 变化,使流过该阀门的水流量变化,最后导致整个系统空调温度的波动。

压差变化是导致温度波动的根本原因,所以解决空调系统动态不平衡的最有效

办法为给空调设备电动控制阀门或者某一需要进行压差控制的空调支路加装动态压差平衡阀,稳定控制阀门前后或者空调支路供回水管之间的压差。

**特别注意:**中央空调系统因为水系统静态不平衡和动态不平衡会造成大量的能源浪费。

# 为什么空调机组需要用 动态压差平衡电动调节阀 (PICV)

为了同时实现空调机组自动控制、静态平衡和动态平衡，空调机组需要安装电动调节阀、静态平衡阀和动态压差平衡阀。这种设计方式在费用、安装和维保等方面有诸多不利，因此我们推荐安装动态压差平衡电动调节阀 (PICV) 来同时实现自动控制、静态平衡和动态平衡。

同样，对于独立使用的风机盘管机组，也是需要同时实现自动开关、静态平衡和动态平衡，我们推荐安装动态压差平衡电动开关阀。

**特别提示：**使用PICV控制AHU和FCU，可以实现更舒适，更精确，更节能的空调环境，而且初投资更少，安装更简单。

动态压差平衡电动调节阀



动态压差平衡电动开关阀



## 我们可以提供哪些产品

### 静态平衡阀



V5032-b  
PN16: DN15-DN50

VSHB  
PN25: DN15-DN50



VSHB  
PN16: DN50-DN500  
PN25: DN65-DN500

### 动态压差平衡阀



VDP  
PN16: DN25-DN50  
PN25: DN25-DN50



VDP  
PN16: DN65-DN250  
PN25: DN65-DN250

### 动态压差平衡电动调节阀 PICV



VAFC  
PN16: DN15-DN25  
PN25: DN15-DN25

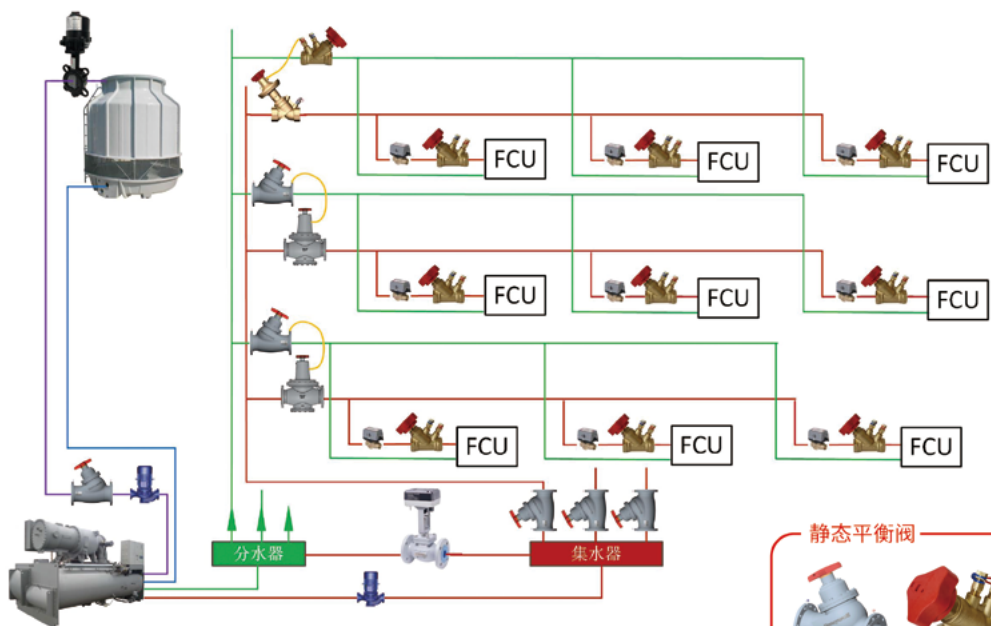


VPIC (短行程)  
PN16: DN15-DN32  
PN25: DN15-DN32



VPIC (长行程)  
PN16: DN25-DN50 DN50~DN250  
PN25: DN25-DN50 DN50~DN250

## 我们推荐的应用方案 1: 静态平衡阀+动态压差平衡阀



### 适用场合:

- 大开间的办公楼宇
- Shopping Mall
- 公共建筑等

### 空调系统特点:

建筑为大开间结构,区域的多台空调设备(一般为FCU)是同开同闭的统一控制状态,要求舒适节能。

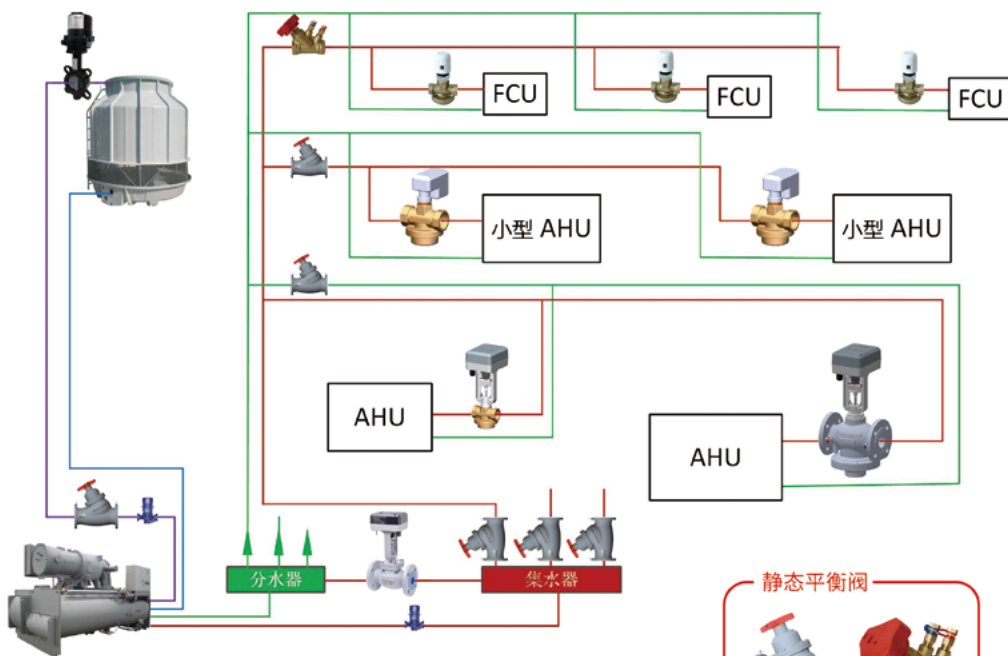
静态平衡阀



动态压差平衡阀



## 我们推荐的应用方案 2: 静态平衡阀+PICV



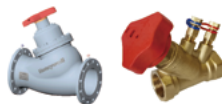
### 适用场合:

- 办公楼宇,星级酒店,公共建筑, Shopping Mall; 洁净厂房 (电子厂房,药厂,卷烟厂等);
- 电厂; 交通(机场,地铁,火车站);
- 数据中心; 医院手术室,实验室;
- 教育机构(学校,研究机构)等。

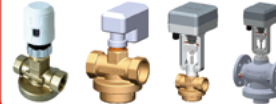
### 空调系统特点:

建筑内的空调设备(FCU或AHU)是单独控制的,服务于单独的区域。温度控制精度要求和节能要求高。

静态平衡阀



PICV



# VSBC 系列 静态平衡阀

## 应用

霍尼韦尔 VSBC 系列静态平衡阀通过手轮调节阀门开度，实现 Kv 值调节，配合专用的平衡阀调试仪表，可以实现精确的流量预设置。在中央空调系统的水系统中安装静态平衡阀，通过调试，可以精确的设定水管路的最大流量值，避免水管路过流或者欠流，达到水系统的静态平衡，实现中央空调系统的舒适和节能。

霍尼韦尔 VSBC 系列静态平衡阀主要安装在中央空调水系统的支干管或者末端支管上，也可应用于其他的相同或相似功能需求的场合。



## 产品特点

- 大 Kv 值设计**  
 大 Kv 设计，相同流量下，阀门水阻力更低更节能。
- 紧凑型内升降结构设计，安装空间小**
- 数字手轮**  
 数字手轮上有精确的刻度显示，人性化的读数设计，确保操作人员能够便捷精确的进行平衡调试。
- 自密封测量口**  
 使用调试仪通过测量口可进行压差测量，也可以用于排气和泄水。
- 零泄漏完全关断设计**  
 阀门采用零泄漏完全关断设计，便于设备调试或者系统检修需要关闭管路时完全关断相应水管路。
- 隐藏式锁定方式，防止误操作**  
 隐藏式锁定方式，锁定方便，可有效防止误操作。锁定状态时，手轮可以调小水流至关闭状态，实现关断功能，但不可以调大阀门 Kv 值超过预设值，保证关闭后重新开启可以直接调至预设状态。

## 基本参数

承压等级	PN16
口径	DN15-DN50
适用介质	冷/热水，最高 50% 乙二醇溶液（水质标准：GB/T29044-2012）
介质温度	-20...110° C
主要	阀体：锻黄铜
	阀杆：锻黄铜
	阀芯：锻黄铜
	密封：FKM
手轮：PA66+ 玻璃纤维	
连接方式	螺纹（ISO7-1）
泄漏率	零泄漏

## 订货信息和技术参数

产品型号	DN	Kv (m <sup>3</sup> /H)
VSBC16R-015	DN15	3.4
VSBC16R-020	DN20	6.2
VSBC16R-025	DN25	9.7
VSBC16R-032	DN32	15.2
VSBC16R-040	DN40	20.6
VSBC16R-050	DN50	33.0



# VSHB 系列 静态平衡阀

## 应用

霍尼韦尔 VSHB 系列静态平衡阀通过手轮调节和配套的调试仪表，可以进行精确的流量预调节。在供热和中央空调系统中可以精确预设水管路的最大流量值，避免水管路过流和欠流，实现水系统静态水力平衡。

霍尼韦尔 VSHB 系列静态平衡阀主要安装在暖通空调水系统的立管、支干管道以及末端设备水管路中，也可应用于其他的相同或相似功能需求的场合。



## 产品特点

- 大 Kv 值设计**  
 大 Kv 设计，相同流量下，阀门水阻力更低更节能。
- 压力平衡式调节阀芯结构**  
 压力平衡式阀芯上下移动式对推力的需求更低，所以无论介质压力高低，均能轻松转动手轮调节或者开关阀门，使调试更轻松，调节精度更高。
- 完全关断设计**  
 阀门采用完全关断设计，便于设备调试或者系统检修需要关闭管路时完全关断相应水管路。大口径阀门手轮带有扳手连接孔和配套扳手，实现大口径阀门便捷开关和调节。
- 数字手轮**  
 数字手轮上有精确的刻度显示，人性化的读数设计，确保操作人员能够便捷精确的进行平衡调试。
- 自密封测量口**  
 使用调试仪通过测量口可进行压差测量，也可以用于排气和泄水。
- 阀体选用高品质材料**  
 球墨铸铁阀体选用 QT450-10 高品质球墨铸铁材料。



## 基本参数

承压等级和口径	PN16:DN50-DN500, PN25:DN15- DN500	
适用介质	冷 / 热水, 最高 50% 乙二醇溶液 (水质标准: GB/T29044-2012)	
介质温度	-25° C...150° C	
流量精度	±10%	
主要部件材质	PN16: DN50-DN500 PN25: DN65-DN500 阀体: 球墨铸铁 QT450-10 阀杆: 不锈钢 阀芯: 不锈钢 手轮: 压铸铝	PN25: DN15-DN50 阀体: 黄铜 HPb59-1 阀杆: 黄铜 HPb59-1 阀芯: 黄铜 HPb59-1 手轮: PA
连接方式	PN16: DN50-DN500 PN25: DN65-DN500 法兰连接 (ISO7005-2)	PN25: DN15-DN50 螺纹连接 (ISO7-1)



## 订货号和选型参数

产品型号	DN	PN	连接方式	Kvs m <sup>3</sup> /h	参考重量 kg
VSHB16F-050	DN50	PN16	法兰	50	11
VSHB16F-065	DN65	PN16	法兰	103	15
VSHB16F-080	DN80	PN16	法兰	149	21
VSHB16F-100	DN100	PN16	法兰	255	32
VSHB16F-125	DN125	PN16	法兰	432	47
VSHB16F-150	DN150	PN16	法兰	646	67
VSHB16F-200	DN200	PN16	法兰	1067	138
VSHB16F-250	DN250	PN16	法兰	1631	218
VSHB16F-300	DN300	PN16	法兰	2228	298
VSHB16F-350	DN350	PN16	法兰	3204	407
VSHB16F-400	DN400	PN16	法兰	4850	630
VSHB16F-450	DN450	PN16	法兰	5500	885
VSHB16F-500	DN500	PN16	法兰	6010	1125
VSHB25R-015	DN15	PN25	螺纹	5.8	0.8
VSHB25R-020	DN20	PN25	螺纹	8.0	0.9
VSHB25R-025	DN25	PN25	螺纹	11	1.2
VSHB25R-032	DN32	PN25	螺纹	17	1.6
VSHB25R-040	DN40	PN25	螺纹	25	2.0
VSHB25R-050	DN50	PN25	螺纹	34	3.7
VSHB25F-065	DN65	PN25	法兰	107	15
VSHB25F-080	DN80	PN25	法兰	145	21
VSHB25F-100	DN100	PN25	法兰	259	32
VSHB25F-125	DN125	PN25	法兰	430	47
VSHB25F-150	DN150	PN25	法兰	647	67
VSHB25F-200	DN200	PN25	法兰	1085	126
VSHB25F-250	DN250	PN25	法兰	1630	200
VSHB25F-300	DN300	PN25	法兰	2495	330
VSHB25F-350	DN350	PN25	法兰	3229	450
VSHB25F-400	DN400	PN25	法兰	4850	650
VSHB25F-450	DN450	PN25	法兰	5500	900
VSHB25F-500	DN500	PN25	法兰	6010	1150

# VDP 系列

## 动态压差平衡阀

### 应用

霍尼韦尔 VDP 系列动态压差平衡阀内含平衡阀芯，高性能膜片和弹簧组成的动态压差平衡组件。可用于控制一台控制阀门或者一段空调系统管路（包含若干空调末端设备和控制阀门）两端的压差平衡，使其不受系统压差变化的影响，实现阀门或者分支管路的流量稳定，提高阀门的调节精度，消除空调末端设备温度波动，延长控制阀门的使用时间。

VDP 系列动态压差平衡阀通常与静态平衡阀一起配套使用，可以实现中央空调系统的全面水力平衡（静态平衡和动态平衡）。



### 产品特点

- 高性能弹簧和膜片
- 数字手轮，压差设置调试方便快捷
- 全关断设计，便于系统检修时关断管路
- 简单的排气孔设计，可以轻松排进管内空气

### 技术参数

口径	DN25-DN250
公称压力	PN16 & PN25
最大压差	DN25-DN50: 250kPa DN65-DN250: 350kPa
连接方式	DN25-DN50: 螺纹连接 (BSPP) DN65-DN250: 法兰连接 (ISO7005-2)
介质	适用介质: 冷热水, 最高 50% 浓度乙二醇溶液 介质温度: -10...130 °C
材料	阀体: DN25-DN50: 黄铜 HPb59-1 DN65-DN250: 球墨铸铁 GGG40
	阀杆: 不锈钢 SS304
	阀芯: DN25-DN50: 黄铜 HPb59-1 DN65-DN250: 不锈钢 SS304
	弹簧: 不锈钢 SS304 膜片: EPDM+ 增强纤维

## 订货号和选型参数

产品型号	阀门口径	PN	Kv 值 m <sup>3</sup> /h	压差控制范围 kPa	连接方式	流量最大值 q <sub>max</sub> m <sup>3</sup> /h	流量最小值 q <sub>min</sub> m <sup>3</sup> /h
VDP025L	DN25	PN16	6.7	5-30	螺纹	3.21	0.15
VDP025H	DN25	PN16	6.7	25-70	螺纹	9.18	0.25
VDP032L	DN32	PN16	13.0	5-30	螺纹	4.57	0.26
VDP032H	DN32	PN16	13.0	25-70	螺纹	11.2	0.34
VDP040L	DN40	PN16	14.7	5-30	螺纹	7.12	0.32
VDP040H	DN40	PN16	14.7	25-70	螺纹	13.5	0.29
VDP050L	DN50	PN16	19.0	5-30	螺纹	13.3	0.47
VDP050H	DN50	PN16	19.0	25-70	螺纹	20.8	0.8
VDP065L	DN65	PN16	47.0	20-80	法兰	35.9	1.4
VDP065H	DN65	PN16	47.0	40-160	法兰	47.2	1.4
VDP080L	DN80	PN16	64.0	20-80	法兰	51.5	1.0
VDP080H	DN80	PN16	64.0	40-160	法兰	70.3	2
VDP100L	DN100	PN16	96.0	20-80	法兰	99	4.2
VDP100H	DN100	PN16	96.0	40-160	法兰	139.9	4.9
VDP125L	DN125	PN16	156.0	20-80	法兰	149	6.2
VDP125H	DN125	PN16	156.0	40-160	法兰	207.7	8.3
VDP150L	DN150	PN16	182.0	20-80	法兰	190	6.3
VDP150H	DN150	PN16	182.0	40-160	法兰	253.5	10.6
VDP16F-200L	DN200	PN16	340.0	20-80	法兰	213.8	9.5
VDP16F-200H	DN200	PN16	340.0	40-160	法兰	343.8	12.2
VDP16F-250L	DN250	PN16	410.0	20-80	法兰	240.0	10.8
VDP16F-250H	DN250	PN16	410.0	40-160	法兰	366.3	13.6
VDP25R-025L	DN25	PN25	6.7	5-30	螺纹	3.21	0.15
VDP25R-025H	DN25	PN25	6.7	25-70	螺纹	9.18	0.25
VDP25R-032L	DN32	PN25	13.0	5-30	螺纹	4.57	0.26
VDP25R-032H	DN32	PN25	13.0	25-70	螺纹	11.2	0.34
VDP25R-040L	DN40	PN25	14.7	5-30	螺纹	7.12	0.32
VDP25R-040H	DN40	PN25	14.7	25-70	螺纹	13.5	0.29
VDP25R-050L	DN50	PN25	19.0	5-30	螺纹	13.3	0.47
VDP25R-050H	DN50	PN25	19.0	25-70	螺纹	20.8	0.8
VDP25F-065L	DN65	PN25	47.0	20-80	法兰	35.9	1.4
VDP25F-065H	DN65	PN25	47.0	40-160	法兰	47.2	1.4
VDP25F-080L	DN80	PN25	64.0	20-80	法兰	51.5	1.0
VDP25F-080H	DN80	PN25	64.0	40-160	法兰	70.3	2
VDP25F-100L	DN100	PN25	96.0	20-80	法兰	99	4.2
VDP25F-100H	DN100	PN25	96.0	40-160	法兰	139.9	4.9
VDP25F-125L	DN125	PN25	156.0	20-80	法兰	149	6.2
VDP25F-125H	DN125	PN25	156.0	40-160	法兰	207.7	8.3
VDP25F-150L	DN150	PN25	182.0	20-80	法兰	190	6.3
VDP25F-150H	DN150	PN25	182.0	40-160	法兰	253.5	10.6
VDP25F-200L	DN200	PN25	340.0	20-80	法兰	213.8	9.5
VDP25F-200H	DN200	PN25	340.0	40-160	法兰	343.8	12.2
VDP25F-250L	DN250	PN25	410.0	20-80	法兰	240.0	10.8
VDP25F-250H	DN250	PN25	410.0	40-160	法兰	366.3	13.6



# VAFC 系列

## 动态压差平衡电动开关阀

### 应用

霍尼韦尔 VAFC 系列动态压差平衡电动开关阀主要用于控制小型空气处理设备（空调机组，新风机组，风机盘管机组）。产品内置开关阀芯，动态压差平衡组件和最大流量调节组件。具备开关，最大流量设定和动态压差平衡三种功能。VAFC 系列动态压差平衡电动开关阀搭配热电执行器进行开关控制，热电执行器开关速度慢，可以有效避免水锤现象。



### 产品特点

- 阀体内置动态压差平衡组件
- 关闭压差高，泄漏率低
- 最大流量可在现场手动快速设置
- 阀门未安装执行器时保持为常开状态，便于安装初期的管路冲洗和调试
- 运行无噪音，使用寿命长
- 执行器和阀门组装简便

### 基本参数

口径	DN15-DN25
承压等级	PN16 & PN25
泄漏率	0.01% 最大流量值 *1
适用介质	冷 / 热水, 最高 50% 乙二醇溶液 水质要求满足国家标准 GB/T29044-2013
介质温度	-10...120° C
环境温度	-0...60° C
主要部件材质	阀体 黄铜 HPb59-1 阀杆: SS304 不锈钢 阀芯 黄铜 HPb59-1 膜片: EPDM 密封圈: PTFE
管道连接方式	螺纹连接 (ISO7-1)
执行器连接方式	螺纹连接 M30x1.5
配套执行器	M400-AG/M400-BG

\*1: 根据国家标准 JB/T7387-2017 5.6.4 条和 6.7.2 条规定: VAFC 系列产品泄露率测试按照试验程序 1 进行, 测试压力为 0.35MPa。

PN	DN	型号	最大流量 m <sup>3</sup> /h	行程	测压孔	平衡工作 压差范围	配套执行器
PN16	15	VAFC16R-15	0.8	4mm	无	35~500kPa	M400-AG M400-BG
PN16	20	VAFC16R-20	1.3	4mm	无	35~500kPa	
PN16	25	VAFC16R-25	2	4mm	无	35~500kPa	
PN16	15	VAFC16R-15P	0.8	4mm	有	35~500kPa	
PN16	20	VAFC16R-20P	1.3	4mm	有	35~500kPa	
PN16	25	VAFC16R-25P	2	4mm	有	35~500kPa	
PN25	15	VAFC25R-15	0.8	4mm	无	35~500kPa	
PN25	20	VAFC25R-20	1.3	4mm	无	35~500kPa	
PN25	25	VAFC25R-25	2	4mm	无	35~500kPa	
PN25	15	VAFC25R-15P	0.8	4mm	有	35~500kPa	
PN25	20	VAFC25R-20P	1.3	4mm	有	35~500kPa	
PN25	25	VAFC25R-25P	2	4mm	有	35~500kPa	

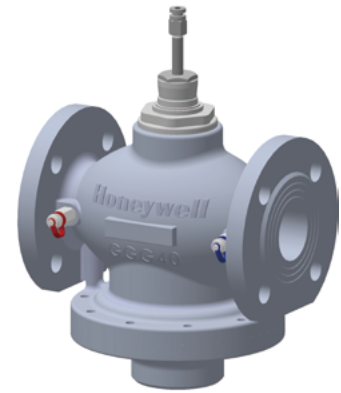
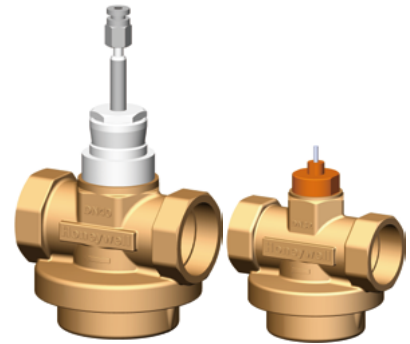
# VPIC 系列

## 动态压差平衡电动调节阀

### 应用

霍尼韦尔 VPIC 系列动态压差平衡电动调节阀主要用于控制空调末端设备（空气处理机组，新风处理机组，组合式空调机组等）和其他需要进行调节和平衡控制的设备。

VPIC 系列动态压差平衡电动调节阀内置直行程调节阀芯和动态压差平衡组件，配合电动执行器可以实现电动比例积分调节和动态压差平衡控制功能，选用 ML8824B 系列电动执行器可设定阀门的最大流量值，进一步提高阀门调节精度。VPIC 系列动态压差平衡电动调节阀能高精度调节流量值，且不受水系统压差波动影响，使空调温度控制更精准无波动，有效提高空调系统的舒适性或满足工艺控制需求，同时实现有效显著节能。



### 产品特点

- 阀体和内部组件均采用高品质和高性能材料，持久耐用
- 高性能弹簧和膜片，百万次寿命测试
- 调节阀芯为压力平衡型座阀阀芯，保证调节精度
- 平衡性能稳定，精度高
- 内置动态压差平衡阀芯组件，结构紧凑
- 内置导压管
- 高关闭压差，极低泄漏率

### 技术参数

口径	DN15~DN250
公称压力	PN16 & PN25
泄漏率	0.01% 最大流量值 *1
流量特性	等百分比
连接方式	DN15-DN50: 螺纹连接 (BSPP) DN50-DN250: 法兰连接 (ISO7005-2)
介质	适用介质: 冷热水, 最高 50% 浓度乙二醇溶液 介质温度: -10...120 °C
材料	阀体: DN15~DN50: 黄铜 HPb59-1 DN50-DN250: 球墨铸铁 GGG40
	阀杆: 不锈钢 SS304
	阀芯: 不锈钢 SS304
	弹簧: 不锈钢 SS304 膜片: EPDM

\*1: 根据国家标准 JB/T7387-2017 5.6.4 条和 6.7.2 条规定: VPIC 系列产品泄露率测试按照试验程序 1 进行, 测试压力为 0.35MPa.

## 产品参数

产品型号	口径	承压等级	测压孔	最大流量值 m <sup>3</sup> /h	压差控制范围 kPa	行程	配套执行器行程	执行器推力	关闭压差 kPa	连接方式
VPIC16R-S15	DN15	PN16	无	0.8	35~500	4mm	M7410E5001*1	90N	≥600	螺纹
VPIC16R-S20	DN20	PN16	无	1.3	35~500	4mm	M7410E5001*1	90N	≥600	螺纹
VPIC16R-S25	DN25	PN16	无	2	35~500	6mm	M7410E2026	180N	≥600	螺纹
VPIC16R-S32	DN32	PN16	无	3.1	35~500	6mm	M7410E2034	300N	≥600	螺纹
VPIC16R-S15P	DN15	PN16	有	0.8	35~500	4mm	M7410E5001*1	90N	≥600	螺纹
VPIC16R-S20P	DN20	PN16	有	1.3	35~500	4mm	M7410E5001*1	90N	≥600	螺纹
VPIC16R-S25P	DN25	PN16	有	2	35~500	6mm	M7410E2026	180N	≥600	螺纹
VPIC16R-S32P	DN32	PN16	有	3.1	35~500	6mm	M7410E2034	300N	≥600	螺纹
VPIC16R-025	DN25	PN16	无	2	35~500	20mm	ML8824A0620-BV ML8824B0620-BV ML7420A8088-E	600N	≥400	螺纹
VPIC16R-032	DN32	PN16	无	4	35~500	20mm		600N	≥400	螺纹
VPIC16R-040	DN40	PN16	无	6	35~500	20mm		600N	≥400	螺纹
VPIC16R-050	DN50	PN16	无	8	35~500	20mm		600N	≥400	螺纹
VPIC16R-025P	DN25	PN16	有	2	35~500	20mm		600N	≥400	螺纹
VPIC16R-032P	DN32	PN16	有	4	35~500	20mm		600N	≥400	螺纹
VPIC16R-040P	DN40	PN16	有	6	35~500	20mm		600N	≥400	螺纹
VPIC16R-050P	DN50	PN16	有	8	35~500	20mm		600N	≥400	螺纹
VPIC16F-050P	DN50	PN16	有	13	35~400	20mm		600N	≥600	法兰
VPIC16F-065P	DN65	PN16	有	26	35~400	20mm		600N	≥600	法兰
VPIC16F-080P	DN80	PN16	有	32	35~400	40mm	ML8824A1840-BV ML8824B1840-BV ML7421B8012-E	1800N	≥600	法兰
VPIC16F-100P	DN100	PN16	有	55	40~400	40mm		1800N	≥600	法兰
VPIC16F-125P	DN125	PN16	有	90	45~400	40mm		1800N	≥600	法兰
VPIC16F-150P	DN150	PN16	有	145	45~400	40mm		1800N	≥600	法兰
VPIC16F-200P	DN200	PN16	有	208	45~400	40mm	ML3524	3500N	≥600	法兰
VPIC16F-250P	DN250	PN16	有	240	45~400	40mm	ML3524	3500N	≥600	法兰

\*1 经测试，M7410E5001 有效行程超过 4mm，适用于行程为 4mm 的短行程 PICV。4mm 行程的 PICV 亦可选择 M7410E2026 配套。



## 产品参数

产品型号	口径	承压等级	测压孔	最大流量值 m <sup>3</sup> /h	压差控制范围 kPa	行程	配套执行器行程	执行器推力	关闭压差 kPa	连接方式
VPIC25R-S15	DN15	PN25	无	0.8	35~500	4mm	M7410E5001*1	90N	≥600	螺纹
VPIC25R-S20	DN20	PN25	无	1.3	35~500	4mm	M7410E5001*1	90N	≥600	螺纹
VPIC25R-S25	DN25	PN25	无	2	35~500	6mm	M7410E2026	180N	≥600	螺纹
VPIC25R-S32	DN32	PN25	无	3.1	35~500	6mm	M7410E2034	300N	≥600	螺纹
VPIC25R-S15P	DN15	PN25	有	0.8	35~500	4mm	M7410E5001*1	90N	≥600	螺纹
VPIC25R-S20P	DN20	PN25	有	1.3	35~500	4mm	M7410E5001*1	90N	≥600	螺纹
VPIC25R-S25P	DN25	PN25	有	2	35~500	6mm	M7410E2026	180N	≥600	螺纹
VPIC25R-S32P	DN32	PN25	有	3.1	35~500	6mm	M7410E2034	300N	≥600	螺纹
VPIC25R-025	DN25	PN25	无	2	35~500	20mm	ML8824A0620-BV ML8824B0620-BV ML7420A8088-E	600N	≥400	螺纹
VPIC25R-032	DN32	PN25	无	4	35~500	20mm		600N	≥400	螺纹
VPIC25R-040	DN40	PN25	无	6	35~500	20mm		600N	≥400	螺纹
VPIC25R-050	DN50	PN25	无	8	35~500	20mm		600N	≥400	螺纹
VPIC25R-025P	DN25	PN25	有	2	35~500	20mm		600N	≥400	螺纹
VPIC25R-032P	DN32	PN25	有	4	35~500	20mm		600N	≥400	螺纹
VPIC25R-040P	DN40	PN25	有	6	35~500	20mm		600N	≥400	螺纹
VPIC25R-050P	DN50	PN25	有	8	35~500	20mm		600N	≥400	螺纹
VPIC25F-050P	DN50	PN25	有	13	35-400	20mm		600N	≥600	法兰
VPIC25F-065P	DN65	PN25	有	21	35-400	20mm		600N	≥600	法兰
VPIC25F-080P	DN80	PN25	有	28	35-400	40mm	ML8824A1840-BV ML8824B1840-BV ML7421B8012-E	1800N	≥600	法兰
VPIC25F-100P	DN100	PN25	有	50	40-400	40mm		1800N	≥600	法兰
VPIC25F-125P	DN125	PN25	有	90	40-400	40mm		1800N	≥600	法兰
VPIC25F-150P	DN150	PN25	有	145	45-400	40mm		1800N	≥600	法兰
VPIC25F-200P	DN200	PN25	有	208	45-400	40mm	ML3524	3500N	≥600	法兰
VPIC25F-250P	DN250	PN25	有	240	45-400	40mm	ML3524	3500N	≥600	法兰

\*1: 经测试, M7410E5001 有效行程超过 4mm, 适用于行程为 4mm 的短行程 PICV。4mm 行程的 PICV 亦可选择 M7410E2026 配套。

# M400 系列 直行程热电执行器

## 应用

霍尼韦尔 M400 系列直行程热电执行器主要用于短行程的直行程开关阀（直行程区域阀，开关型 PICV 等），热电执行器开关速度慢，可以有效避免水锤现象。

热电执行器（常闭型）通电时，内置石蜡推进器膨胀使推杆上移，可以开启阀门；断电时，内置石蜡推进器缩小，内置弹簧使推杆下移，关闭阀门。

M400 系列直行程热电执行器属于具备弹簧复位功能的执行器。

执行器与阀门安装简单，用手即可完成安装连接；并配有 1 米长的配线，现场接线方便。



## 产品特性

- 与阀门组装简单，不需要任何工具
- 防尘防溅水设计
- 紧凑设计，安装空间要求小
- 运行位置可视
- 运行无噪音
- 长时间稳定运行
- 230V 版本有过载保护

## 基本参数

基本参数	
供电	230VAC±10% 50/60Hz, 24VAC ±10% 50/60Hz,
推力	100 ~ 140N
行程	4.5mm
功耗	2W
IP 等级	IP54
接线规格	2*0.5mm <sup>2</sup>
阀门安装接口	M30 x 1.5
运行环境	-5°C ~ 60°C, 0~90%R.H
连接方式	M30x1.5
运行环境	-5 ~ 60°C, 0~90%R.H

## 订货信息和技术参数

型号	行程	运行方式	供电电压	起始电流 *	恒定电流 *	功耗 *	开关时间 **
M400-AG	4.5mm	常闭型 (NC)	24VAC±10%	<250mA	85mA±1.5mA	2W	5min±1.5min
M400-BG	4.5mm	常闭型 (NC)	230VAC±10%	<250mA	8mA±1.5mA	2W	3.5min±1.5min

\* 参数测量条件：电压 24 VAC, 230 VAC, 50 Hz, 环境温度：30 °C

\*\* 参数测量环境温度：30 °C, 首次开关时间长于常规开关时间。

# M7410E 系列

## 短行程电动执行器

### 应用

霍尼韦尔 M7410E 系列调节型短行程电动执行器与短直行程阀门配套使用，用于控制小型空气处理机组（风机盘管机组，空气处理机组）等区域空调末端设备。

M7410E 与直行程阀门（座阀，PICV 等）的连接方式为螺纹连接，接口为 M30x1.5，安装快捷便利。

M7410E 系列短行程电动执行器均采用低功耗设计，产品外形紧凑，安装空间小。



### 基本参数

型号	M7410E5001	M7410E2026	M7410E2034
控制方式	调节型		
推力	90N	180N	300N
行程	2.9mm**	6.5mm	6.5mm
输入信号	0-10V/2-10V	0-10V/2-10V	0-10V/2-10V
电源	24 VAC $\pm$ 15%; 50/60 Hz		
功耗	1.8VA (运行) , 0.6VA (停止)		
运行时间	70 秒 @50Hz	150 秒 @50Hz	150 秒 @50Hz
IP 等级	IP42	IP42	IP42
运行环境温度 (°C)	0~55	0~55	0~55
介质最高温度 (°C)	120	120	120
连接导线	1.5m	1.5m	1.5m
手动操作功能	无	有	有
重量	0.4kg	0.4kg	0.4kg



# ML8824-BV 系列 PICV 专用电动执行器

## 应用

霍尼韦尔 ML8824-BV 系列 PICV 专用电动执行器是 PICV（动态压差平衡电动调节阀）产品的配套产品，具备多种跟 PICV 产品配套的专用功能。

ML8824-BV 系列执行器分为普通版（ML8824A-BV）和 NFC 版（ML8824B-BV）两种类型，两种版本的同推力产品各项技术参数相同。NFC 版本执行器配合手机 APP（Android 系统）可以在 APP 上设置和读取执行器的死区，灵敏度，最大开度等参数；可以设置所控制 PICV（VPIC 系列 DN25~DN150）的最大流量值和读取所控制 PICV 的当前流量值（实验室计算值）。

## 产品特性

- 行程自适应
- 低功耗
- 与阀体组装简单快捷
- 手动开关，具有手动优先功能
- 可以用拨码开关进行多种参数和功能（运行时间，运行方向，输入信号，反馈型号等）设置
- NFC 功能（仅限 NFC 版车型），通过 APP 可以设定所控制的 PICV 的最大流量值和读取当前流量值



## 技术参数

普通版型号	ML8824A0620-BV	ML8824A1840-BV
NFC 版型号	ML8824B0620-BV	ML8824B1840-BV
额定推力	≥600N	≥1800N
额定行程	20mm	40mm
供电电压	24Vac ± 15% ,50/60Hz; 24Vdc +15% , -10%;	
功耗	7VA	14.5VA
输入信号	0(2)~10 Vdc , 0(4)~20 mA 电压输入阻抗: >100KΩ, 电流输入阻抗 <0.125KΩ	
反馈信号	0(2)~10 Vdc , 0(4)~20 mA	
运行速度	60s 或 80s	80s 或 120s
IP 等级	IP54 (EN60730)	
电气保护等级	III (EN60730-1)	
认证	CE(EN60730)	
工作环境	-10°C ~+55 °C, 5~95% RH	
储藏环境	-40°C ~+65 °C, 5~95% RH	
工作介质温度	最高 130°C	
材质	上盖: PC 塑料 壳体: 塑料 支架: 铸铝	上盖: PC 塑料 壳体: 铸铝 支架: 铸铝
重量	1.3kg	2.4kg

## 执行器与 PICV 搭配参数

执行器推力			600N	1800N
执行器行程			20mm	40mm
PN16 PICV	PN16 PICV	DN	关断压差 (kPa)	
VPIC16R-025/P	VPIC16R-025/P	25	400	—
VPIC16R-032/P	VPIC16R-032/P	32	400	—
VPIC16R-040/P	VPIC16R-040/P	40	400	—
VPIC16R-050/P	VPIC16R-050/P	50	400	—
VPIC16F-050P	VPIC16F-050P	50	600	—
VPIC16F-065P	VPIC16F-065P	65	600	—
VPIC16F-080P	VPIC16F-080P	80	—	600
VPIC16F-100P	VPIC16F-100P	100	—	600
VPIC16F-125P	VPIC16F-125P	125	—	600
VPIC16F-150P	VPIC16F-150P	150	—	600

# 成功案例



**武汉地铁7号线, 8号线和11号线  
地铁站厅**  
方案: 静态平衡阀+PICV  
产品: 约400套VPIC, 100套VAFB和若干静态平衡阀



**武汉天河机场T3航站楼  
航站楼**  
方案: 静态平衡阀+PICV  
产品: 约550套VPIC和若干静态平衡阀



**苏州吴江第九人民医院  
门诊和病房大楼**  
方案: 静态平衡阀+PICV  
产品: 约3800套VAFB和若干静态平衡阀



**西安迈科商业中心  
商业中心, 酒店和办公楼**  
方案: 静态平衡阀+PICV  
产品: 约150套VPIC, 3500套VAFB和若干静态平衡阀



**北京天官院凯德MALL  
商业中心**  
方案: 静态平衡阀+PICV  
静态平衡阀+动态压差平衡阀  
产品: 约100套VPIC, 120套VDP和若干静态平衡阀



**广州中交集团南方中部大厦  
办公大楼**  
方案: 静态平衡阀+动态压差平衡阀  
产品: 约130套VDP和若干静态平衡阀

## 更多资讯

官方网站: [www.honeywell.com.cn](http://www.honeywell.com.cn)

服务热线: 400 840 2233



## 霍尼韦尔智能建筑科技集团 楼宇自控事业部

上海

上海市浦东新区张江高科技园区环科路555号1号楼

电话: 021-80386800

传真: 021-60246074

北京

北京市朝阳区酒仙桥路14号兆维工业园区甲1号楼

电话: 010-56696000

传真: 010-57560508

深圳

深圳市南山区东滨路4078号永新时代广场1号楼17、18楼

电话: 0755-36381700

传真: 0755-25181220

重庆

重庆市北部新区高新园黄山大道中段5号水星科技大厦4层

电话: 023-67882187

传真: 023-67889292

©2020霍尼韦尔版权所有，并保留所有权利。本资料如有变更，恕不另行通知。

THE  
FUTURE  
IS  
WHAT  
WE  
MAKE IT

**Honeywell**