

VPF系列气动蝶阀

应用

霍尼韦尔VPF系列气动蝶阀为二通气体驱动控制调节阀类产品，有开关型和调节型两大类。VPF系列气动蝶阀由V8BF系列蝶阀阀体和PRA系列气动角行程执行器及辅助配件组合而成。

霍尼韦尔VPF系列气动蝶阀是一种高性能水流量控制阀。可广泛应用于工业、电子厂房等场合，适用于下面的应用：

- 空调循环水系统
- 设备冷却水系统
- 其他满足承压等级的清洁水系统

基本参数

承压等级	PN16
口径	DN50-DN800
阀门类型	中线型蝶阀
适用介质和温度	冷热水, -10℃~120℃
运行环境温度	-10℃~60℃
储存环境温度	-25℃~60℃
泄露等级	双向气密封零泄漏
执行器类型	双作用齿轮齿排式气缸
定位器IP等级	IP66
定位器供气压力	0.14~0.7MPa (140-700kPa)
输入/反馈信号	输入信号: 4-20mA 反馈信号: 4-20mA (限调节反馈型)
开关型供电	24VDC
主要部件材质	执行器气缸: 铸铝 定位器外壳: 铸铝 蝶阀阀体: DN50-DN150 GG25 DN200-DN800: GGG40 蝶阀阀板: GGG40镀尼龙 蝶阀阀座: EPDM 蝶阀阀杆: SS410
连接方式	对夹法兰连接



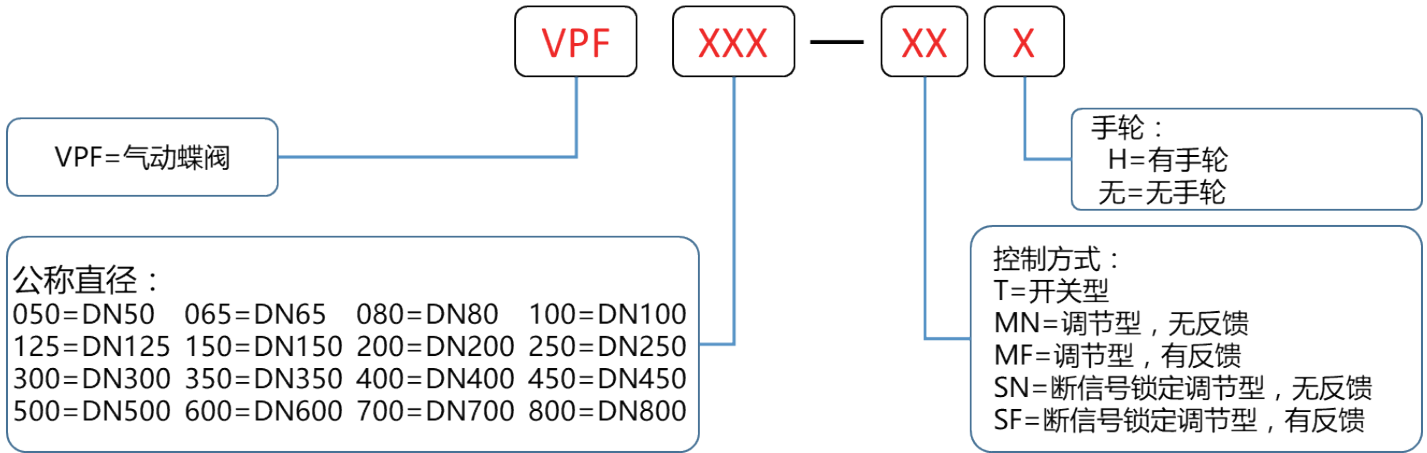
全新断信号锁定型智能定位器特点

- ◆ 自带断信号锁定功能，接收不到控制信号时，可以保持阀位不变
- ◆ 待机状态耗气量接近为零，大大节约工厂能源



VPF系列气动蝶阀

命名方法



*注：产品选型时，不需要单独进行执行器选型。全套产品的型号包含阀体、执行器和其他配套设备

技术参数

DN	气动蝶阀组合型号	配套蝶阀OS#	蝶阀Kvs	配套执行器型号	执行器扭矩 @供气压力4bar	关闭压差 @供气压力4bar
DN50	VPF050-XXX	V8BFW16-050	193	PRA-009XX	90Nm	1000kPa
DN65	VPF065-XXX	V8BFW16-065	315	PRA-009XX	90Nm	1000kPa
DN80	VPF080-XXX	V8BFW16-080	425	PRA-009XX	90Nm	1000kPa
DN100	VPF100-XXX	V8BFW16-100	723	PRA-009XX	90Nm	1000kPa
DN125	VPF125-XXX	V8BFW16-125	1243	PRA-009XX	90Nm	1000kPa
DN150	VPF150-XXX	V8BFW16-150	1859	PRA-020XX	200Nm	1000kPa
DN200	VPF200-XXX	V8BFW16-200	3124	PRA-030XX	342Nm	1000kPa
DN250	VPF250-XXX	V8BFW16-250	4757	PRA-050XX	532Nm	1000kPa
DN300	VPF300-XXX	V8BFW16-300	7058	PRA-050XX	532Nm	1000kPa
DN350	VPF350-XXX	V8BFW16-350	8319	PRA-080XX	851Nm	1000kPa
DN400	VPF400-XXX	V8BFW16-400	11458	PRA-100XX	1064Nm	1000kPa
DN450	VPF450-XXX	V8BFW16-450	13612	PRA-150XX	1539Nm	1000kPa
DN500	VPF500-XXX	V8BFW16-500	18748	PRA-150XX	1539Nm	1000kPa
DN600	VPF600-XXX	V8BFW16-600	25217	PRA-230XX	2351Nm	1000kPa
DN700	VPF700-XXX	V8BFW16-700	36821	PRA-320XX	3205Nm	1000kPa
DN800	VPF800-XXX	V8BFW16-800	45995	PRA-480XX	4798Nm	1000kPa

执行器控制方式

控制方式	输入信号类型	反馈信号类型	配套控制设备	控制信号丢失状态
T	开关信号	全开/全关于接点信号	电磁阀和限位开关	电磁阀失电时，阀门关闭
MN	4-20mA	无	无反馈型定位器	定位器无信号输入时，阀门关闭
MF	4-20mA	4-20mA	有反馈型定位器	
SN	4-20mA	无	断信号锁定无反馈型定位器	定位器无信号输入时，阀门保持当前状态
SF	4-20mA	4-20mA	断信号锁定有反馈型定位器	

VPF系列气动蝶阀

蝶阀特点

第三面设计

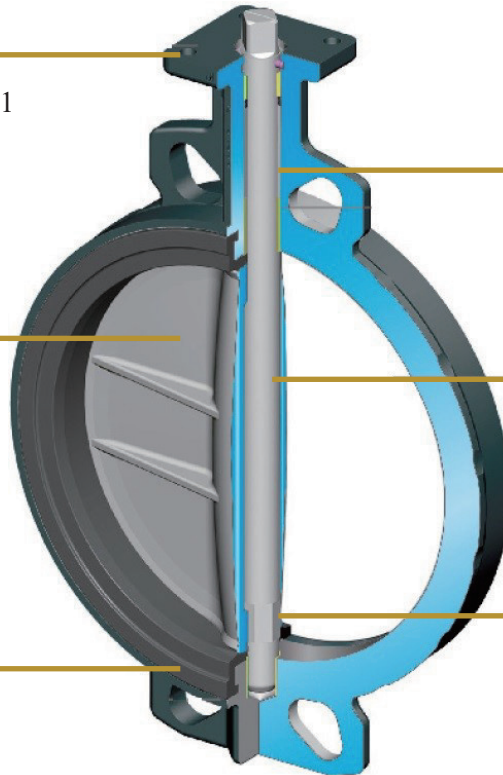
- ◆ 设计符合国际标准ISO5211连接要求，方便执行器匹配。

阀板

- ◆ 阀板有加强筋，增加阀板强度，尼龙涂层耐腐蚀。
- ◆ 阀板边缘为高抛光设计，与阀体接触更紧密，保证无泄漏和低扭力要求。

阀座

- ◆ 无靠背阀座，嵌套式设计，无泄漏点，减少因安装不当引起的扭矩增加。
- ◆ 适用于多种法兰，安装便利性更高。



轴承

- ◆ 上轴端增加特殊防卡死的自润滑轴承，避免了普通蝶阀轴承与阀体咬死现象，有效降低扭力要求。

阀杆

- ◆ 使用无销式连接方式，避免销孔泄露或者销损坏导致阀门故障。

阀杆

- ◆ 阀杆下端八角设计，阀板和阀杆可紧密咬合，确保阀门运行稳定和密封。

蝶阀各开度Kv值

DN	各开度Kv值 m3/h								
	10°	20°	30°	40°	50°	60°	70°	80°	90°
DN50	1.1	3.8	10.2	22.0	38.0	60.0	100.0	132.0	193.0
DN65	2.0	7.5	18.2	35.0	61.0	95.0	187.0	240.0	315.0
DN80	2.5	9.8	26.0	48.0	83.0	126.0	214.0	338.0	425.0
DN100	3.8	14.6	39.0	72.0	119.0	221.0	361.0	606.0	723.0
DN125	6.5	24.0	62.0	118.0	217.0	394.0	599.0	1038.0	1243.0
DN150	10.0	41.0	95.0	175.0	326.0	542.0	873.0	1260.0	1859.0
DN200	19.0	64.0	165.0	306.0	573.0	995.0	1567.0	2310.0	3124.0
DN250	28.0	101.0	245.0	450.0	836.0	1462.0	2253.0	3256.0	4757.0
DN300	34.0	129.0	312.0	615.0	1137.0	2125.0	3248.0	4991.0	7058.0
DN350	47.0	163.0	390.0	795.0	1498.0	2573.0	3980.0	5749.0	8319.0
DN400	62.0	231.0	508.0	1077.0	1973.0	3381.0	5385.0	8099.0	11458.0
DN450	75.0	256.0	621.0	1208.0	2315.0	3925.0	6331.0	9474.0	13612.0
DN500	103.0	346.0	859.0	1692.0	3086.0	5348.0	8513.0	13109.0	18748.0
DN600	139.0	494.0	1153.0	2389.0	4466.0	7561.0	11945.0	18088.0	25217.0
DN700	191.0	659.0	1674.0	3224.0	5990.0	10659.0	17442.0	25194.0	36821.0
DN800	257.0	973.0	2302.0	4533.0	8235.0	14123.0	23021.0	31613.0	45995.0

VPF系列气动蝶阀

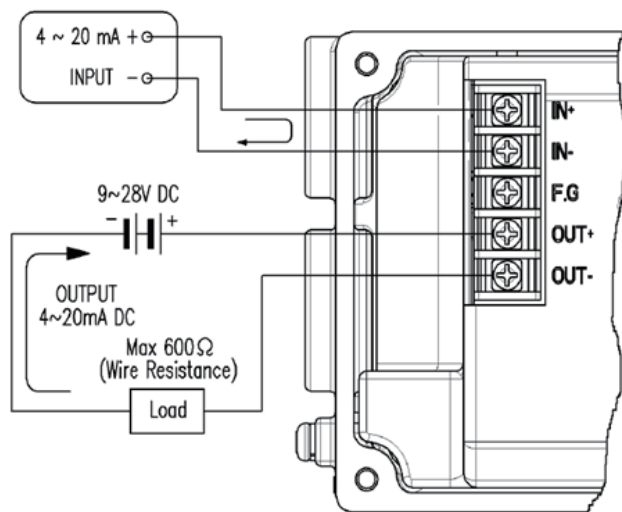
安装和接线

- 1、气动蝶阀的阀体与管路的安装要严格遵循中性线对夹法兰蝶阀的安装流程，防止安装不到位，导致阀门外漏。
- 2、现场仪表气源的压力应该不低于0.6MPa，不高于1.0MPa。减压阀气体连接口尺寸为1/4英寸，接入管道为外丝。
- 3、安装位置：执行器的气缸要求保持水平，使过滤减压阀处于垂直状态，便于排水。

注意：过滤减压阀不可处于水平状态。

- 4、如果选型为调节型气动控制阀，其定位器接线方法如下。

输入信号：4-20mA； 反馈信号：4-20mA（仅限调节带反馈型，可在反馈信号端子处接线获取反馈信号）。



IN+： 输入信号正极端子

IN-： 输入信号负极端子

FG： 接地端子

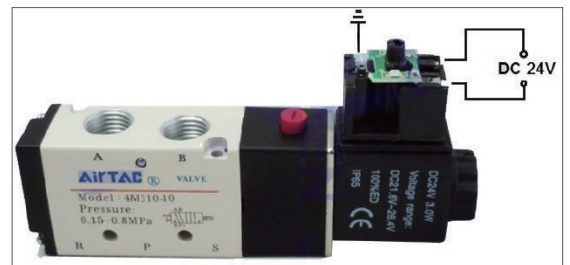
OUT+： 反馈信号正极端子

OUT-： 反馈信号负极端子

- 5、如果选型为开关型气动蝶阀，其接线方法如下。开关型气动控制阀有两个控制部件：电磁阀和限位开关。

电磁阀：控制气源，必须接电源，电源为24VDC，即开关信号。

限位开关：开关指示限位作用，如果接线，可以提供全开全关反馈信号。



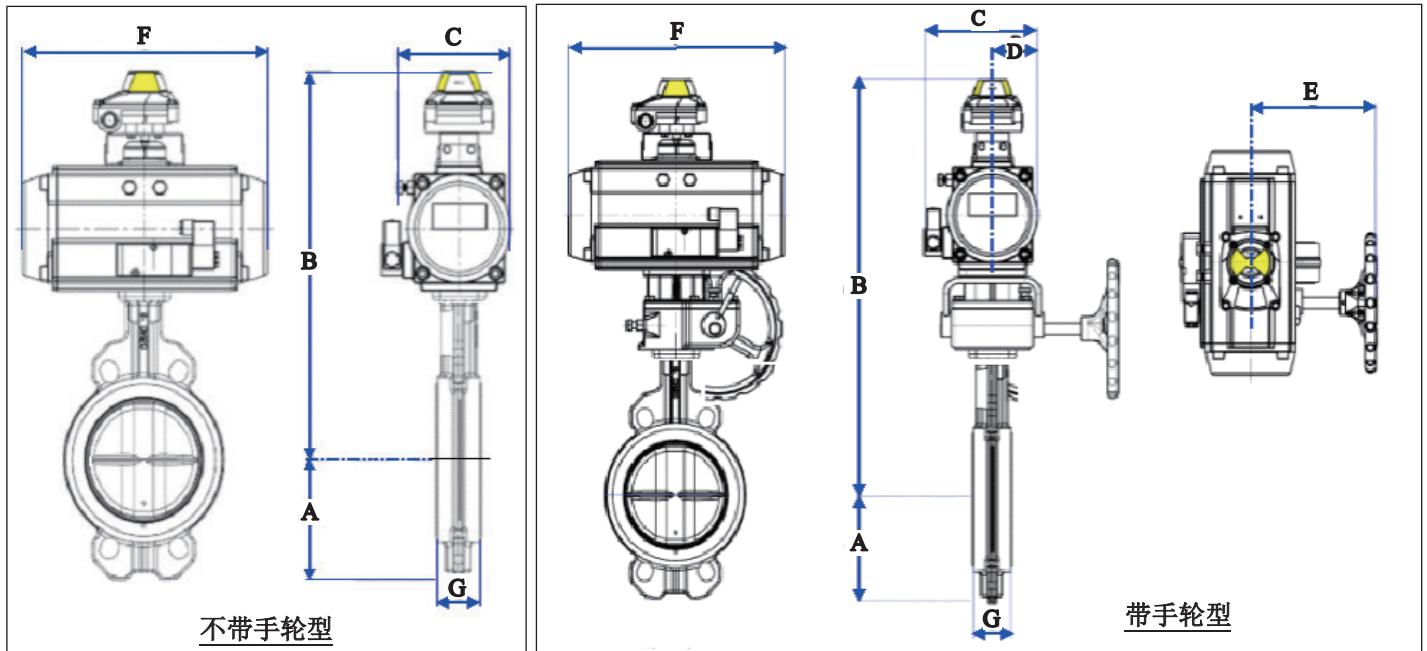
电磁阀

- 6、安装完成后

- (1) 按出厂测试项目进行调试、检查；
- (2) 强压测试时，试验压力要逐渐升高，不可突然的增加压力。

VPF系列气动蝶阀

外形尺寸和重量



不带手轮型

长度: mm 重量: kg

DN	DN50	DN65	DN80	DN100	DN125	DN150	DN200	DN250	DN300	DN350	DN400	DN450	DN500	DN600	DN700	DN800
A	65	71	77	107	122	150	165	201	234	303	335	363	397	459	511	592
B	368	380	387	406	430	482	529	601	624	676	733	801	835	939	1028	1191
C	116	116	116	116	124	148	163	185	185	223	245	288	288	316	335	385
F	221	221	221	221	268	322	406	475	475	544	562	642	642	740	774	912
G	43	46	46	52	56	56	60	68	78	78	102	114	127	154	165	190
总重量	5.15	5.95	6.15	7.45	11.8	17.4	25.5	41.4	52.7	79.3	105.7	134.5	179.5	279	348	521

带手轮型

DN	DN50	DN65	DN80	DN100	DN125	DN150	DN200	DN250	DN300	DN350	DN400	DN450	DN500	DN600	DN700	DN800
A	65	71	77	107	122	150	165	201	234	303	335	363	397	459	511	592
B	456	468	475	494	534	596	663	734	757	810	867	935	969	1128	1216	1435
C	130	130	130	130	135.5	169	180	202	202	223	245	288	288	316	335	385
D	46	46	46	46	50	68	76	87.5	87.5	103	113	130.5	130.5	147.5	167	190
E	145	145	145	145	187	187	235	235	235	291	291	291	291	324	368	463
F	221	221	221	221	268	322	406	475	475	544	562	642	642	740	774	912
G	43	46	46	52	56	56	60	68	78	78	102	114	127	154	165	190
总重量	8.85	9.65	9.85	11.15	19.7	25.3	38.5	54.4	65.7	97.3	123.7	152.5	197.5	312.5	416	631

©2017 霍尼韦尔版权所有，并保留所有权利。本资料如有变更，恕不另行通知。